

## Schraubhaken Typ 11E und Typ 4E Stahl

### Artikelbeschreibung/Produktabbildungen



### Beschreibung

#### Werkstoff:

Stahl.

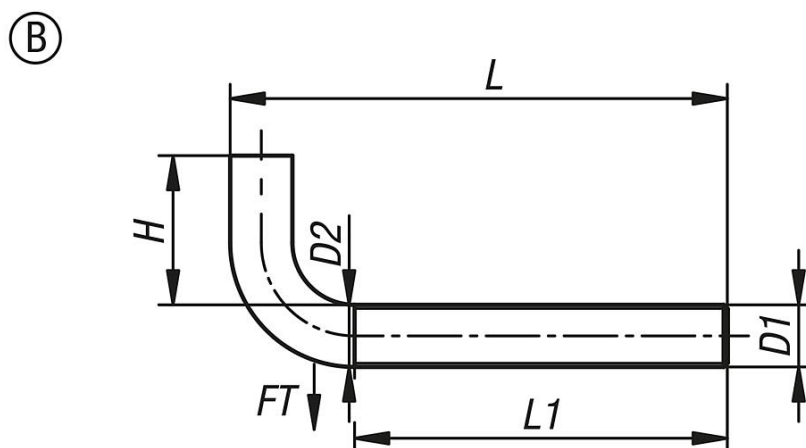
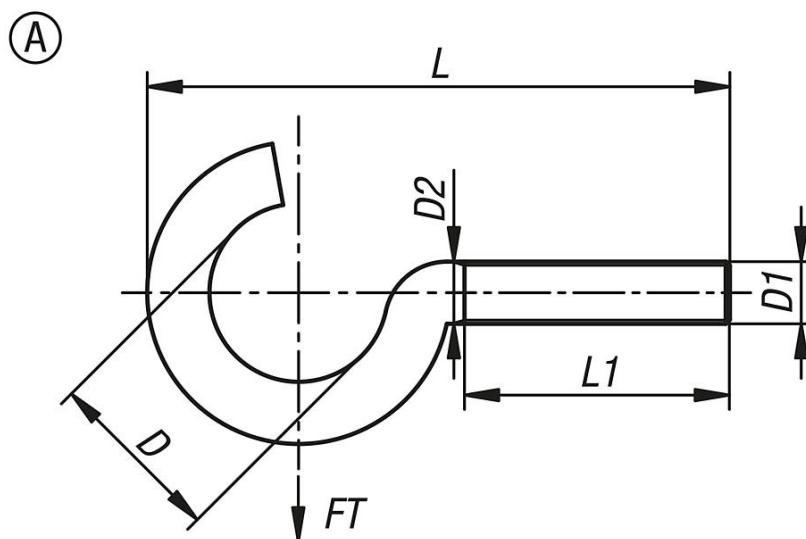
#### Ausführung:

verzinkt.

#### Hinweis:

Schraubhaken vom Typ 11E und Typ 4E aus Stahl sind speziell für den Maschinenbau konzipiert und bieten eine zuverlässige Lösung für eine Vielzahl von Befestigungsanforderungen. Hergestellt aus hochwertigem Stahl garantieren sie eine robuste Konstruktion und eine hohe Tragfähigkeit. Die präzise gefertigten Gewinde ermöglichen eine einfache Installation und bieten eine sichere Befestigung. Dank ihrer Vielseitigkeit eignen sie sich ideal für die Befestigung von Maschinenkomponenten, Werkzeugen und anderen Ausrüstungsgegenständen. Unsere Schraubhaken bieten eine langfristige Leistung und sind eine zuverlässige Wahl für den anspruchsvollen Einsatz im Maschinenbau.

### Zeichnungen



## Schraubhaken Typ 11E und Typ 4E Stahl

### Artikelübersicht

#### Schraubhaken Typ 11E und Typ 4E Stahl

Bestellnummer	Form	Form-Typ	Ausführung 1	D	D1	D2	H	L	L1	max. Tragfähigkeit kg
B0578.00440	A	gebogen	Typ 11E	12	M4	3,5	-	40	20	9
B0578.00450	A	gebogen	Typ 11E	16	M4	3,5	-	50	25	9
B0578.00550	A	gebogen	Typ 11E	16	M5	4,4	-	50	23	12,5
B0578.00560	A	gebogen	Typ 11E	16	M5	4,4	-	60	30	12,5
B0578.00650	A	gebogen	Typ 11E	18	M6	5,2	-	50	20	25
B0578.00660	A	gebogen	Typ 11E	18	M6	5,2	-	60	30	25
B0578.00870	A	gebogen	Typ 11E	22	M8	7	-	70	32	40
B0578.00880	A	gebogen	Typ 11E	22	M8	7	-	80	42	40
B0578.10440	B	gerade	Typ 4E	-	M4	3,5	10	40	25	12,5
B0578.10550	B	gerade	Typ 4E	-	M5	4,4	12	50	35	20
B0578.10660	B	gerade	Typ 4E	-	M6	5,2	14	60	45	35
B0578.10860	B	gerade	Typ 4E	-	M8	7	18	60	45	50