

Exzenterhebel Stahl mit Innen- und Außengewinde, Kunststoffdruckscheibe und Stiftschraube Stahl

Artikelbeschreibung/Produktabbildungen



Beschreibung

Produktbeschreibung:

Der Exzenterhebel hat eine technisch optimierte Druckscheibe aus Kunststoff. Die Druckscheibe besteht aus einem speziellen Hochleistungskunststoff, dieser garantiert eine sehr gute Verschleiß- und Kriechfestigkeit.

Werkstoff:

Griffhebel Stahl 1.0401.

Druckscheibe aus Hochleistungsthermoplast, kohlefaserverstärkt.

Achsbolzen Edelstahl 1.4305.

Stiftschraube Stahl, Festigkeitsklasse 5.8.

Ausführung:

Griffhebel und Stiftschraube blau passiviert.

Druckscheibe schwarz.

Achsbolzen blank.

Hinweis:

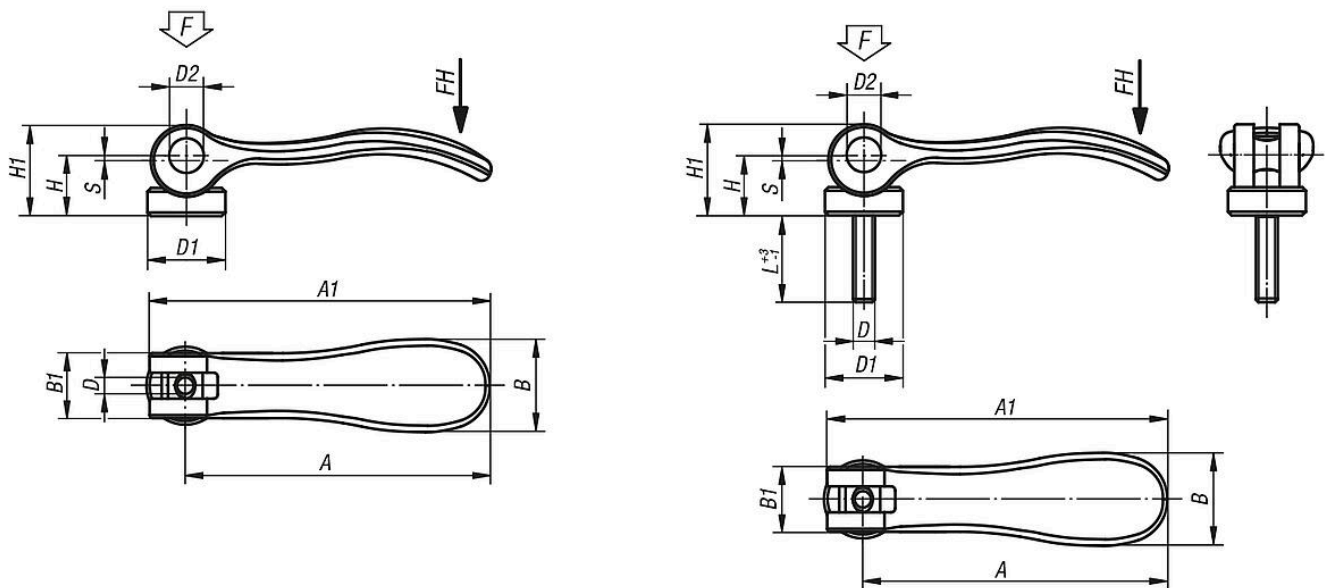
Kunststoffe haben die Eigenschaft, dass sie unter Last kriechen (Retardation).

Zubehör:

Bei leicht gekrümmten Auflageflächen kann optional eine Scheibe aus Edelstahl B0570 mitbestellt werden.

Diese kann als Unterlegscheibe zwischen Druckscheibe und Auflagefläche eingebaut werden.

Zeichnungen



Artikelübersicht

Exzenterhebel Stahl mit Innengewinde

Exzenterhebel Stahl mit Innen- und Außengewinde, Kunststoffdruckscheibe und Stiftschraube Stahl

Artikelübersicht

Bestellnummer	Material Komponente	D	D1	D2	B	B1	H	H1	A	A1	Hub S	Spannkraft F kN	Handkraft FH N
B0568.1502205	Stahl	M5	16	9	21,5	15	14,7	22,2	70,4	79,2	1,2	4	120
B0568.1502206	Stahl	M6	16	9	21,5	15	14,7	22,2	70,4	79,2	1,2	4	120
B0568.2502208	Stahl	M8	25	11	33,3	24	18,3	28,8	96	108	1,5	8	350

Exzenterhebel Stahl mit Außengewinde

Bestellnummer	Material Komponente	D	D1	D2	B	B1	H	H1	A	A1	L	Hub S	Spannkraft F kN	Handkraft FH N
B0568.1502205X20	Stahl	M5	16	9	21,5	15	14,7	22,2	70,4	79,2	20	1,2	4	120
B0568.1502205X30	Stahl	M5	16	9	21,5	15	14,7	22,2	70,4	79,2	30	1,2	4	120
B0568.1502205X40	Stahl	M5	16	9	21,5	15	14,7	22,2	70,4	79,2	40	1,2	4	120
B0568.1502205X50	Stahl	M5	16	9	21,5	15	14,7	22,2	70,4	79,2	50	1,2	4	120
B0568.1502206X20	Stahl	M6	16	9	21,5	15	14,7	22,2	70,4	79,2	20	1,2	4	120
B0568.1502206X30	Stahl	M6	16	9	21,5	15	14,7	22,2	70,4	79,2	30	1,2	4	120
B0568.1502206X40	Stahl	M6	16	9	21,5	15	14,7	22,2	70,4	79,2	40	1,2	4	120
B0568.1502206X50	Stahl	M6	16	9	21,5	15	14,7	22,2	70,4	79,2	50	1,2	4	120
B0568.2502208X25	Stahl	M8	25	11	33,3	24	18,3	28,8	96	108	25	1,5	8	350
B0568.2502208X30	Stahl	M8	25	11	33,3	24	18,3	28,8	96	108	30	1,5	8	350
B0568.2502208X40	Stahl	M8	25	11	33,3	24	18,3	28,8	96	108	40	1,5	8	350
B0568.2502208X50	Stahl	M8	25	11	33,3	24	18,3	28,8	96	108	50	1,5	8	350
B0568.2502210X25	Stahl	M10	25	11	33,3	24	18,3	28,8	96	108	25	1,5	8	350
B0568.2502210X30	Stahl	M10	25	11	33,3	24	18,3	28,8	96	108	30	1,5	8	350
B0568.2502210X40	Stahl	M10	25	11	33,3	24	18,3	28,8	96	108	40	1,5	8	350
B0568.2502210X50	Stahl	M10	25	11	33,3	24	18,3	28,8	96	108	50	1,5	8	350