

Pilzknöpfe Edelstahl mit Innengewinde mit niedrigem Bund

Artikelbeschreibung/Produktabbildungen



Beschreibung

Werkstoff:

Edelstahl 1.4305, Edelstahl 1.4404.

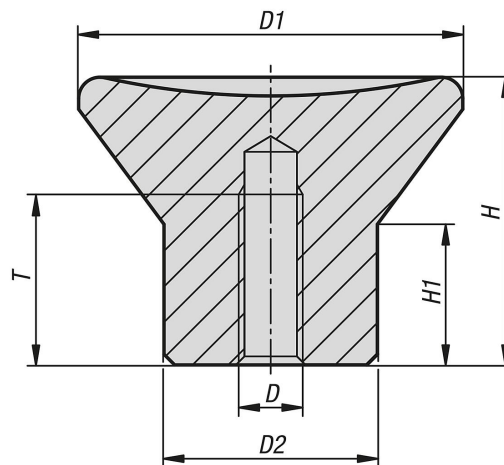
Ausführung:

feingedreht oder gestrahlt.

Auf Anfrage:

Pilzknöpfe mit Außengewinde.

Zeichnungen



Artikelübersicht

Pilzknöpfe Edelstahl mit Innengewinde mit niedrigem Bund

Bestellnummer	Größe	Stahlschlüssel	Oberfläche Grundkörper	D	D1	D2	H	H1	T
B0559.1902	9	1.4305	blank	M2	14	8	11	5,8	4
B0559.1003	0	1.4305	blank	M3	18	10	13,5	6,6	8
B0559.1104	1	1.4305	blank	M4	21	13	14,5	7,2	9
B0559.1105	1	1.4305	blank	M5	21	13	14,5	7,2	9
B0559.1206	2	1.4305	blank	M6	25	14	17,7	8,7	10
B0559.1308	3	1.4305	blank	M8	33	19	24	12,4	14
B0559.1410	4	1.4305	blank	M10	40	27	30	18,5	20
B0559.2902	9	1.4305	gestrahlt	M2	14	8	11	5,8	4
B0559.2003	0	1.4305	gestrahlt	M3	18	10	13,5	6,6	8
B0559.2104	1	1.4305	gestrahlt	M4	21	13	14,5	7,2	9
B0559.2105	1	1.4305	gestrahlt	M5	21	13	14,5	7,2	9
B0559.2206	2	1.4305	gestrahlt	M6	25	14	17,7	8,7	10
B0559.2308	3	1.4305	gestrahlt	M8	33	19	24	12,4	14
B0559.2410	4	1.4305	gestrahlt	M10	40	27	30	18,5	20
B0559.3902	9	1.4404	blank	M2	14	8	11	5,8	4
B0559.3003	0	1.4404	blank	M3	18	10	13,5	6,6	8
B0559.3104	1	1.4404	blank	M4	21	13	14,5	7,2	9
B0559.3105	1	1.4404	blank	M5	21	13	14,5	7,2	9
B0559.3206	2	1.4404	blank	M6	25	14	17,7	8,7	10
B0559.3308	3	1.4404	blank	M8	33	19	24	12,4	14
B0559.3410	4	1.4404	blank	M10	40	27	30	18,5	20
B0559.4902	9	1.4404	gestrahlt	M2	14	8	11	5,8	4

Pilzknöpfe Edelstahl mit Innengewinde mit niedrigem Bund

Artikelübersicht

Bestellnummer	Größe	Stahlschlüssel	Oberfläche Grundkörper	D	D1	D2	H	H1	T
B0559.4003	0	1.4404	gestrahlt	M3	18	10	13,5	6,6	8
B0559.4104	1	1.4404	gestrahlt	M4	21	13	14,5	7,2	9
B0559.4105	1	1.4404	gestrahlt	M5	21	13	14,5	7,2	9
B0559.4206	2	1.4404	gestrahlt	M6	25	14	17,7	8,7	10
B0559.4308	3	1.4404	gestrahlt	M8	33	19	24	12,4	14
B0559.4410	4	1.4404	gestrahlt	M10	40	27	30	18,5	20