

Stahlblech-Lenk- und Bockrollen mit stahldrahtarmiertem Elastik-Vollgummireifen, schwere Ausführung

Artikelbeschreibung/Produktabbildungen



Beschreibung

Werkstoff:

Gehäuse aus starkem Stahlblech, Räder mit stahldrahtarmiertem Elastik-Vollgummireifen. Stahlgeschweißter Radkörper.

Ausführung:

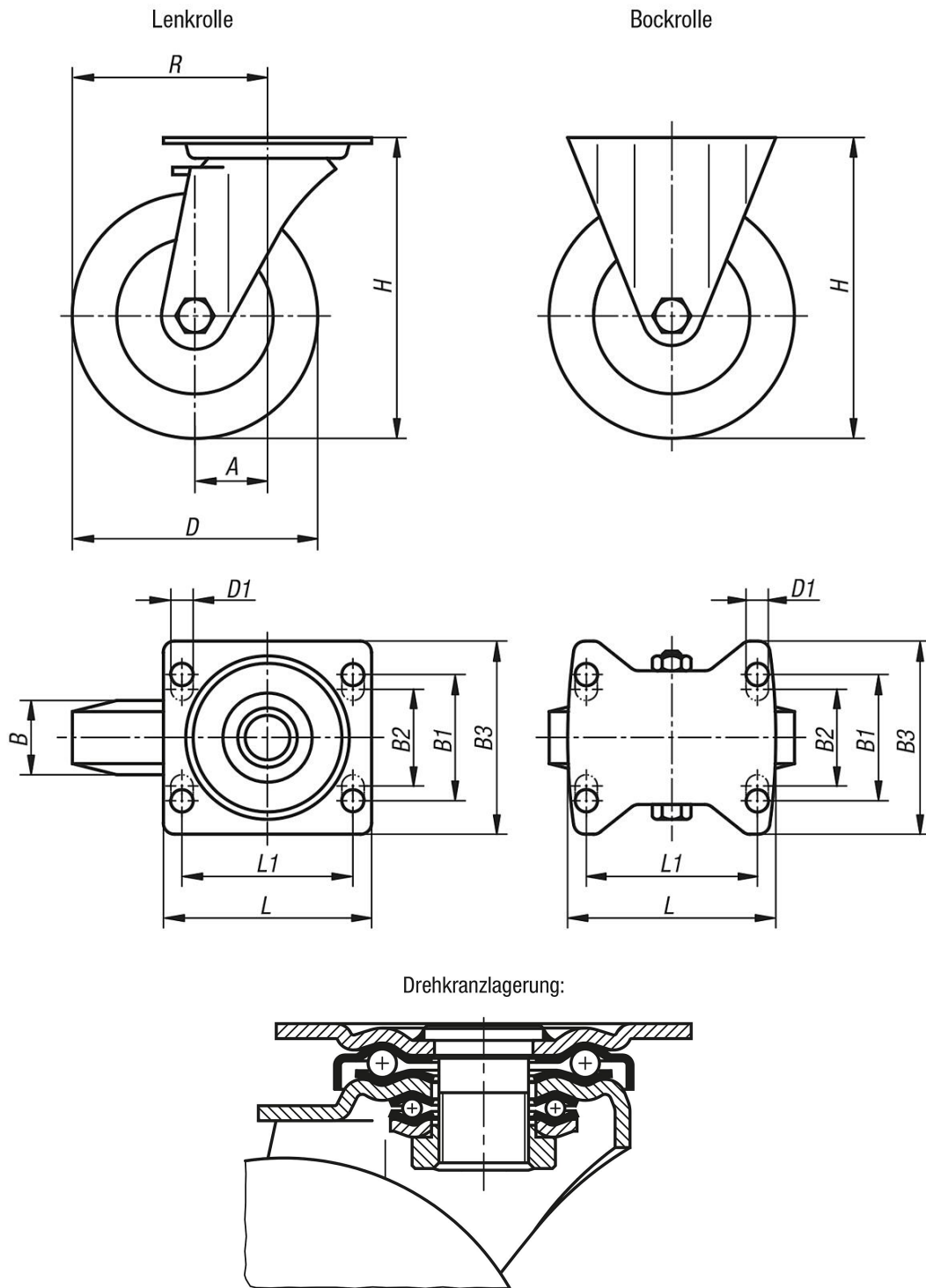
Gehäuse gepresst. Verstärkte Gabel, Bodenplatte und Mittelbolzen. Lenkrollengehäuse mit 2-facher Kugellagerung im Drehkranz, mit gehärteten Lagerschalen. Räder mit Präzisionskugellager.

Hinweis:

Diese Rollen und Räder sind besonders unempfindlich gegen Schläge und Stöße und versprechen eine hohe Lebensdauer. Radachse verschraubt.

Stahlblech-Lenk- und Bockrollen mit stahldrahtarmiertem Elastik-Vollgummireifen, schwere Ausführung

Zeichnungen



Artikelübersicht

Stahlblech-Lenk- und Bockrollen mit stahldrahtarmiertem Elastik-Vollgummireifen, schwere Ausführung

Bestellnummer	Benennung	Ausführung 1	Radlagerung	A	B	B1	B2	B3	D	D1	H	L	L1	R	Tragfähigkeit kg
B0484.100401	Bockrolle	ohne Feststellsystem	Kugellager	-	40	60	-	85	100	9	140	100	80	-	180
B0484.125501	Bockrolle	ohne Feststellsystem	Kugellager	-	50	80	75	110	125	11	170	140	105	-	280

Stahlblech-Lenk- und Bockrollen mit stahldrahtarmiertem Elastik-Vollgummireifen, schwere Ausführung

Artikelübersicht

Bestellnummer	Benennung	Ausführung 1	Radlagerung	A	B	B1	B2	B3	D	D1	H	L	L1	R	Tragfähigkeit kg
B0484.160501	Bockrolle	ohne Feststellsystem	Kugellager	-	50	80	75	110	160	11	202	140	105	-	400
B0484.200501	Bockrolle	ohne Feststellsystem	Kugellager	-	50	80	75	110	200	11	245	140	105	-	500
B0484.250601	Bockrolle	ohne Feststellsystem	Kugellager	-	60	80	75	110	250	11	295	140	105	-	700
B0484.10040	Lenkrolle	ohne Feststellsystem	Kugellager	45	40	60	-	85	100	9	140	100	80	95	180
B0484.12550	Lenkrolle	ohne Feststellsystem	Kugellager	55	50	80	75	110	125	11	170	140	105	117,5	280
B0484.16050	Lenkrolle	ohne Feststellsystem	Kugellager	65	50	80	75	110	160	11	202	140	105	145	400
B0484.20050	Lenkrolle	ohne Feststellsystem	Kugellager	70	50	80	75	110	200	11	245	140	105	170	500
B0484.25060	Lenkrolle	ohne Feststellsystem	Kugellager	82	60	80	75	110	250	11	295	140	105	207	700
B0484.100402	Lenkrolle	mit Feststellsystem stop-top	Kugellager	45	40	60	-	85	100	9	140	100	80	95	180
B0484.125502	Lenkrolle	mit Feststellsystem stop-top	Kugellager	55	50	80	75	110	125	11	170	140	105	117,5	280
B0484.160502	Lenkrolle	mit Feststellsystem stop-top	Kugellager	65	50	80	75	110	160	11	202	140	105	145	400
B0484.200502	Lenkrolle	mit Feststellsystem stop-top	Kugellager	70	50	80	75	110	200	11	245	140	105	170	500
B0484.250602	Lenkrolle	mit Feststellsystem stop-top	Kugellager	82	60	80	75	110	250	11	295	140	105	207	700