

Schnellspanner vertikal mit Sicherheitsverriegelung mit senkrechtem Fuß und verstellbarer Andruckspindel, Edelstahl

Artikelbeschreibung/Produktabbildungen



Beschreibung

Werkstoff:

Edelstahl.
Griffelement Polyamid.
Entriegelungsbügel TPE.

Ausführung:

blank.
Griffelement blau, schwarz oder rot.

Hinweis:

Wartungsfreie, hochwertige Gelenkbuchsen. Nachhaltig konstanter Krafteinsatz beim Öffnen und Schließen. Optimale Stabilität wird durch den konischen Spannarm mit U-Profil erreicht. Inklusive innenliegender Stabverriegelung mit automatischer Sicherung.

Auf Anfrage:

weitere Grifffarben.

Zubehör:

B0400
B0158
B0160
B0162
B0166

Zeichnungshinweis:

1) Anschlagstift Position 1
2) Anschlagstift Position 2

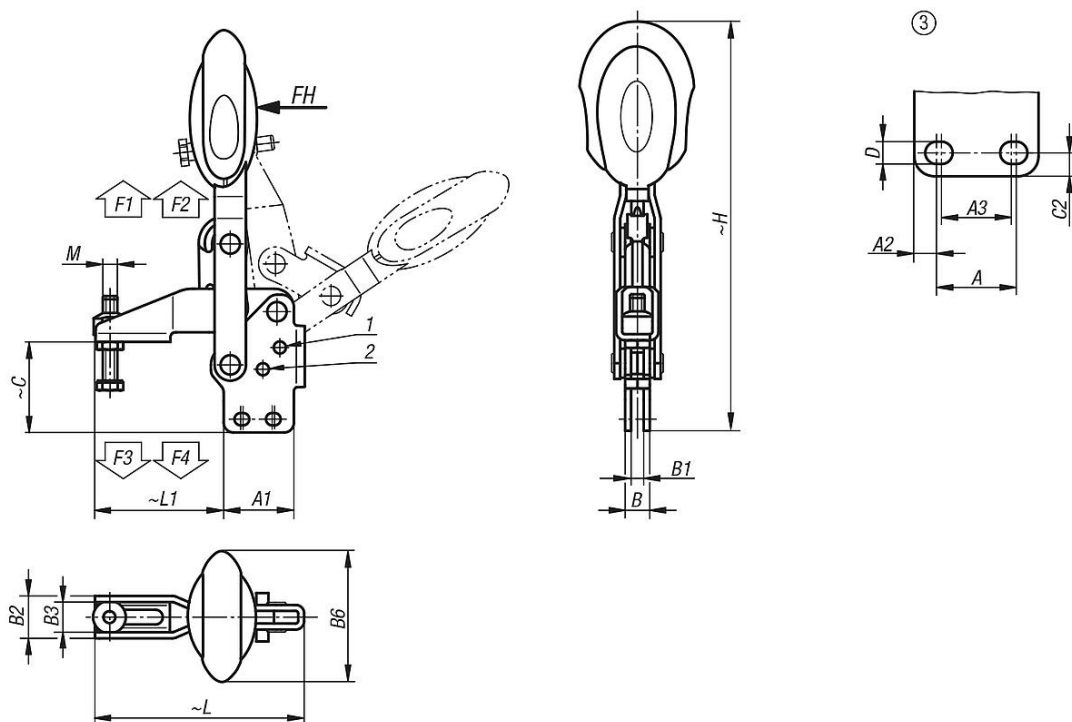
Schnellspanner vertikal mit Sicherheitsverriegelung mit senkrechtem Fuß und verstellbarer Andruckspindel, Edelstahl

Artikelbeschreibung/Produktabbildungen



Schnellspanner vertikal mit Sicherheitsverriegelung mit senkrechtem Fuß und verstellbarer Andruckspindel, Edelstahl

Zeichnungen



Artikelübersicht

Schnellspanner vertikal mit Sicherheitsverriegelung mit senkrechtem Fuß und verstellbarer Andruckspindel, Edelstahl

Bestellnummer	Farbe Komponente	Öffnungswinkel	Öffnungswinkel	Öffnungswinkel	Öffnungswinkel	Öffnungswinkel	Handkraft	Haltekraft	Haltekraft	Spannkraft	Spannkraft
		Haltearm Position 1	Haltearm Position 2	Haltearm ohne Anschlag	Griff Position 1	Griff Position 2	FH N	F1 N	F2 N	F3 N	F4 N
B0397.106101	ultramarinblau RAL 5002	56°	83°	141°	46°	56°	160	1350	1650	920	1050
B0397.108101	ultramarinblau RAL 5002	13°	93°	158°	26°	61°	190	2000	2800	940	1350
B0397.106100	schwarzgrau RAL 7021	56°	83°	141°	46°	56°	160	1350	1650	920	1050
B0397.108100	schwarzgrau RAL 7021	13°	93°	158°	26°	61°	190	2000	2800	940	1350
B0397.106103	verkehrsrot RAL 3020	56°	83°	141°	46°	56°	160	1350	1650	920	1050
B0397.108103	verkehrsrot RAL 3020	13°	93°	158°	26°	61°	190	2000	2800	940	1350

Bestellnummer	Farbe Komponente	Lochbild	M	A	A1	A2	A3	B	B1	B2	B3	B6	C	C2	D	H	L	L1
B0397.106101	ultramarinblau RAL 5002	3	M6x35	14	29	7	12	10,2	5,2	17,5	12,5	53,4	37,6	5,5	5,5	175,7	86,5	53
B0397.108101	ultramarinblau RAL 5002	3	M8x45	21	39	9	19	10,2	5,2	20,6	15,6	51,1	49	6,5	6,8	207,6	107	62
B0397.106100	schwarzgrau RAL 7021	3	M6x35	14	29	7	12	10,2	5,2	17,5	12,5	53,4	37,6	5,5	5,5	175,7	86,5	53
B0397.108100	schwarzgrau RAL 7021	3	M8x45	21	39	9	19	10,2	5,2	20,6	15,6	51,1	49	6,5	6,8	207,6	107	62
B0397.106103	verkehrsrot RAL 3020	3	M6x35	14	29	7	12	10,2	5,2	17,5	12,5	53,4	37,6	5,5	5,5	175,7	86,5	53
B0397.108103	verkehrsrot RAL 3020	3	M8x45	21	39	9	19	10,2	5,2	20,6	15,6	51,1	49	6,5	6,8	207,6	107	62