

## Stellfüße Edelstahl für Hygienebereich

### Artikelbeschreibung/Produktabbildungen



### Beschreibung

#### Werkstoff:

Fußteller Edelstahl 1.4301.

Gewindespindel Edelstahl 1.4301.

Gummiauflage und Gummi-Dichtung (EPDM).

#### Ausführung:

Fußteller poliert.

Gewindespindel blank.

Gummiauflage schwarz.

Gummi-Dichtung schwarz.

#### Hinweis:

Der Stellfuß verfügt über eine Verstellhülse, die Teile des Gewindes bedeckt. Im Inneren der Hülse ist ein O-Ring eingearbeitet. Der O-Ring verhindert das Eindringen von Schmutz.

EPDM entspricht den Richtlinien, die in den Normschriften der USDA für Gummiprodukte aufgeführt sind.

Die Stellfüße Edelstahl für den Hygienebereich erhielten das Equipment Acceptance Certificate der USDA (US-Department of Agriculture).

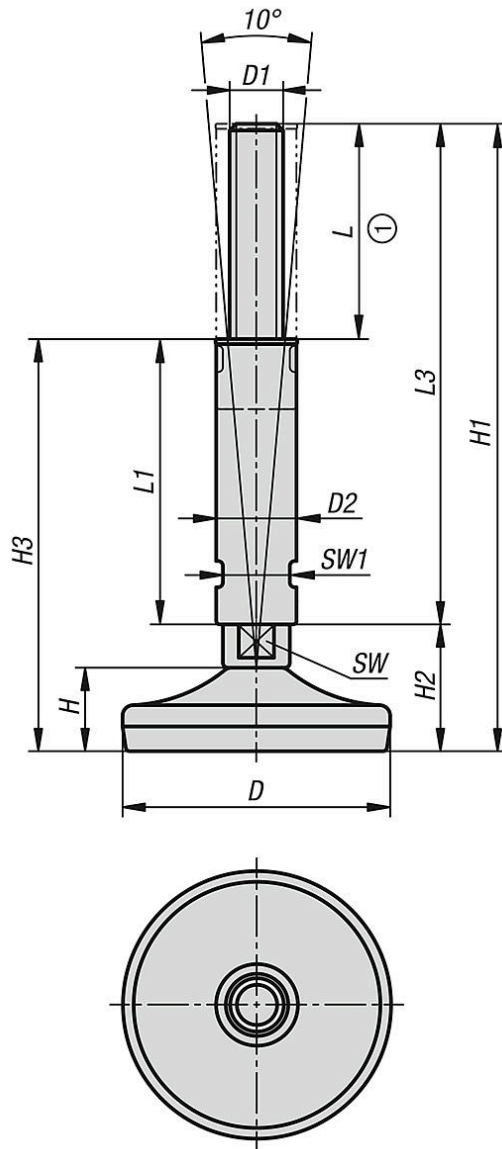
Die in der Tabelle angegebenen Belastungswerte beruhen auf einer Versuchsreihe, bei der eine statische Last senkrecht zum Teller in der Mitte der Spindel aufgebracht wurde. Radial einwirkende Kräfte, wie sie bei Vibrationen oder anderen Rüttel-effekten entstehen, beeinflussen die Belastbarkeit und sind bei den angegebenen Werten nicht berücksichtigt.

#### Zeichnungshinweis:

1) Verstellbereich

# Stellfüße Edelstahl für Hygienebereich

Zeichnungen



## Artikelübersicht

Bestellnummer	D	D1	D2	H	H1	H2	H3	L	L1	L3	SW	SW1	Belastbarkeit max. kN (nur bei statischer Belastung)
<b>B0373.08016X143</b>	80	M16	24	25	188	38	123	65	85	150	17	20	10
<b>B0373.08020X143</b>	80	M20	30	25	188	38	123	65	85	150	17	26	10
<b>B0373.10016X144</b>	100	M16	24	30	193	43	128	65	85	150	17	20	15
<b>B0373.10020X144</b>	100	M20	30	30	193	43	128	65	85	150	17	26	15
<b>B0373.10024X144</b>	100	M24	35	30	194	44	129	65	85	150	20	30	15
<b>B0373.12016X144</b>	120	M16	24	32	195	45	130	65	85	150	17	20	30
<b>B0373.12020X144</b>	120	M20	30	32	195	45	130	65	85	150	17	26	30
<b>B0373.12024X144</b>	120	M24	35	32	196	46	131	65	85	150	20	30	30
<b>B0373.15016X150</b>	150	M16	24	35	198	48	133	65	85	150	17	20	30
<b>B0373.15020X150</b>	150	M20	30	35	198	48	133	65	85	150	17	26	30
<b>B0373.15024X150</b>	150	M24	35	35	199	49	134	65	85	150	20	30	40

## Stellfüße Edelstahl für Hygienebereich

Artikelübersicht

---