

Handkurbeln mit Sicherheits-Zylindergriff, Passbohrung mit Nut

Artikelbeschreibung/Produktabbildungen



Beschreibung

Werkstoff:

Kurbel Thermoplast.

Zylindergriff Thermoplast und Stahl.

Ausführung:

Thermoplast schwarzgrau.

Stahlteile brüniert.

Hinweis:

Die Abdeckung der Nabe wird unmontiert mitgeliefert. Die Handkurbeln können durch Querverstiftung oder mittels einer Zylinderschraube DIN 6912 und einer Scheibe DIN 7349 axial durch Passfederverbindung auf der Welle befestigt werden. Um den Sicherheits-Zylindergriff in die Bedienungsstellung zu bringen, sind zwei Stellvorgänge auszuführen:

- Griff um die Drehachse bis zum Anschlag schwenken (90°).
- Griff in axialer Richtung in die Arretierstellung drücken.

In eingedrückter Stellung kann am bequemsten per Zufassunggriff gekurbelt werden. Das selbsttätige Rückschwenken erfolgt nach dem Loslassen.

Bei den Ausführungen mit Querbohrung erfolgt die Befestigung mit dem eingeschraubten Gewindestift ISO 4027 (DIN 914).

Zubehör:

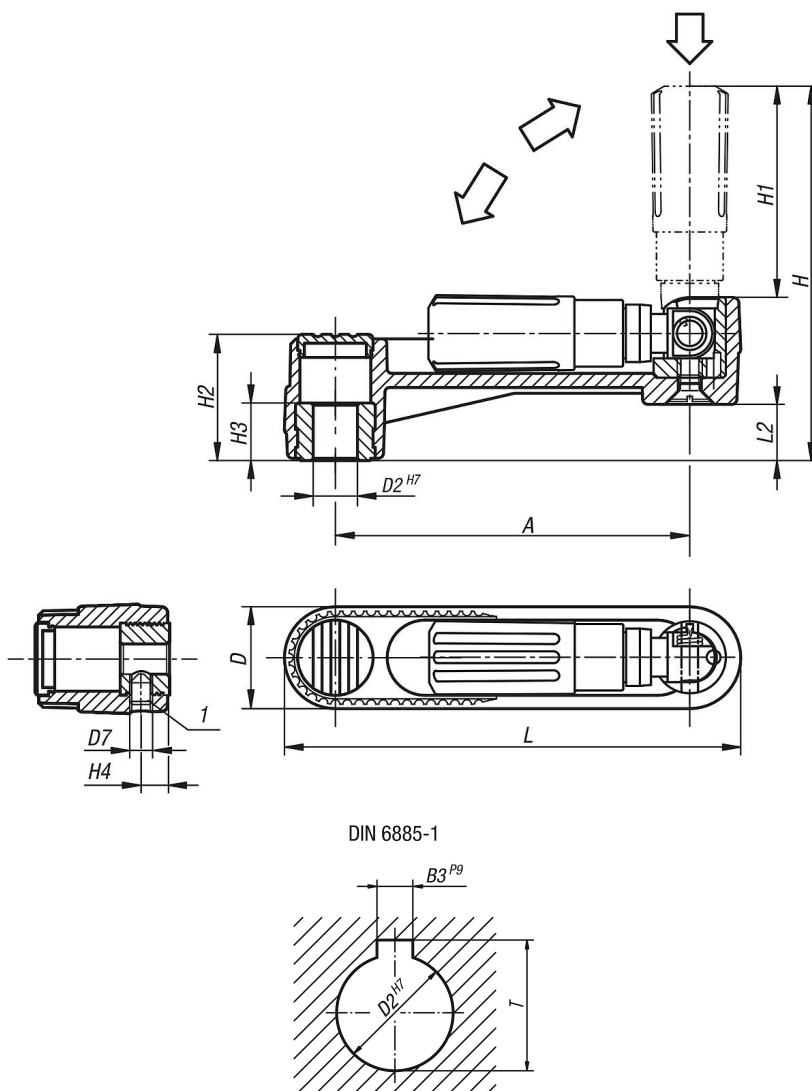
B0127 Zylinderschrauben mit Innensechskant, niedriger Kopf DIN 6912.

Zeichnungshinweis:

- 1) Lage der Querbohrung zur Passfedernut 90° versetzt

Handkurbeln mit Sicherheits-Zylindergriff, Passbohrung mit Nut

Zeichnungen



Artikelübersicht

Bestellnummer	Ausführung 1	Ausführung 2	Material Komponente	A	B3	D	D2	D7	H	H1	H2	H3	H4	L	L2	T
B0342.110802	Passbohrung mit Nut	ohne Querbohrung	Thermoplast	80	2	24	8	-	84,2	47,5	28,5	13	-	104	12,7	9
B0342.111003	Passbohrung mit Nut	ohne Querbohrung	Thermoplast	80	3	24	10	-	84,2	47,5	28,5	13	-	104	12,7	11,4
B0342.121003	Passbohrung mit Nut	ohne Querbohrung	Thermoplast	100	3	29	10	-	104,2	58,5	35,5	13	-	129	15,7	11,4
B0342.121204	Passbohrung mit Nut	ohne Querbohrung	Thermoplast	100	4	29	12	-	104,2	58,5	35,5	13	-	129	15,7	13,8
B0342.131204	Passbohrung mit Nut	ohne Querbohrung	Thermoplast	125	4	36	12	-	139	82	44	18,5	-	161	19,5	13,8
B0342.131405	Passbohrung mit Nut	ohne Querbohrung	Thermoplast	125	5	36	14	-	139	82	44	18,5	-	161	19,5	16,3
B0342.1108026	Passbohrung mit Nut	Sicherheit	Thermoplast	80	2	24	8	M6	84,2	47,5	28,5	13	7,5	104	12,7	9
B0342.1110036	Passbohrung mit Nut	Sicherheit	Thermoplast	80	3	24	10	M6	84,2	47,5	28,5	13	7,5	104	12,7	11,4
B0342.1210036	Passbohrung mit Nut	Sicherheit	Thermoplast	100	3	29	10	M6	104,2	58,5	35,5	13	7,5	129	15,7	11,4
B0342.1212046	Passbohrung mit Nut	Sicherheit	Thermoplast	100	4	29	12	M6	104,2	58,5	35,5	13	7,5	129	15,7	13,8
B0342.1312046	Passbohrung mit Nut	Sicherheit	Thermoplast	125	4	36	12	M6	139	82	44	18,5	7,5	161	19,5	13,8
B0342.1314056	Passbohrung mit Nut	Sicherheit	Thermoplast	125	5	36	14	M6	139	82	44	18,5	7,5	161	19,5	16,3

Handkurbeln mit Sicherheits-Zylindergriff, Passbohrung mit Nut

Artikelübersicht
