

Handkurbeln mit Sicherheits-Zylindergriff

Artikelbeschreibung/Produktabbildungen



Beschreibung

Werkstoff:

Kurbel Thermoplast.

Zylindergriff Thermoplast und Stahl.

Ausführung:

Thermoplast schwarzgrau.

Stahlteile brüniert.

Hinweis:

Die Abdeckung der Nabe wird unmontiert mitgeliefert. Die Handkurbeln können durch Querverstiftung oder mittels einer Zylinderschraube DIN 6912 und einer Scheibe DIN 7349 axial durch Passfederverbindung auf der Welle befestigt werden. Um den Sicherheits-Zylindergriff in die Bedienungsstellung zu bringen, sind zwei Stellvorgänge auszuführen:

- Griff um die Drehachse bis zum Anschlag schwenken (90°).
- Griff in axialer Richtung in die Arretierstellung drücken.

In eingedrückter Stellung kann am bequemsten per Zufassungsgriff gekurbelt werden. Das selbsttätige Rückschwenken erfolgt nach dem Loslassen.

Bei den Ausführungen mit Querbohrung erfolgt die Befestigung mit dem eingeschraubten Gewindestift ISO 4027 (DIN 914).

Zubehör:

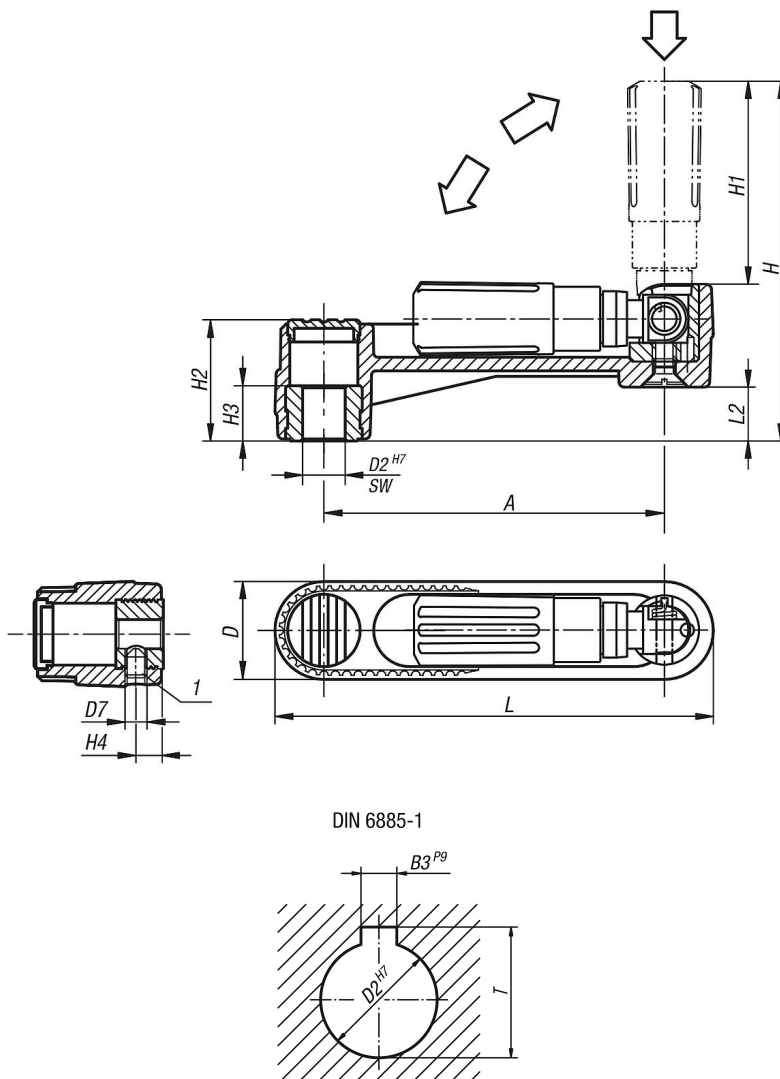
B0127 Zylinderschrauben mit Innensechskant, niedriger Kopf DIN 6912.

Zeichnungshinweis:

- 1) Lage der Querbohrung zur Passfedernut 90° versetzt

Handkurbeln mit Sicherheits-Zylindergriff

Zeichnungen



Artikelübersicht

Handkurbeln mit Sicherheits-Zylindergriff

Bestellnummer	Ausführung 1	Ausführung 2	A	D	D2	D7	H	H1	H2	H3	H4	L	L2	B3	SW	T
B0342.1108	Passbohrung	ohne Querbohrung	80	24	8	-	84,2	47,5	28,5	13	-	104	12,7	-	-	-
B0342.1110	Passbohrung	ohne Querbohrung	80	24	10	-	84,2	47,5	28,5	13	-	104	12,7	-	-	-
B0342.1210	Passbohrung	ohne Querbohrung	100	29	10	-	104,2	58,5	35,5	13	-	129	15,7	-	-	-
B0342.1212	Passbohrung	ohne Querbohrung	100	29	12	-	104,2	58,5	35,5	13	-	129	15,7	-	-	-
B0342.1312	Passbohrung	ohne Querbohrung	125	36	12	-	139	82	44	18,5	-	161	19,5	-	-	-
B0342.1314	Passbohrung	ohne Querbohrung	125	36	14	-	139	82	44	18,5	-	161	19,5	-	-	-
B0342.11086	Passbohrung	Sicherheit	80	24	8	M6	84,2	47,5	28,5	13	7,5	104	12,7	-	-	-
B0342.11106	Passbohrung	Sicherheit	80	24	10	M6	84,2	47,5	28,5	13	7,5	104	12,7	-	-	-
B0342.12106	Passbohrung	Sicherheit	100	29	10	M6	104,2	58,5	35,5	13	7,5	129	15,7	-	-	-
B0342.12126	Passbohrung	Sicherheit	100	29	12	M6	104,2	58,5	35,5	13	7,5	129	15,7	-	-	-
B0342.13126	Passbohrung	Sicherheit	125	36	12	M6	139	82	44	18,5	7,5	161	19,5	-	-	-
B0342.13146	Passbohrung	Sicherheit	125	36	14	M6	139	82	44	18,5	7,5	161	19,5	-	-	-
B0342.110802	Passbohrung mit Nut	ohne Querbohrung	80	24	8	-	84,2	47,5	28,5	13	-	104	12,7	2	-	9
B0342.111003	Passbohrung mit Nut	ohne Querbohrung	80	24	10	-	84,2	47,5	28,5	13	-	104	12,7	3	-	11,4
B0342.121003	Passbohrung mit Nut	ohne Querbohrung	100	29	10	-	104,2	58,5	35,5	13	-	129	15,7	3	-	11,4
B0342.121204	Passbohrung mit Nut	ohne Querbohrung	100	29	12	-	104,2	58,5	35,5	13	-	129	15,7	4	-	13,8

Handkurbeln mit Sicherheits-Zylindergriff

Artikelübersicht

Bestellnummer	Ausführung 1	Ausführung 2	A	D	D2	D7	H	H1	H2	H3	H4	L	L2	B3	SW	T
B0342.131204	Passbohrung mit Nut	ohne Querbohrung	125	36	12	-	139	82	44	18,5	-	161	19,5	4	-	13,8
B0342.131405	Passbohrung mit Nut	ohne Querbohrung	125	36	14	-	139	82	44	18,5	-	161	19,5	5	-	16,3
B0342.1108026	Passbohrung mit Nut	Sicherheit	80	24	8	M6	84,2	47,5	28,5	13	7,5	104	12,7	2	-	9
B0342.1110036	Passbohrung mit Nut	Sicherheit	80	24	10	M6	84,2	47,5	28,5	13	7,5	104	12,7	3	-	11,4
B0342.1210036	Passbohrung mit Nut	Sicherheit	100	29	10	M6	104,2	58,5	35,5	13	7,5	129	15,7	3	-	11,4
B0342.1212046	Passbohrung mit Nut	Sicherheit	100	29	12	M6	104,2	58,5	35,5	13	7,5	129	15,7	4	-	13,8
B0342.1312046	Passbohrung mit Nut	Sicherheit	125	36	12	M6	139	82	44	18,5	7,5	161	19,5	4	-	13,8
B0342.1314056	Passbohrung mit Nut	Sicherheit	125	36	14	M6	139	82	44	18,5	7,5	161	19,5	5	-	16,3
B0342.2108	Innenvierkant	ohne Querbohrung	80	24	-	-	84,2	47,5	28,5	13	-	104	12,7	-	8	-
B0342.2110	Innenvierkant	ohne Querbohrung	80	24	-	-	84,2	47,5	28,5	13	-	104	12,7	-	10	-
B0342.2210	Innenvierkant	ohne Querbohrung	100	29	-	-	104,2	58,5	35,5	13	-	129	15,7	-	10	-
B0342.2212	Innenvierkant	ohne Querbohrung	100	29	-	-	104,2	58,5	35,5	13	-	129	15,7	-	12	-
B0342.2312	Innenvierkant	ohne Querbohrung	125	36	-	-	139	82	44	18,5	-	161	19,5	-	12	-
B0342.2314	Innenvierkant	ohne Querbohrung	125	36	-	-	139	82	44	18,5	-	161	19,5	-	14	-
B0342.21086	Innenvierkant	Sicherheit	80	24	-	M6	84,2	47,5	28,5	13	7,5	104	12,7	-	8	-
B0342.21106	Innenvierkant	Sicherheit	80	24	-	M6	84,2	47,5	28,5	13	7,5	104	12,7	-	10	-
B0342.22106	Innenvierkant	Sicherheit	100	29	-	M6	104,2	58,5	35,5	13	7,5	129	15,7	-	10	-
B0342.22126	Innenvierkant	Sicherheit	100	29	-	M6	104,2	58,5	35,5	13	7,5	129	15,7	-	12	-
B0342.23126	Innenvierkant	Sicherheit	125	36	-	M6	139	82	44	18,5	7,5	161	19,5	-	12	-
B0342.23146	Innenvierkant	Sicherheit	125	36	-	M6	139	82	44	18,5	7,5	161	19,5	-	14	-