

## Kugeldruckschrauben ohne Kopf mit abgeflachter Kugel

### Artikelbeschreibung/Produktabbildungen



### Beschreibung

#### Werkstoff:

Schraube Vergütungsstahl, Festigkeitsklasse mindestens 10.9.  
Kugel Wälzlagerstahl oder POM.

#### Ausführung:

Schraube schwarz.  
Kugel gehärtet und blank oder POM.

#### Hinweis:

Mit der abgeflachten Kugel Form B, C oder F können nicht planparallele Flächen verzugsfrei geklemmt, gespannt oder unterstützt werden, weil sich die beweglich gelagerte Kugel bis zu 9° anpasst.

Längere Ausführungen wurden speziell für den Einsatz als "Klebestifte" konzipiert. Sie ermöglichen, dass bei kleinen bzw. mittleren Serien wirtschaftlich mechanische Verbindungselemente mit Außengewinde hergestellt werden können.

Die Kugeln sind bei dieser Ausführung nicht gegen Verdrehen gesichert, weshalb sie sich um 360° drehen lassen..

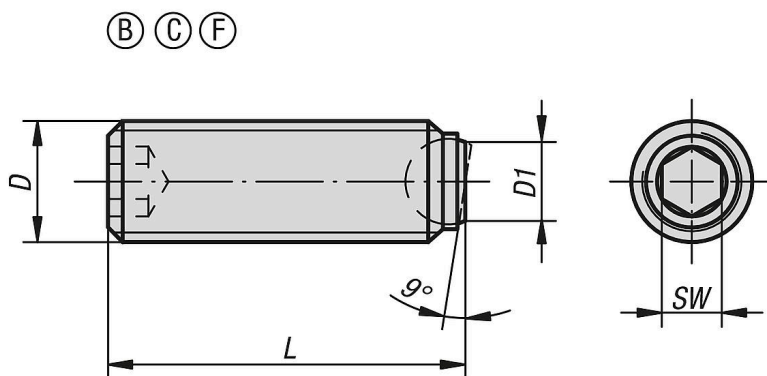
#### Zeichnungshinweis:

Form B: Kugel aus Stahl

Form C: Kugel aus POM

Form F: Kugel aus Stahl, geriffelt

### Zeichnungen



### Artikelübersicht

#### Kugeldruckschrauben ohne Kopf mit abgeflachter Kugel

Bestellnummer	Form	D	D1	L	Kugel-Ø	SW	Belastbarkeit max. kN (nur bei statischer Belastung)
B0157.2046	B	M4	1,4	5,8	2,5	2	3,5
B0157.2048	B	M4	1,4	7,8	2,5	2	3,5
B0157.20410	B	M4	1,4	9,8	2,5	2	3,5
B0157.20412	B	M4	1,4	11,8	2,5	2	3,5
B0157.20416	B	M4	1,4	15,8	2,5	2	3,5
B0157.20420	B	M4	1,4	19,8	2,5	2	3,5
B0157.20425	B	M4	1,4	24,8	2,5	2	3,5

## Kugeldruckschrauben ohne Kopf mit abgeflachter Kugel

### Artikelübersicht

Bestellnummer	Form	D	D1	L	Kugel-Ø	SW	Belastbarkeit max. kN (nur bei statischer Belastung)
B0157.20430	B	M4	1,4	29,8	2,5	2	3,5
B0157.20435	B	M4	1,4	34,8	2,5	2	3,5
B0157.20440	B	M4	1,4	39,8	2,5	2	3,5
B0157.2058	B	M5	2	7,6	3	2,5	4,5
B0157.20510	B	M5	2	9,6	3	2,5	4,5
B0157.20512	B	M5	2	11,6	3	2,5	4,5
B0157.20516	B	M5	2	15,6	3	2,5	4,5
B0157.20520	B	M5	2	19,6	3	2,5	4,5
B0157.20525	B	M5	2	24,6	3	2,5	4,5
B0157.20530	B	M5	2	29,6	3	2,5	4,5
B0157.20535	B	M5	2	34,6	3	2,5	4,5
B0157.20540	B	M5	2	39,6	3	2,5	4,5
B0157.20550	B	M5	2	49,6	3	2,5	4,5
B0157.2068	B	M6	3	8,1	4	3	9
B0157.20610	B	M6	3	10,1	4	3	9
B0157.20612	B	M6	3	12,1	4	3	9
B0157.20616	B	M6	3	16,1	4	3	9
B0157.20620	B	M6	3	20,1	4	3	9
B0157.20625	B	M6	3	25,1	4	3	9
B0157.20630	B	M6	3	30,1	4	3	9
B0157.20635	B	M6	3	35,1	4	3	9
B0157.20640	B	M6	3	40,1	4	3	9
B0157.20650	B	M6	3	50,1	4	3	9
B0157.20660	B	M6	3	60,1	4	3	9
B0157.20680	B	M6	3	80,1	4	3	9
B0157.20810	B	M8	4,1	10,3	5,5	4	10
B0157.20812	B	M8	4,1	12,3	5,5	4	10
B0157.20816	B	M8	4,1	16,3	5,5	4	15
B0157.20820	B	M8	4,1	20,3	5,5	4	15
B0157.20825	B	M8	4,1	25,3	5,5	4	15
B0157.20830	B	M8	4,1	30,3	5,5	4	15
B0157.20835	B	M8	4,1	35,3	5,5	4	15
B0157.20840	B	M8	4,1	40,3	5,5	4	15
B0157.20850	B	M8	4,1	50,3	5,5	4	15
B0157.20860	B	M8	4,1	60,3	5,5	4	15
B0157.20880	B	M8	4,1	80,3	5,5	4	15
B0157.21012	B	M10	5,6	12,3	7	5	20
B0157.21016	B	M10	5,6	16,3	7	5	20
B0157.21020	B	M10	5,6	20,3	7	5	20
B0157.21025	B	M10	5,6	25,3	7	5	20
B0157.21030	B	M10	5,6	30,3	7	5	20
B0157.21035	B	M10	5,6	35,3	7	5	20
B0157.21040	B	M10	5,6	40,3	7	5	20
B0157.21050	B	M10	5,6	50,3	7	5	20
B0157.21060	B	M10	5,6	60,3	7	5	20
B0157.21216	B	M12	7	16,2	8,5	6	30
B0157.21220	B	M12	7	20,2	8,5	6	30
B0157.21225	B	M12	7	25,2	8,5	6	30
B0157.21230	B	M12	7	30,2	8,5	6	30
B0157.21235	B	M12	7	35,2	8,5	6	30
B0157.21240	B	M12	7	40,2	8,5	6	30
B0157.21250	B	M12	7	50,2	8,5	6	30
B0157.21260	B	M12	7	60,2	8,5	6	30
B0157.21620	B	M16	10,7	20	12	8	60
B0157.21625	B	M16	10,7	25	12	8	60
B0157.21630	B	M16	10,7	30	12	8	60
B0157.21635	B	M16	10,7	35	12	8	60
B0157.21640	B	M16	10,7	40	12	8	60
B0157.21650	B	M16	10,7	50	12	8	60
B0157.21660	B	M16	10,7	60	12	8	60
B0157.22030	B	M20	13,5	30	15	10	90

# Kugeldruckschrauben ohne Kopf mit abgeflachter Kugel

## Artikelübersicht

Bestellnummer	Form	D	D1	L	Kugel-Ø	SW	Belastbarkeit max. kN (nur bei statischer Belastung)
B0157.22035	B	M20	13,5	35	15	10	90
B0157.22040	B	M20	13,5	40	15	10	90
B0157.22050	B	M20	13,5	50	15	10	90
B0157.22060	B	M20	13,5	60	15	10	90
B0157.22435	B	M24	15,8	35	18	12	120
B0157.22440	B	M24	15,8	40	18	12	120
B0157.22450	B	M24	15,8	50	18	12	120
B0157.22460	B	M24	15,8	60	18	12	120
B0157.22480	B	M24	15,8	80	18	12	120
B0157.70412	C	M4	1,8	11,9	2,5	2	0,3
B0157.70416	C	M4	1,8	15,9	2,5	2	0,3
B0157.7046	C	M4	1,8	5,9	2,5	2	0,3
B0157.7048	C	M4	1,8	7,9	2,5	2	0,3
B0157.70410	C	M4	1,8	9,9	2,5	2	0,3
B0157.70512	C	M5	2,1	11,8	3	2,5	0,5
B0157.70516	C	M5	2,1	15,8	3	2,5	0,5
B0157.70520	C	M5	2,1	19,8	3	2,5	0,5
B0157.70525	C	M5	2,1	24,8	3	2,5	0,5
B0157.7058	C	M5	2,1	7,8	3	2,5	0,5
B0157.70510	C	M5	2,1	9,8	3	2,5	0,5
B0157.70610	C	M6	3	10,3	4	3	0,9
B0157.70612	C	M6	3	12,3	4	3	0,9
B0157.70616	C	M6	3	16,3	4	3	0,9
B0157.70620	C	M6	3	20,3	4	3	0,9
B0157.70625	C	M6	3	25,3	4	3	0,9
B0157.70810	C	M8	4,2	10,4	5,5	4	1,5
B0157.70812	C	M8	4,2	12,4	5,5	4	1,5
B0157.70816	C	M8	4,2	16,4	5,5	4	1,5
B0157.70820	C	M8	4,2	20,4	5,5	4	1,5
B0157.70825	C	M8	4,2	25,4	5,5	4	1,5
B0157.70830	C	M8	4,2	30,4	5,5	4	1,5
B0157.40810	F	M8	4,5	10	5,5	4	15
B0157.40812	F	M8	4,5	12	5,5	4	15
B0157.40816	F	M8	4,5	16	5,5	4	15
B0157.40820	F	M8	4,5	20	5,5	4	15
B0157.40825	F	M8	4,5	25	5,5	4	15
B0157.40830	F	M8	4,5	30	5,5	4	15
B0157.41012	F	M10	6	12	7	5	20
B0157.41016	F	M10	6	16	7	5	20
B0157.41020	F	M10	6	20	7	5	20
B0157.41025	F	M10	6	25	7	5	20
B0157.41030	F	M10	6	30	7	5	20
B0157.41035	F	M10	6	35	7	5	20
B0157.41040	F	M10	6	40	7	5	20
B0157.41216	F	M12	7,2	16	8,5	6	30
B0157.41220	F	M12	7,2	20	8,5	6	30
B0157.41225	F	M12	7,2	25	8,5	6	30
B0157.41230	F	M12	7,2	30	8,5	6	30
B0157.41240	F	M12	7,2	40	8,5	6	30
B0157.41250	F	M12	7,2	50	8,5	6	30
B0157.41620	F	M16	10,7	20	12	8	60
B0157.41625	F	M16	10,7	25	12	8	60
B0157.41635	F	M16	10,7	35	12	8	60
B0157.41650	F	M16	10,7	50	12	8	60
B0157.42030	F	M20	13,5	30	15	10	90
B0157.42040	F	M20	13,5	40	15	10	90
B0157.42050	F	M20	13,5	50	15	10	90
B0157.42060	F	M20	13,5	60	15	10	90
B0157.42435	F	M24	15,8	35	18	12	120
B0157.42450	F	M24	15,8	50	18	12	120
B0157.42480	F	M24	15,8	80	18	12	120

## **Kugeldruckschrauben ohne Kopf mit abgeflachter Kugel**

Artikelübersicht

---