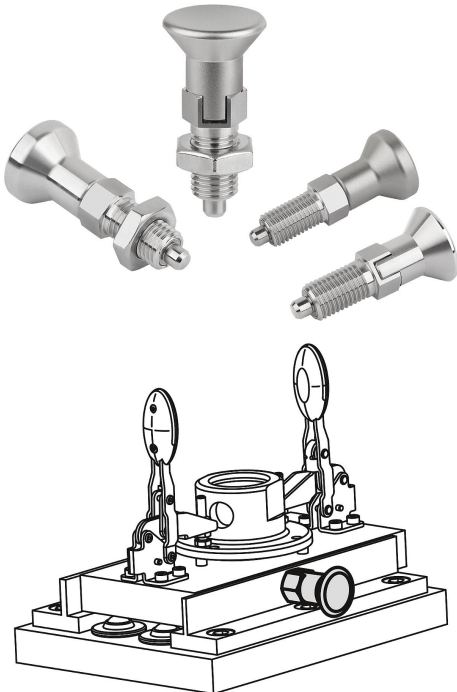


## Arretierbolzen Edelstahl mit Edelstahl-Pilzgriff

### Artikelbeschreibung/Produktabbildungen



### Beschreibung

#### Produktbeschreibung:

Arretierbolzen werden dort eingesetzt, wo eine Veränderung der Arretierstellung durch Querkräfte verhindert werden soll. Erst nach handbetätigter Ausrückung des Bolzens kann in eine andere Arretierstellung gefahren werden. Soll die Ausrückung über längere Zeit erfolgen und ein Zurückspringen des Arretierstiftes vermieden werden, so ist die Form C bzw. Form D zu verwenden.

#### Werkstoff:

Edelstahlausführung A1:  
Gewindehülse und Pilzgriff 1.4305.  
Arretierstift gehärtet 1.4034.  
Arretierstift nicht gehärtet 1.4305.

Edelstahlausführung A4:  
Gewindehülse, Pilzgriff und Arretierstift 1.4404.

#### Ausführung:

Edelstahlausführung A1:  
Gewindehülse und Pilzgriff blank.  
Arretierstift gehärtet und geschliffen, blank.  
Arretierstift nicht gehärtet und geschliffen, blank.

Edelstahlausführung A4:  
Gewindehülse blank.  
Pilzgriff blank oder gestrahlt.  
Arretierstift geschliffen und chemisch vernickelt.  
Arretierstift geschliffen, blank.

#### Hinweis:

Die verwendeten Werkstoffe ermöglichen einen vielfältigen Einsatz. Bei Anforderungen mit einer sehr hohen Korrosionsbeständigkeit, sind die Arretierbolzen aus Edelstahl A4 zu empfehlen.

#### Auf Anfrage:

Sonderausführungen.

#### Zubehör:

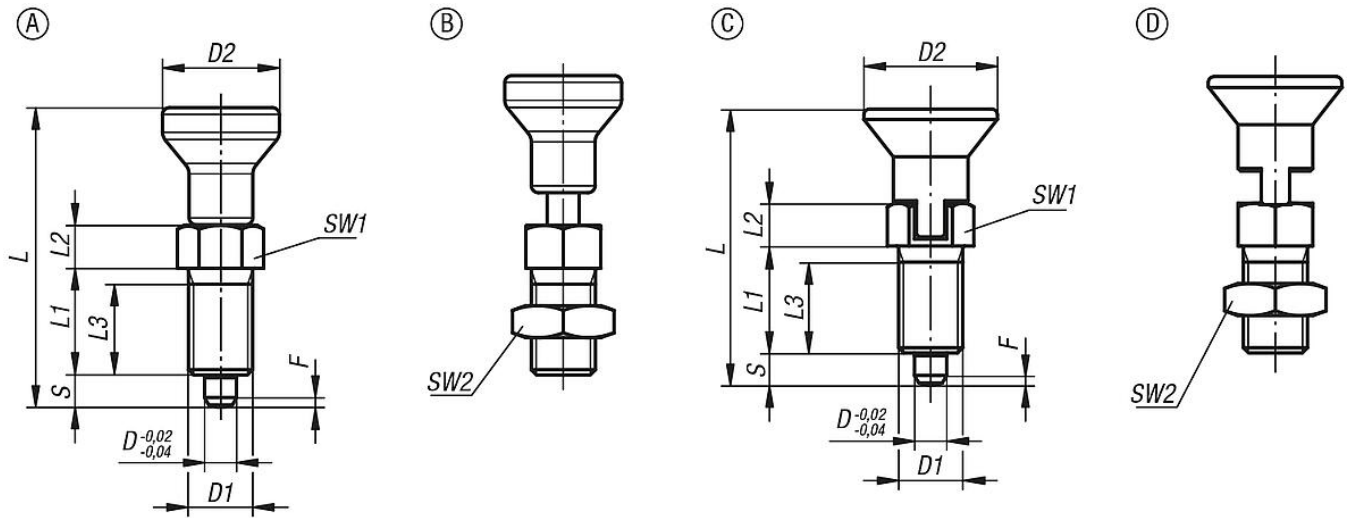
Distanzringe B0064

#### Zeichnungshinweis:

Form A: ohne Rastnut, ohne Kontermutter  
Form B: ohne Rastnut, mit Kontermutter  
Form C: mit Rastnut, ohne Kontermutter  
Form D: mit Rastnut, mit Kontermutter

# Arretierbolzen Edelstahl mit Edelstahl-Pilzgriff

## Zeichnungen



## Artikelübersicht

### Arretierbolzen Edelstahl

Bestellnummer	Form	Material Grundkörper	Stahlschlüssel Grundkörper	Pilzgriff	Arretierstift	D	D1	D2	L	L1	L2	L3	Hub S	SW1	SW2	F x 30°	Federkraft Anfang F1 ca. N	Federkraft Ende F2 ca. N
B0052.001903	A	Edelstahl	1.4034	-	gehärtet	3	M6x0,75	14	34,5	12	5	10	3,5	8	-	0,8	4,5	10
B0052.001004	A	Edelstahl	1.4034	-	gehärtet	4	M8x1	18	43	15	6	13	4	10	-	1	6	12
B0052.001105	A	Edelstahl	1.4034	-	gehärtet	5	M10x1	21	50	17	7	15	5	13	-	1,3	5	12
B0052.001206	A	Edelstahl	1.4034	-	gehärtet	6	M12x1,5	25	59	20	8	17	6	14	-	1,8	6	14
B0052.001308	A	Edelstahl	1.4034	-	gehärtet	8	M16x1,5	33	77	26	10	23	8	19	-	2,3	15	35
B0052.001410	A	Edelstahl	1.4034	-	gehärtet	10	M20x1,5	33	83	28	12	25	10	22	-	2,8	15	34
B0052.001412	A	Edelstahl	1.4034	-	gehärtet	12	M20x1,5	33	87	28	14	25	12	22	-	2,8	15	39
B0052.001516	A	Edelstahl	1.4034	-	gehärtet	16	M24x2	40	106	32	18	28	16	27	-	3,2	20	46
B0052.111903	A	Edelstahl	1.4305	-	ungehärtet	3	M6x0,75	14	34,5	12	5	10	3,5	8	-	0,8	4,5	10
B0052.111004	A	Edelstahl	1.4305	-	ungehärtet	4	M8x1	18	43	15	6	13	4	10	-	1	6	12
B0052.111105	A	Edelstahl	1.4305	-	ungehärtet	5	M10x1	21	50	17	7	15	5	13	-	1,3	5	12
B0052.111206	A	Edelstahl	1.4305	-	ungehärtet	6	M12x1,5	25	59	20	8	17	6	14	-	1,8	6	14
B0052.111308	A	Edelstahl	1.4305	-	ungehärtet	8	M16x1,5	33	77	26	10	23	8	19	-	2,3	15	35
B0052.111410	A	Edelstahl	1.4305	-	ungehärtet	10	M20x1,5	33	83	28	12	25	10	22	-	2,8	15	34
B0052.111412	A	Edelstahl	1.4305	-	ungehärtet	12	M20x1,5	33	87	28	14	25	12	22	-	2,8	15	39
B0052.111516	A	Edelstahl	1.4305	-	ungehärtet	16	M24x2	40	106	32	18	28	16	27	-	3,2	20	46
B0052.061903	A	Edelstahl	1.4404	blank	vernicket	3	M6x0,75	14	34,5	12	5	10	3,5	8	-	0,8	3	6,5
B0052.061004	A	Edelstahl	1.4404	blank	vernicket	4	M8x1	18	43	15	6	13	4	10	-	1	7	15,5
B0052.061105	A	Edelstahl	1.4404	blank	vernicket	5	M10x1	21	50	17	7	15	5	13	-	1,3	4	12,5
B0052.061206	A	Edelstahl	1.4404	blank	vernicket	6	M12x1,5	25	59	20	8	17	6	14	-	1,8	7	14,5
B0052.061308	A	Edelstahl	1.4404	blank	vernicket	8	M16x1,5	33	77	26	10	23	8	19	-	2,3	15	35
B0052.061410	A	Edelstahl	1.4404	blank	vernicket	10	M20x1,5	33	83	28	12	25	10	22	-	2,8	15	30
B0052.061412	A	Edelstahl	1.4404	blank	vernicket	12	M20x1,5	33	87	28	14	25	12	22	-	2,8	15	39
B0052.061516	A	Edelstahl	1.4404	blank	vernicket	16	M24x2	40	106	32	18	28	16	27	-	3,2	20	40
B0052.171903	A	Edelstahl	1.4404	blank	blank	3	M6x0,75	14	34,5	12	5	10	3,5	8	-	0,8	3	6,5
B0052.171004	A	Edelstahl	1.4404	blank	blank	4	M8x1	18	43	15	6	13	4	10	-	1	7	15,5
B0052.171105	A	Edelstahl	1.4404	blank	blank	5	M10x1	21	50	17	7	15	5	13	-	1,3	4	12,5
B0052.171206	A	Edelstahl	1.4404	blank	blank	6	M12x1,5	25	59	20	8	17	6	14	-	1,8	7	14,5
B0052.171308	A	Edelstahl	1.4404	blank	blank	8	M16x1,5	33	77	26	10	23	8	19	-	2,3	15	35
B0052.171410	A	Edelstahl	1.4404	blank	blank	10	M20x1,5	33	83	28	12	25	10	22	-	2,8	15	30
B0052.171412	A	Edelstahl	1.4404	blank	blank	12	M20x1,5	33	87	28	14	25	12	22	-	2,8	15	39
B0052.171516	A	Edelstahl	1.4404	blank	blank	16	M24x2	40	106	32	18	28	16	27	-	3,2	20	40
B0052.0619031	A	Edelstahl	1.4404	gestrahlt	vernicket	3	M6x0,75	14	34,5	12	5	10	3,5	8	-	0,8	3	6,5
B0052.0610041	A	Edelstahl	1.4404	gestrahlt	vernicket	4	M8x1	18	43	15	6	13	4	10	-	1	7	15,5
B0052.0611051	A	Edelstahl	1.4404	gestrahlt	vernicket	5	M10x1	21	50	17	7	15	5	13	-	1,3	4	12,5
B0052.0612061	A	Edelstahl	1.4404	gestrahlt	vernicket	6	M12x1,5	25	59	20	8	17	6	14	-	1,8	7	14,5





# Arretierbolzen Edelstahl mit Edelstahl-Pilzgriff

## Artikelübersicht

Bestellnummer	Form	Material Grundkörper	Stahlschlüssel Grundkörper	Pilzgriff	Arretierstift	D	D1	D2	L	L1	L2	L3	Hub S	SW1	SW2	F x 30°	Federkraft Anfang F1 ca. N	Federkraft Ende F2 ca. N
B0052.114412	D	Edelstahl	1.4305	-	ungehärtet	12	M20x1,5	33	78	28	14	25	12	22	30	2,8	15	39
B0052.114516	D	Edelstahl	1.4305	-	ungehärtet	16	M24x2	40	96	32	18	28	16	27	36	3,2	20	46
B0052.064903	D	Edelstahl	1.4404	blank	vernickelt	3	M6x0,75	14	31,5	12	5	10	3,5	8	10	0,8	3	6,5
B0052.064004	D	Edelstahl	1.4404	blank	vernickelt	4	M8x1	18	38,5	15	6	13	4	10	13	1	7	15,5
B0052.064105	D	Edelstahl	1.4404	blank	vernickelt	5	M10x1	21	43,5	17	7	15	5	13	17	1,3	4	12,5
B0052.064206	D	Edelstahl	1.4404	blank	vernickelt	6	M12x1,5	25	51,7	20	8	17	6	14	19	1,8	7	14,5
B0052.064308	D	Edelstahl	1.4404	blank	vernickelt	8	M16x1,5	33	68	26	10	23	8	19	24	2,3	15	35
B0052.064410	D	Edelstahl	1.4404	blank	vernickelt	10	M20x1,5	33	74	28	12	25	10	22	30	2,8	15	30
B0052.064412	D	Edelstahl	1.4404	blank	vernickelt	12	M20x1,5	33	78	28	14	25	12	22	30	2,8	15	39
B0052.064516	D	Edelstahl	1.4404	blank	vernickelt	16	M24x2	40	96	32	18	28	16	27	36	3,2	20	40
B0052.174903	D	Edelstahl	1.4404	blank	blank	3	M6x0,75	14	31,5	12	5	10	3,5	8	10	0,8	3	6,5
B0052.174004	D	Edelstahl	1.4404	blank	blank	4	M8x1	18	38,5	15	6	13	4	10	13	1	7	15,5
B0052.174105	D	Edelstahl	1.4404	blank	blank	5	M10x1	21	43,5	17	7	15	5	13	17	1,3	4	12,5
B0052.174206	D	Edelstahl	1.4404	blank	blank	6	M12x1,5	25	51,7	20	8	17	6	14	19	1,8	7	14,5
B0052.174308	D	Edelstahl	1.4404	blank	blank	8	M16x1,5	33	68	26	10	23	8	19	24	2,3	15	35
B0052.174410	D	Edelstahl	1.4404	blank	blank	10	M20x1,5	33	74	28	12	25	10	22	30	2,8	15	30
B0052.174412	D	Edelstahl	1.4404	blank	blank	12	M20x1,5	33	78	28	14	25	12	22	30	2,8	15	39
B0052.174516	D	Edelstahl	1.4404	blank	blank	16	M24x2	40	96	32	18	28	16	27	36	3,2	20	40
B0052.0649031	D	Edelstahl	1.4404	gestrahlt	vernickelt	3	M6x0,75	14	31,5	12	5	10	3,5	8	10	0,8	3	6,5
B0052.0640041	D	Edelstahl	1.4404	gestrahlt	vernickelt	4	M8x1	18	38,5	15	6	13	4	10	13	1	7	15,5
B0052.0641051	D	Edelstahl	1.4404	gestrahlt	vernickelt	5	M10x1	21	43,5	17	7	15	5	13	17	1,3	4	12,5
B0052.0642061	D	Edelstahl	1.4404	gestrahlt	vernickelt	6	M12x1,5	25	51,7	20	8	17	6	14	19	1,8	7	14,5
B0052.0643081	D	Edelstahl	1.4404	gestrahlt	vernickelt	8	M16x1,5	33	68	26	10	23	8	19	24	2,3	15	35
B0052.0644101	D	Edelstahl	1.4404	gestrahlt	vernickelt	10	M20x1,5	33	74	28	12	25	10	22	30	2,8	15	30
B0052.0644121	D	Edelstahl	1.4404	gestrahlt	vernickelt	12	M20x1,5	33	78	28	14	25	12	22	30	2,8	15	39
B0052.0645161	D	Edelstahl	1.4404	gestrahlt	vernickelt	16	M24x2	40	96	32	18	28	16	27	36	3,2	20	40
B0052.1749031	D	Edelstahl	1.4404	gestrahlt	blank	3	M6x0,75	14	31,5	12	5	10	3,5	8	10	0,8	3	6,5
B0052.1740041	D	Edelstahl	1.4404	gestrahlt	blank	4	M8x1	18	38,5	15	6	13	4	10	13	1	7	15,5
B0052.1741051	D	Edelstahl	1.4404	gestrahlt	blank	5	M10x1	21	43,5	17	7	15	5	13	17	1,3	4	12,5
B0052.1742061	D	Edelstahl	1.4404	gestrahlt	blank	6	M12x1,5	25	51,7	20	8	17	6	14	19	1,8	7	14,5
B0052.1743081	D	Edelstahl	1.4404	gestrahlt	blank	8	M16x1,5	33	68	26	10	23	8	19	24	2,3	15	35
B0052.1744101	D	Edelstahl	1.4404	gestrahlt	blank	10	M20x1,5	33	74	28	12	25	10	22	30	2,8	15	30
B0052.1744121	D	Edelstahl	1.4404	gestrahlt	blank	12	M20x1,5	33	78	28	14	25	12	22	30	2,8	15	39
B0052.1745161	D	Edelstahl	1.4404	gestrahlt	blank	16	M24x2	40	96	32	18	28	16	27	36	3,2	20	40