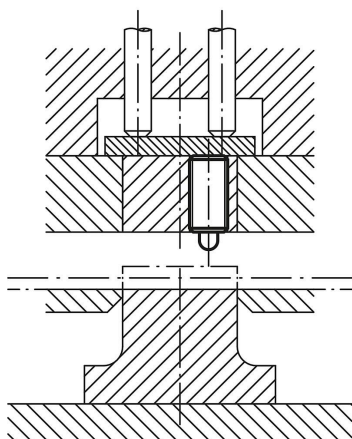


# Federnde Druckstücke mit Innensechskant und Druckstift aus POM, Stahl

Artikelbeschreibung/Produktabbildungen



Andruckstift in einem Gesamtschnitt



## Beschreibung

### Werkstoff:

Hülse Stahl Festigkeitsklasse 5.8.

Druckstift aus POM.

Feder Federstahl Kl. D.

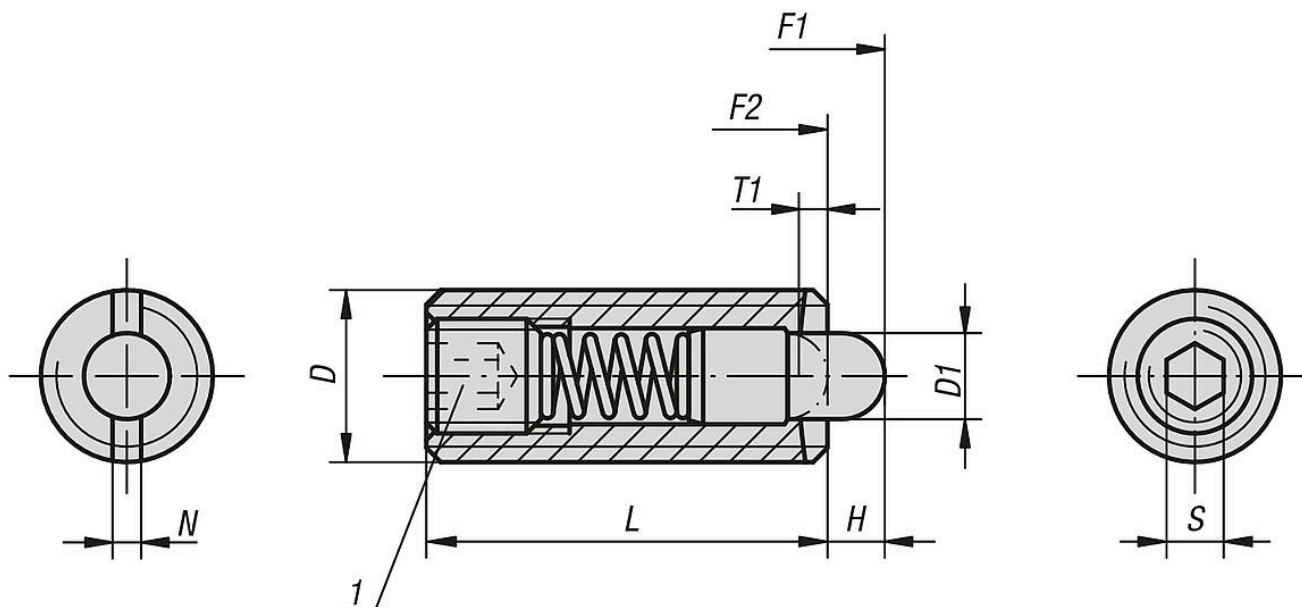
### Ausführung:

brüniert.

### Zeichnungshinweis:

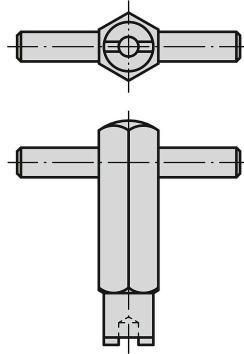
1) Gewindestift eingeklebt

## Zeichnungen



# Federnde Druckstücke mit Innensechskant und Druckstift aus POM, Stahl

Zeichnungen



## Artikelübersicht

### Federnde Druckstücke mit Innensechskant und Druckstift aus POM, Stahl

Bestellnummer	Federkraft	D	D1	H=Hub	L	T1	N	S	Federkraft Anfang F1 ca. N	Federkraft Ende F2 ca. N	Bestellnummer Montageschlüssel
<b>B0019.03</b>	Standard	M3	1	1,5	10	1	0,4	0,7	0,5	3	B0038.903
<b>B0019.04</b>	Standard	M4	1,5	1,5	15	0,6	0,6	1,3	5	16	B0038.904
<b>B0019.05</b>	Standard	M5	2,4	2,3	18	0,8	0,8	1,5	6	20	B0038.905
<b>B0019.06</b>	Standard	M6	2,7	2,5	20	1	1	2	7	20	B0038.906
<b>B0019.08</b>	Standard	M8	3,5	3	22	1,4	1,2	2,5	9	35	B0038.908
<b>B0019.10</b>	Standard	M10	4	3	22	1,4	1,6	3	9	35	B0038.910
<b>B0019.12</b>	Standard	M12	6	4	28	2	2	4	12	55	B0038.912
<b>B0019.16</b>	Standard	M16	7,5	5	32	2,5	2,5	5	45	100	B0038.916
<b>B0019.104</b>	leicht	M4	1,5	1,5	15	0,6	0,6	1,3	2	7	B0038.904
<b>B0019.105</b>	leicht	M5	2,4	2,3	18	0,8	0,8	1,5	3	10	B0038.905
<b>B0019.106</b>	leicht	M6	2,7	2,5	20	1	1	2	3	9	B0038.906
<b>B0019.108</b>	leicht	M8	3,5	3	22	1,4	1,2	2,5	4	16	B0038.908
<b>B0019.110</b>	leicht	M10	4	3	22	1,4	1,6	3	4	16	B0038.910
<b>B0019.112</b>	leicht	M12	6	4	28	2	2	4	5	27	B0038.912
<b>B0019.116</b>	leicht	M16	7,5	5	32	2,5	2,5	5	20	45	B0038.916