

Federnde Druckstücke mit Innensechskant und Druckstift, Stahl, verstärkte Federkraft

Artikelbeschreibung/Produktabbildungen



Beschreibung

Werkstoff:

Hülse Stahl Festigkeitsklasse 5.8.

Druckstift aus Stahl.

Feder Federstahl Kl. D.

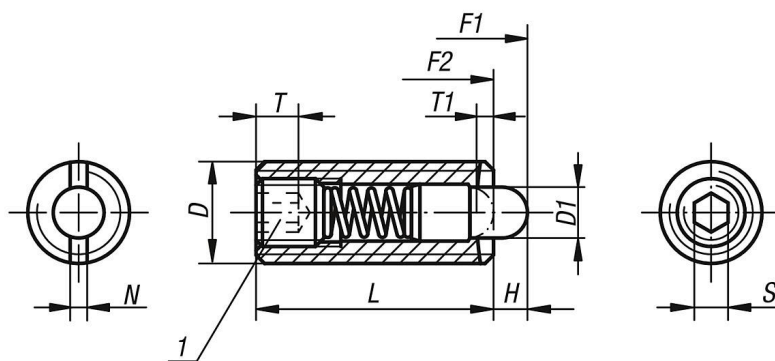
Ausführung:

brüniert. Druckstift gehärtet.

Zeichnungshinweis:

1) Gewindestift eingeklebt

Zeichnungen



Artikelübersicht

Federnde Druckstücke mit Innensechskant und Druckstift, Stahl, verstärkte Federkraft

Bestellnummer	D	D1	H=Hub	L	T1	N	S	Federkraft Anfang F1 ca. N	Federkraft Ende F2 ca. N	Bestellnummer Montageschlüssel
B0018.205	M5	2,4	2,3	18	0,8	0,8	1,5	11	29	B0038.905
B0018.206	M6	2,7	2,5	20	1	1	2	14	37	B0038.906
B0018.208	M8	3,5	3	22	1,4	1,2	2,5	22	65	B0038.908
B0018.210	M10	4	3	22	1,4	1,6	3	19	70	B0038.910
B0018.212	M12	6	4	28	2	2	4	25	85	B0038.912
B0018.216	M16	7,5	5	32	2,5	2,5	5	60	150	B0038.916
B0018.220	M20	10	7	40	3	2,5	6	75	190	-
B0018.224	M24	12	10	52	3	2,5	8	95	240	-