

# Stellfüße Stahl oder Edelstahl

## Artikelbeschreibung/Produktabbildungen



### Beschreibung

#### Werkstoff:

Fußteller, Gewindespindel Stahl oder Edelstahl 1.4301.  
Gummiauflage (NBR) 80 Shore.

#### Ausführung:

Fußteller und Gewindespindel Stahl, verzinkt.  
Fußteller Edelstahl, poliert.  
Gewindespindel Edelstahl, blank.  
Gummiauflage aufvulkanisiert, schwarz.

#### Hinweis:

Stellfüße aus Stahl oder Edelstahl mit drehbar gelagerter Gewindespindel und Gummi-Aufstellfläche. Die massive Gummiauflage ist durch Aufvulkanisieren fest mit dem Blechteller verbunden. Die Gummiauflage hat eine ausgezeichnete Bodenhaftung. Sie wirkt Körperschalldämmend und erschwert die Übertragung von Schwingungen und Stößen auf den Boden.

Die in der Tabelle angegebenen Belastungswerte beruhen auf einer Versuchsreihe, bei der eine statische Last senkrecht zum Teller in der Mitte der Spindel aufgebracht wurde. Radial einwirkende Kräfte, wie sie bei Vibrationen oder anderen Rüttel Effekten entstehen, beeinflussen die Belastbarkeit und sind bei den angegebenen Werten nicht berücksichtigt.

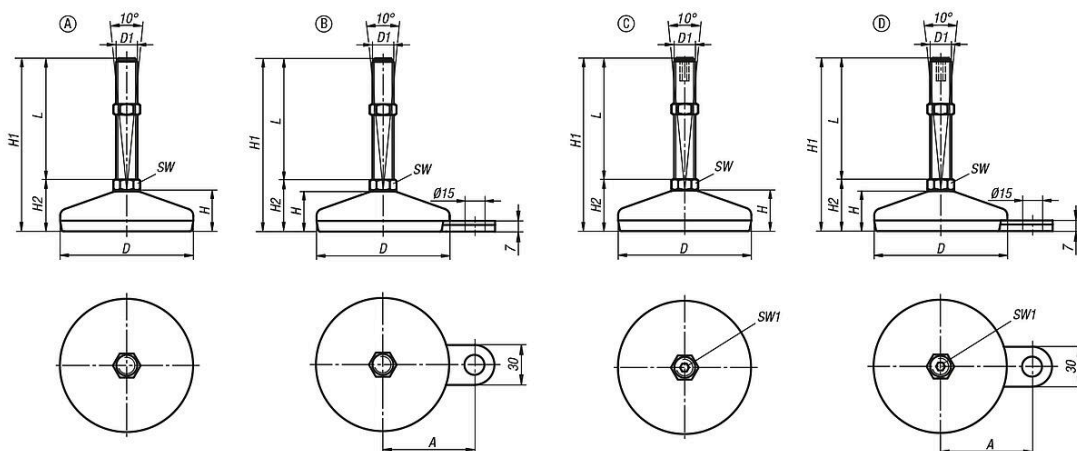
Bei Edelstahlfüßen ist ab der Spindelgröße M16 die Schlüsselweite als Zweikant ausgeführt.

Auslieferung mit passender Mutter.

#### Auf Anfrage:

Gewindespindel Edelstahl 1.4401.

## Zeichnungen



## Artikelübersicht

# Stellfüße Stahl oder Edelstahl

## Artikelübersicht

### Stellfüße Stahl oder Edelstahl

Bestellnummer	Form	Material Grundkörper	D	D1	L	A	H	H1	H2	SW	SW1	Belastbarkeit max. kN (nur bei statischer Belastung)
B0372.1104008X25	A	Stahl	40	M8	25	-	15	51	26	6	-	3
B0372.1104008X50	A	Stahl	40	M8	50	-	15	76	26	6	-	3
B0372.1104008X75	A	Stahl	40	M8	75	-	15	101	26	6	-	3
B0372.1104010X25	A	Stahl	40	M10	25	-	15	51	26	8	-	3
B0372.1104010X50	A	Stahl	40	M10	50	-	15	76	26	8	-	3
B0372.1104010X75	A	Stahl	40	M10	75	-	15	101	26	8	-	3
B0372.1104010X100	A	Stahl	40	M10	100	-	15	126	26	8	-	3
B0372.1104010X125	A	Stahl	40	M10	125	-	15	151	26	8	-	3
B0372.1104012X50	A	Stahl	40	M12	50	-	15	76	26	10	-	3
B0372.1104012X75	A	Stahl	40	M12	75	-	15	101	26	10	-	3
B0372.1104012X100	A	Stahl	40	M12	100	-	15	126	26	10	-	3
B0372.1104012X125	A	Stahl	40	M12	125	-	15	151	26	10	-	3
B0372.1104012X150	A	Stahl	40	M12	150	-	15	176	26	10	-	3
B0372.1105010X50	A	Stahl	50	M10	50	-	19	79	29	14	-	4
B0372.1105010X100	A	Stahl	50	M10	100	-	19	129	29	14	-	4
B0372.1105012X50	A	Stahl	50	M12	50	-	19	79	29	14	-	4
B0372.1105012X100	A	Stahl	50	M12	100	-	19	129	29	14	-	4
B0372.1105012X150	A	Stahl	50	M12	150	-	19	179	29	14	-	4
B0372.1105014X50	A	Stahl	50	M14	50	-	19	79	29	14	-	4
B0372.1105014X100	A	Stahl	50	M14	100	-	19	129	29	14	-	4
B0372.1105014X150	A	Stahl	50	M14	150	-	19	179	29	14	-	4
B0372.1105016X75	A	Stahl	50	M16	75	-	19	104	29	16	-	4
B0372.1105016X100	A	Stahl	50	M16	100	-	19	129	29	16	-	4
B0372.1105016X150	A	Stahl	50	M16	150	-	19	179	29	16	-	4
B0372.1105016X200	A	Stahl	50	M16	200	-	19	229	29	16	-	4
B0372.1106010X50	A	Stahl	60	M10	50	-	22	82	32	14	-	7
B0372.1106010X100	A	Stahl	60	M10	100	-	22	132	32	14	-	7
B0372.1106012X50	A	Stahl	60	M12	50	-	22	82	32	14	-	7
B0372.1106012X100	A	Stahl	60	M12	100	-	22	132	32	14	-	7
B0372.1106012X150	A	Stahl	60	M12	150	-	22	182	32	14	-	7
B0372.1106014X50	A	Stahl	60	M14	50	-	22	82	32	14	-	7
B0372.1106014X100	A	Stahl	60	M14	100	-	22	132	32	14	-	7
B0372.1106014X150	A	Stahl	60	M14	150	-	22	182	32	14	-	7
B0372.1106016X75	A	Stahl	60	M16	75	-	22	108	32	16	-	7
B0372.1106016X100	A	Stahl	60	M16	100	-	22	132	32	16	-	7
B0372.1106016X150	A	Stahl	60	M16	150	-	22	182	32	16	-	7
B0372.1106016X200	A	Stahl	60	M16	200	-	22	232	32	16	-	7
B0372.1106020X75	A	Stahl	60	M20	75	-	22	108	33	20	-	7
B0372.1106020X100	A	Stahl	60	M20	100	-	22	133	33	20	-	7
B0372.1106020X150	A	Stahl	60	M20	150	-	22	183	33	20	-	7
B0372.1106020X200	A	Stahl	60	M20	200	-	22	233	33	20	-	7
B0372.1106020X250	A	Stahl	60	M20	250	-	22	283	33	20	-	7
B0372.1108010X50	A	Stahl	80	M10	50	-	25	85	35	14	-	10
B0372.1108010X100	A	Stahl	80	M10	100	-	25	135	35	14	-	10
B0372.1108012X50	A	Stahl	80	M12	50	-	25	85	35	14	-	10
B0372.1108012X100	A	Stahl	80	M12	100	-	25	135	35	14	-	10
B0372.1108012X150	A	Stahl	80	M12	150	-	25	185	35	14	-	10
B0372.1108014X50	A	Stahl	80	M14	50	-	25	85	35	14	-	10
B0372.1108014X100	A	Stahl	80	M14	100	-	25	135	35	14	-	10
B0372.1108014X150	A	Stahl	80	M14	150	-	25	185	35	14	-	10
B0372.1108016X75	A	Stahl	80	M16	75	-	25	110	35	16	-	10
B0372.1108016X100	A	Stahl	80	M16	100	-	25	135	35	16	-	10
B0372.1108016X150	A	Stahl	80	M16	150	-	25	185	35	16	-	10
B0372.1108016X200	A	Stahl	80	M16	200	-	25	235	35	16	-	10
B0372.1108020X75	A	Stahl	80	M20	75	-	25	111	36	20	-	10
B0372.1108020X100	A	Stahl	80	M20	100	-	25	136	36	20	-	10
B0372.1108020X150	A	Stahl	80	M20	150	-	25	186	36	20	-	10
B0372.1108020X200	A	Stahl	80	M20	200	-	25	236	36	20	-	10
B0372.1108020X250	A	Stahl	80	M20	250	-	25	286	36	20	-	10

## Stellfüße Stahl oder Edelstahl

## Artikelübersicht

Bestellnummer	Form	Material Grundkörper	D	D1	L	A	H	H1	H2	SW	SW1	Belastbarkeit max. kN (nur bei statischer Belastung)
B0372.1108024X75	A	Stahl	80	M24	75	-	25	111	36	24	-	10
B0372.1108024X100	A	Stahl	80	M24	100	-	25	135	36	24	-	10
B0372.1108024X150	A	Stahl	80	M24	150	-	25	186	36	24	-	10
B0372.1108024X200	A	Stahl	80	M24	200	-	25	236	36	24	-	10
B0372.1110016X75	A	Stahl	100	M16	75	-	28	112,5	37,5	16	-	15
B0372.1110016X100	A	Stahl	100	M16	100	-	28	137,5	37,5	16	-	15
B0372.1110016X150	A	Stahl	100	M16	150	-	28	187,5	37,5	16	-	15
B0372.1110016X200	A	Stahl	100	M16	200	-	28	237,5	37,5	16	-	15
B0372.1110020X75	A	Stahl	100	M20	75	-	28	113,5	38,5	20	-	15
B0372.1110020X100	A	Stahl	100	M20	100	-	28	138,5	38,5	20	-	15
B0372.1110020X150	A	Stahl	100	M20	150	-	28	188,5	38,5	20	-	15
B0372.1110020X200	A	Stahl	100	M20	200	-	28	238,5	38,5	20	-	15
B0372.1110020X250	A	Stahl	100	M20	250	-	28	288,5	38,5	20	-	15
B0372.1110024X100	A	Stahl	100	M24	100	-	28	138,5	38,5	24	-	15
B0372.1110024X150	A	Stahl	100	M24	150	-	28	188,5	38,5	24	-	15
B0372.1110024X200	A	Stahl	100	M24	200	-	28	238,5	38,5	24	-	15
B0372.1110024X250	A	Stahl	100	M24	250	-	28	288,5	38,5	24	-	15
B0372.1112016X75	A	Stahl	120	M16	75	-	32	116,5	41,5	16	-	30
B0372.1112016X100	A	Stahl	120	M16	100	-	32	141,5	41,5	16	-	30
B0372.1112016X150	A	Stahl	120	M16	150	-	32	191,5	41,5	16	-	30
B0372.1112016X200	A	Stahl	120	M16	200	-	32	241,5	41,5	16	-	30
B0372.1112020X75	A	Stahl	120	M20	75	-	32	117,5	42,5	20	-	30
B0372.1112020X100	A	Stahl	120	M20	100	-	32	142,5	42,5	20	-	30
B0372.1112020X150	A	Stahl	120	M20	150	-	32	192,5	42,5	20	-	30
B0372.1112020X200	A	Stahl	120	M20	200	-	32	242,5	42,5	20	-	30
B0372.1112020X250	A	Stahl	120	M20	250	-	32	292,5	42,5	20	-	30
B0372.1112024X100	A	Stahl	120	M24	100	-	32	142,5	42,5	24	-	30
B0372.1112024X150	A	Stahl	120	M24	150	-	32	192,5	42,5	24	-	30
B0372.1112024X200	A	Stahl	120	M24	200	-	32	242,5	42,5	24	-	30
B0372.1112024X250	A	Stahl	120	M24	250	-	32	292,5	42,5	24	-	30
B0372.1112030X100	A	Stahl	120	M30	100	-	32	143,5	43,5	30	-	30
B0372.1112030X150	A	Stahl	120	M30	150	-	32	193,5	43,5	30	-	30
B0372.1112030X200	A	Stahl	120	M30	200	-	32	243,5	43,5	30	-	30
B0372.1204008X25	A	Edelstahl	40	M8	25	-	15	51	26	6	-	3
B0372.1204008X50	A	Edelstahl	40	M8	50	-	15	76	26	6	-	3
B0372.1204008X75	A	Edelstahl	40	M8	75	-	15	101	26	6	-	3
B0372.1204010X25	A	Edelstahl	40	M10	25	-	15	51	26	8	-	3
B0372.1204010X50	A	Edelstahl	40	M10	50	-	15	76	26	8	-	3
B0372.1204010X75	A	Edelstahl	40	M10	75	-	15	101	26	8	-	3
B0372.1204010X100	A	Edelstahl	40	M10	100	-	15	126	26	8	-	3
B0372.1204010X125	A	Edelstahl	40	M10	125	-	15	151	26	8	-	3
B0372.1204012X50	A	Edelstahl	40	M12	50	-	15	76	26	10	-	3
B0372.1204012X75	A	Edelstahl	40	M12	75	-	15	101	26	10	-	3
B0372.1204012X100	A	Edelstahl	40	M12	100	-	15	126	26	10	-	3
B0372.1204012X125	A	Edelstahl	40	M12	125	-	15	151	26	10	-	3
B0372.1204012X150	A	Edelstahl	40	M12	150	-	15	176	26	10	-	3
B0372.1205010X50	A	Edelstahl	50	M10	50	-	19	79	29	14	-	4
B0372.1205010X75	A	Edelstahl	50	M10	75	-	19	104	29	14	-	4
B0372.1205010X100	A	Edelstahl	50	M10	100	-	19	129	29	14	-	4
B0372.1205010X125	A	Edelstahl	50	M10	125	-	19	154	29	14	-	4
B0372.1205012X50	A	Edelstahl	50	M12	50	-	19	79	29	14	-	4
B0372.1205012X75	A	Edelstahl	50	M12	75	-	19	104	29	14	-	4
B0372.1205012X100	A	Edelstahl	50	M12	100	-	19	129	29	14	-	4
B0372.1205012X125	A	Edelstahl	50	M12	125	-	19	154	29	14	-	4
B0372.1205012X150	A	Edelstahl	50	M12	150	-	19	179	29	14	-	4
B0372.1205014X75	A	Edelstahl	50	M14	75	-	19	104	29	14	-	4
B0372.1205014X100	A	Edelstahl	50	M14	100	-	19	129	29	14	-	4
B0372.1205014X125	A	Edelstahl	50	M14	125	-	19	154	29	14	-	4
B0372.1205014X150	A	Edelstahl	50	M14	150	-	19	179	29	14	-	4
B0372.1205014X175	A	Edelstahl	50	M14	175	-	19	204	29	14	-	4
B0372.1205016X75	A	Edelstahl	50	M16	75	-	19	107	32	13	-	4

# Stellfüße Stahl oder Edelstahl

## Artikelübersicht

Bestellnummer	Form	Material Grundkörper	D	D1	L	A	H	H1	H2	SW	SW1	Belastbarkeit max. kN (nur bei statischer Belastung)
B0372.1205016X100	A	Edelstahl	50	M16	100	-	19	132	32	13	-	4
B0372.1205016X125	A	Edelstahl	50	M16	125	-	19	157	32	13	-	4
B0372.1205016X150	A	Edelstahl	50	M16	150	-	19	182	32	13	-	4
B0372.1205016X175	A	Edelstahl	50	M16	175	-	19	207	32	13	-	4
B0372.1205016X200	A	Edelstahl	50	M16	200	-	19	232	32	13	-	4
B0372.1206010X50	A	Edelstahl	60	M10	50	-	22	82	32	14	-	7
B0372.1206010X75	A	Edelstahl	60	M10	75	-	22	107	32	14	-	7
B0372.1206010X100	A	Edelstahl	60	M10	100	-	22	132	32	14	-	7
B0372.1206010X125	A	Edelstahl	60	M10	125	-	22	157	32	14	-	7
B0372.1206012X50	A	Edelstahl	60	M12	50	-	22	82	32	14	-	7
B0372.1206012X75	A	Edelstahl	60	M12	75	-	22	107	32	14	-	7
B0372.1206012X100	A	Edelstahl	60	M12	100	-	22	132	32	14	-	7
B0372.1206012X125	A	Edelstahl	60	M12	125	-	22	157	32	14	-	7
B0372.1206012X150	A	Edelstahl	60	M12	150	-	22	182	32	14	-	7
B0372.1206014X75	A	Edelstahl	60	M14	75	-	22	107	32	14	-	7
B0372.1206014X100	A	Edelstahl	60	M14	100	-	22	132	32	14	-	7
B0372.1206014X125	A	Edelstahl	60	M14	125	-	22	157	32	14	-	7
B0372.1206014X150	A	Edelstahl	60	M14	150	-	22	182	32	14	-	7
B0372.1206014X175	A	Edelstahl	60	M14	175	-	22	207	32	14	-	7
B0372.1206016X75	A	Edelstahl	60	M16	75	-	22	110	35	13	-	7
B0372.1206016X100	A	Edelstahl	60	M16	100	-	22	135	35	13	-	7
B0372.1206016X125	A	Edelstahl	60	M16	125	-	22	160	35	13	-	7
B0372.1206016X150	A	Edelstahl	60	M16	150	-	22	185	35	13	-	7
B0372.1206016X175	A	Edelstahl	60	M16	175	-	22	210	35	13	-	7
B0372.1206016X200	A	Edelstahl	60	M16	200	-	22	235	35	13	-	7
B0372.1206020X75	A	Edelstahl	60	M20	75	-	22	110	35	17	-	7
B0372.1206020X100	A	Edelstahl	60	M20	100	-	22	135	35	17	-	7
B0372.1206020X125	A	Edelstahl	60	M20	125	-	22	160	35	17	-	7
B0372.1206020X150	A	Edelstahl	60	M20	150	-	22	185	35	17	-	7
B0372.1206020X175	A	Edelstahl	60	M20	175	-	22	210	35	17	-	7
B0372.1206020X200	A	Edelstahl	60	M20	200	-	22	235	35	17	-	7
B0372.1206020X225	A	Edelstahl	60	M20	225	-	22	260	35	17	-	7
B0372.1206020X250	A	Edelstahl	60	M20	250	-	22	285	35	17	-	7
B0372.1208010X50	A	Edelstahl	80	M10	50	-	25	85	35	14	-	10
B0372.1208010X75	A	Edelstahl	80	M10	75	-	25	110	35	14	-	10
B0372.1208010X100	A	Edelstahl	80	M10	100	-	25	135	35	14	-	10
B0372.1208010X125	A	Edelstahl	80	M10	125	-	25	160	35	14	-	10
B0372.1208012X50	A	Edelstahl	80	M12	50	-	25	85	35	14	-	10
B0372.1208012X75	A	Edelstahl	80	M12	75	-	25	110	35	14	-	10
B0372.1208012X100	A	Edelstahl	80	M12	100	-	25	135	35	14	-	10
B0372.1208012X125	A	Edelstahl	80	M12	125	-	25	160	35	14	-	10
B0372.1208012X150	A	Edelstahl	80	M12	150	-	25	185	35	14	-	10
B0372.1208014X75	A	Edelstahl	80	M14	75	-	25	110	35	14	-	10
B0372.1208014X100	A	Edelstahl	80	M14	100	-	25	135	35	14	-	10
B0372.1208014X125	A	Edelstahl	80	M14	125	-	25	160	35	14	-	10
B0372.1208014X150	A	Edelstahl	80	M14	150	-	25	185	35	14	-	10
B0372.1208014X175	A	Edelstahl	80	M14	175	-	25	210	35	14	-	10
B0372.1208016X75	A	Edelstahl	80	M16	75	-	25	110	35	13	-	10
B0372.1208016X100	A	Edelstahl	80	M16	100	-	25	135	35	13	-	10
B0372.1208016X125	A	Edelstahl	80	M16	125	-	25	160	35	13	-	10
B0372.1208016X150	A	Edelstahl	80	M16	150	-	25	185	35	13	-	10
B0372.1208016X175	A	Edelstahl	80	M16	175	-	25	210	35	13	-	10
B0372.1208016X200	A	Edelstahl	80	M16	200	-	25	238	38	17	-	10
B0372.1208020X75	A	Edelstahl	80	M20	75	-	25	113	38	17	-	10
B0372.1208020X100	A	Edelstahl	80	M20	100	-	25	138	38	17	-	10
B0372.1208020X125	A	Edelstahl	80	M20	125	-	25	163	38	17	-	10
B0372.1208020X150	A	Edelstahl	80	M20	150	-	25	188	38	17	-	10
B0372.1208020X175	A	Edelstahl	80	M20	175	-	25	213	38	17	-	10
B0372.1208020X200	A	Edelstahl	80	M20	200	-	25	238	38	17	-	10
B0372.1208020X225	A	Edelstahl	80	M20	225	-	25	263	38	17	-	10
B0372.1208020X250	A	Edelstahl	80	M20	250	-	25	288	38	17	-	10

# Stellfüße Stahl oder Edelstahl

## Artikelübersicht

Bestellnummer	Form	Material Grundkörper	D	D1	L	A	H	H1	H2	SW	SW1	Belastbarkeit max. kN (nur bei statischer Belastung)
B0372.1208024X75	A	Edelstahl	80	M24	75	-	25	115	40	20	-	10
B0372.1208024X100	A	Edelstahl	80	M24	100	-	25	140	40	20	-	10
B0372.1208024X125	A	Edelstahl	80	M24	125	-	25	165	40	20	-	10
B0372.1208024X150	A	Edelstahl	80	M24	150	-	25	190	40	20	-	10
B0372.1208024X175	A	Edelstahl	80	M24	175	-	25	215	40	20	-	10
B0372.1208024X200	A	Edelstahl	80	M24	200	-	25	240	40	20	-	10
B0372.1208024X225	A	Edelstahl	80	M24	225	-	25	265	40	20	-	10
B0372.1208024X250	A	Edelstahl	80	M24	250	-	25	290	40	20	-	10
B0372.1210016X75	A	Edelstahl	100	M16	75	-	28	117	42	13	-	15
B0372.1210016X100	A	Edelstahl	100	M16	100	-	28	142	42	13	-	15
B0372.1210016X125	A	Edelstahl	100	M16	125	-	28	167	42	13	-	15
B0372.1210016X150	A	Edelstahl	100	M16	150	-	28	192	42	13	-	15
B0372.1210016X175	A	Edelstahl	100	M16	175	-	28	217	42	13	-	15
B0372.1210016X200	A	Edelstahl	100	M16	200	-	28	242	42	13	-	15
B0372.1210020X75	A	Edelstahl	100	M20	75	-	30	118	43	17	-	15
B0372.1210020X100	A	Edelstahl	100	M20	100	-	30	143	43	17	-	15
B0372.1210020X125	A	Edelstahl	100	M20	125	-	30	168	43	17	-	15
B0372.1210020X150	A	Edelstahl	100	M20	150	-	30	193	43	17	-	15
B0372.1210020X175	A	Edelstahl	100	M20	175	-	30	218	43	17	-	15
B0372.1210020X200	A	Edelstahl	100	M20	200	-	30	243	43	17	-	15
B0372.1210020X225	A	Edelstahl	100	M20	225	-	28	267	42	17	-	15
B0372.1210020X250	A	Edelstahl	100	M20	250	-	28	292	42	17	-	15
B0372.1210024X100	A	Edelstahl	100	M24	100	-	30	144	44	20	-	15
B0372.1210024X125	A	Edelstahl	100	M24	125	-	30	169	44	20	-	15
B0372.1210024X150	A	Edelstahl	100	M24	150	-	30	194	44	20	-	15
B0372.1210024X175	A	Edelstahl	100	M24	175	-	30	219	44	20	-	15
B0372.1210024X200	A	Edelstahl	100	M24	200	-	30	244	44	20	-	15
B0372.1210024X225	A	Edelstahl	100	M24	225	-	28	269	44	20	-	15
B0372.1210024X250	A	Edelstahl	100	M24	250	-	28	294	44	20	-	15
B0372.1212016X75	A	Edelstahl	120	M16	75	-	32	122	47	13	-	30
B0372.1212016X100	A	Edelstahl	120	M16	100	-	32	147	47	13	-	30
B0372.1212016X125	A	Edelstahl	120	M16	125	-	32	172	47	13	-	30
B0372.1212016X150	A	Edelstahl	120	M16	150	-	32	197	47	13	-	30
B0372.1212016X175	A	Edelstahl	120	M16	175	-	32	222	47	13	-	30
B0372.1212016X200	A	Edelstahl	120	M16	200	-	32	247	47	13	-	30
B0372.1212020X75	A	Edelstahl	120	M20	75	-	32	122	47	17	-	30
B0372.1212020X100	A	Edelstahl	120	M20	100	-	32	143	43	17	-	30
B0372.1212020X125	A	Edelstahl	120	M20	125	-	32	172	47	17	-	30
B0372.1212020X150	A	Edelstahl	120	M20	150	-	32	192	42	17	-	30
B0372.1212020X175	A	Edelstahl	120	M20	175	-	32	222	47	17	-	30
B0372.1212020X200	A	Edelstahl	120	M20	200	-	32	242	42	17	-	30
B0372.1212020X225	A	Edelstahl	120	M20	225	-	32	272	47	17	-	30
B0372.1212020X250	A	Edelstahl	120	M20	250	-	32	297	47	17	-	30
B0372.1212024X100	A	Edelstahl	120	M24	100	-	32	144	44	20	-	30
B0372.1212024X125	A	Edelstahl	120	M24	125	-	32	174	49	20	-	30
B0372.1212024X150	A	Edelstahl	120	M24	150	-	32	194	44	20	-	30
B0372.1212024X175	A	Edelstahl	120	M24	175	-	32	224	49	20	-	30
B0372.1212024X200	A	Edelstahl	120	M24	200	-	32	244	44	20	-	30
B0372.1212024X225	A	Edelstahl	120	M24	225	-	32	274	49	20	-	30
B0372.1212024X250	A	Edelstahl	120	M24	250	-	32	299	49	20	-	30
B0372.1212030X100	A	Edelstahl	120	M30	100	-	32	147	47	26	-	30
B0372.1212030X150	A	Edelstahl	120	M30	150	-	32	196	46	26	-	30
B0372.1212030X200	A	Edelstahl	120	M30	200	-	32	246	46	26	-	30
B0372.2106010X50	B	Stahl	60	M10	50	45	22	82	32	14	-	7
B0372.2106010X100	B	Stahl	60	M10	100	45	22	132	32	14	-	7
B0372.2106012X50	B	Stahl	60	M12	50	45	22	82	32	14	-	7
B0372.2106012X100	B	Stahl	60	M12	100	45	22	132	32	14	-	7
B0372.2106012X150	B	Stahl	60	M12	150	45	22	182	32	14	-	7
B0372.2106014X50	B	Stahl	60	M14	50	45	22	82	32	14	-	7
B0372.2106014X100	B	Stahl	60	M14	100	45	22	132	32	14	-	7
B0372.2106014X150	B	Stahl	60	M14	150	45	22	182	32	14	-	7

# Stellfüße Stahl oder Edelstahl

## Artikelübersicht

Bestellnummer	Form	Material Grundkörper	D	D1	L	A	H	H1	H2	SW	SW1	Belastbarkeit max. kN (nur bei statischer Belastung)
B0372.2106016X75	B	Stahl	60	M16	75	45	22	107	32	16	-	7
B0372.2106016X100	B	Stahl	60	M16	100	45	22	132	32	16	-	7
B0372.2106016X150	B	Stahl	60	M16	150	45	22	182	32	16	-	7
B0372.2106016X200	B	Stahl	60	M16	200	45	22	232	32	16	-	7
B0372.2106020X75	B	Stahl	60	M20	75	45	22	108	33	20	-	7
B0372.2106020X100	B	Stahl	60	M20	100	45	22	133	33	20	-	7
B0372.2106020X150	B	Stahl	60	M20	150	45	22	183	33	20	-	7
B0372.2106020X200	B	Stahl	60	M20	200	45	22	233	33	20	-	7
B0372.2106020X250	B	Stahl	60	M20	250	45	22	283	33	20	-	7
B0372.2108010X50	B	Stahl	80	M10	50	54	25	85	35	14	-	10
B0372.2108010X100	B	Stahl	80	M10	100	54	25	135	35	14	-	10
B0372.2108012X50	B	Stahl	80	M12	50	54	25	85	35	14	-	10
B0372.2108012X100	B	Stahl	80	M12	100	54	25	135	35	14	-	10
B0372.2108012X150	B	Stahl	80	M12	150	54	25	185	35	14	-	10
B0372.2108014X50	B	Stahl	80	M14	50	54	25	85	35	14	-	10
B0372.2108014X100	B	Stahl	80	M14	100	54	25	135	35	14	-	10
B0372.2108014X150	B	Stahl	80	M14	150	54	25	185	35	14	-	10
B0372.2108016X75	B	Stahl	80	M16	75	54	25	110	35	16	-	10
B0372.2108016X100	B	Stahl	80	M16	100	54	25	135	35	16	-	10
B0372.2108016X150	B	Stahl	80	M16	150	54	25	185	35	16	-	10
B0372.2108016X200	B	Stahl	80	M16	200	54	25	235	35	16	-	10
B0372.2108020X75	B	Stahl	80	M20	75	54	25	111	36	20	-	10
B0372.2108020X100	B	Stahl	80	M20	100	54	25	136	36	20	-	10
B0372.2108020X150	B	Stahl	80	M20	150	54	25	186	36	20	-	10
B0372.2108020X200	B	Stahl	80	M20	200	54	25	236	36	20	-	10
B0372.2108024X75	B	Stahl	80	M24	75	54	25	111	36	24	-	10
B0372.2108024X100	B	Stahl	80	M24	100	54	25	136	36	24	-	10
B0372.2108024X150	B	Stahl	80	M24	150	54	25	186	36	24	-	10
B0372.2108024X200	B	Stahl	80	M24	200	54	25	236	36	24	-	10
B0372.2110016X75	B	Stahl	100	M16	75	69	28	112,5	37,5	16	-	15
B0372.2110016X100	B	Stahl	100	M16	100	69	28	137,5	37,5	16	-	15
B0372.2110016X150	B	Stahl	100	M16	150	69	28	187,5	37,5	16	-	15
B0372.2110016X200	B	Stahl	100	M16	200	69	28	237,5	37,5	16	-	15
B0372.2110020X75	B	Stahl	100	M20	75	69	28	113,5	38,5	20	-	15
B0372.2110020X100	B	Stahl	100	M20	100	69	28	138,5	38,5	20	-	15
B0372.2110020X150	B	Stahl	100	M20	150	69	28	188,5	38,5	20	-	15
B0372.2110020X200	B	Stahl	100	M20	200	69	28	238,5	38,5	20	-	15
B0372.2110020X250	B	Stahl	100	M20	250	69	28	288,5	38,5	20	-	15
B0372.2110024X100	B	Stahl	100	M24	100	69	28	138,5	38,5	24	-	15
B0372.2110024X150	B	Stahl	100	M24	150	69	28	188,5	38,5	24	-	15
B0372.2110024X200	B	Stahl	100	M24	200	69	28	238,5	38,5	24	-	15
B0372.2110024X250	B	Stahl	100	M24	250	69	28	288,5	38,5	24	-	15
B0372.2206010X50	B	Edelstahl	60	M10	50	45	22	82	32	14	-	7
B0372.2206010X75	B	Edelstahl	60	M10	75	45	22	107	32	14	-	7
B0372.2206010X100	B	Edelstahl	60	M10	100	45	22	132	32	14	-	7
B0372.2206010X125	B	Edelstahl	60	M10	125	45	22	157	32	14	-	7
B0372.2206012X50	B	Edelstahl	60	M12	50	45	22	82	32	14	-	7
B0372.2206012X75	B	Edelstahl	60	M12	75	45	22	107	32	14	-	7
B0372.2206012X100	B	Edelstahl	60	M12	100	45	22	132	32	14	-	7
B0372.2206012X125	B	Edelstahl	60	M12	125	45	22	157	32	14	-	7
B0372.2206012X150	B	Edelstahl	60	M12	150	45	22	182	32	14	-	7
B0372.2206014X75	B	Edelstahl	60	M14	75	45	22	107	32	14	-	7
B0372.2206014X100	B	Edelstahl	60	M14	100	45	22	132	32	14	-	7
B0372.2206014X125	B	Edelstahl	60	M14	125	45	22	157	32	14	-	7
B0372.2206014X150	B	Edelstahl	60	M14	150	45	22	182	32	14	-	7
B0372.2206014X175	B	Edelstahl	60	M14	175	45	22	207	32	14	-	7
B0372.2206016X75	B	Edelstahl	60	M16	75	45	22	110	35	13	-	7
B0372.2206016X100	B	Edelstahl	60	M16	100	45	22	135	35	13	-	7
B0372.2206016X125	B	Edelstahl	60	M16	125	45	22	160	35	13	-	7
B0372.2206016X150	B	Edelstahl	60	M16	150	45	22	185	35	13	-	7
B0372.2206016X175	B	Edelstahl	60	M16	175	45	22	210	35	13	-	7

# Stellfüße Stahl oder Edelstahl

## Artikelübersicht

Bestellnummer	Form	Material Grundkörper	D	D1	L	A	H	H1	H2	SW	SW1	Belastbarkeit max. kN (nur bei statischer Belastung)
B0372.2206016X200	B	Edelstahl	60	M16	200	45	22	235	35	13	-	7
B0372.2206020X75	B	Edelstahl	60	M20	75	45	22	110	35	17	-	7
B0372.2206020X100	B	Edelstahl	60	M20	100	45	22	135	35	17	-	7
B0372.2206020X125	B	Edelstahl	60	M20	125	45	22	160	35	17	-	7
B0372.2206020X150	B	Edelstahl	60	M20	150	45	22	185	35	17	-	7
B0372.2206020X175	B	Edelstahl	60	M20	175	45	22	210	35	17	-	7
B0372.2206020X200	B	Edelstahl	60	M20	200	45	22	235	35	17	-	7
B0372.2206020X225	B	Edelstahl	60	M20	225	45	22	260	35	17	-	7
B0372.2206020X250	B	Edelstahl	60	M20	250	45	22	285	35	17	-	7
B0372.2208010X50	B	Edelstahl	80	M10	50	54	25	85	35	14	-	10
B0372.2208010X75	B	Edelstahl	80	M10	75	54	25	110	35	14	-	10
B0372.2208010X100	B	Edelstahl	80	M10	100	54	25	135	35	14	-	10
B0372.2208010X125	B	Edelstahl	80	M10	125	54	25	160	35	14	-	10
B0372.2208012X50	B	Edelstahl	80	M12	50	54	25	85	35	14	-	10
B0372.2208012X75	B	Edelstahl	80	M12	75	54	25	110	35	14	-	10
B0372.2208012X100	B	Edelstahl	80	M12	100	54	25	135	35	14	-	10
B0372.2208012X125	B	Edelstahl	80	M12	125	54	25	160	35	14	-	10
B0372.2208012X150	B	Edelstahl	80	M12	150	54	25	185	35	14	-	10
B0372.2208014X75	B	Edelstahl	80	M14	75	54	25	110	35	14	-	10
B0372.2208014X100	B	Edelstahl	80	M14	100	54	25	135	35	14	-	10
B0372.2208014X125	B	Edelstahl	80	M14	125	54	25	160	35	14	-	10
B0372.2208014X150	B	Edelstahl	80	M14	150	54	25	185	35	14	-	10
B0372.2208014X175	B	Edelstahl	80	M14	175	54	25	210	35	14	-	10
B0372.2208016X75	B	Edelstahl	80	M16	75	54	25	110	35	13	-	10
B0372.2208016X100	B	Edelstahl	80	M16	100	54	25	135	35	13	-	10
B0372.2208016X125	B	Edelstahl	80	M16	125	54	25	160	35	13	-	10
B0372.2208016X150	B	Edelstahl	80	M16	150	54	25	185	35	13	-	10
B0372.2208016X175	B	Edelstahl	80	M16	175	54	25	210	35	13	-	10
B0372.2208016X200	B	Edelstahl	80	M16	200	54	25	238	38	13	-	10
B0372.2208020X75	B	Edelstahl	80	M20	75	54	25	113	38	17	-	10
B0372.2208020X100	B	Edelstahl	80	M20	100	54	25	138	38	17	-	10
B0372.2208020X125	B	Edelstahl	80	M20	125	54	25	163	38	17	-	10
B0372.2208020X150	B	Edelstahl	80	M20	150	54	25	188	38	17	-	10
B0372.2208020X175	B	Edelstahl	80	M20	175	54	25	213	38	17	-	10
B0372.2208020X200	B	Edelstahl	80	M20	200	54	25	238	38	17	-	10
B0372.2208020X225	B	Edelstahl	80	M20	225	54	25	263	38	17	-	10
B0372.2208020X250	B	Edelstahl	80	M20	250	54	25	288	38	17	-	10
B0372.2208024X75	B	Edelstahl	80	M24	75	54	25	115	40	20	-	10
B0372.2208024X100	B	Edelstahl	80	M24	100	54	25	140	40	20	-	10
B0372.2208024X125	B	Edelstahl	80	M24	125	54	25	165	40	20	-	10
B0372.2208024X150	B	Edelstahl	80	M24	150	54	25	190	40	20	-	10
B0372.2208024X175	B	Edelstahl	80	M24	175	54	25	215	40	20	-	10
B0372.2208024X200	B	Edelstahl	80	M24	200	54	25	240	40	20	-	10
B0372.2208024X225	B	Edelstahl	80	M24	225	54	25	265	40	20	-	10
B0372.2208024X250	B	Edelstahl	80	M24	250	54	25	290	40	20	-	10
B0372.2210016X75	B	Edelstahl	100	M16	75	69	28	117	42	13	-	15
B0372.2210016X100	B	Edelstahl	100	M16	100	69	28	142	42	13	-	15
B0372.2210016X125	B	Edelstahl	100	M16	125	69	28	167	42	13	-	15
B0372.2210016X150	B	Edelstahl	100	M16	150	69	28	192	42	13	-	15
B0372.2210016X175	B	Edelstahl	100	M16	175	69	28	217	42	13	-	15
B0372.2210016X200	B	Edelstahl	100	M16	200	69	28	242	42	13	-	15
B0372.2210020X75	B	Edelstahl	100	M20	75	69	30	118	43	17	-	15
B0372.2210020X100	B	Edelstahl	100	M20	100	69	30	143	43	17	-	15
B0372.2210020X125	B	Edelstahl	100	M20	125	69	30	168	43	17	-	15
B0372.2210020X150	B	Edelstahl	100	M20	150	69	30	193	43	17	-	15
B0372.2210020X175	B	Edelstahl	100	M20	175	69	30	218	43	17	-	15
B0372.2210020X200	B	Edelstahl	100	M20	200	69	30	243	43	17	-	15
B0372.2210020X225	B	Edelstahl	100	M20	225	69	28	267	42	17	-	15
B0372.2210020X250	B	Edelstahl	100	M20	250	69	28	292	42	17	-	15
B0372.2210024X100	B	Edelstahl	100	M24	100	69	30	144	44	20	-	15
B0372.2210024X125	B	Edelstahl	100	M24	125	69	30	169	44	20	-	15

## Stellfüße Stahl oder Edelstahl

## Artikelübersicht

Bestellnummer	Form	Material Grundkörper	D	D1	L	A	H	H1	H2	SW	SW1	Belastbarkeit max. kN (nur bei statischer Belastung)
B0372.2210024X150	B	Edelstahl	100	M24	150	69	30	194	44	20	-	15
B0372.2210024X175	B	Edelstahl	100	M24	175	69	30	219	44	20	-	15
B0372.2210024X200	B	Edelstahl	100	M24	200	69	30	244	44	20	-	15
B0372.2210024X225	B	Edelstahl	100	M24	225	69	28	269	44	20	-	15
B0372.2210024X250	B	Edelstahl	100	M24	250	69	28	294	44	20	-	15
B0372.3105010X50	C	Stahl	50	M10	50	-	19	79	29	14	5	4
B0372.3105012X50	C	Stahl	50	M12	50	-	19	79	29	14	6	4
B0372.3105012X100	C	Stahl	50	M12	100	-	19	129	29	14	6	4
B0372.3105016X75	C	Stahl	50	M16	75	-	19	104	29	16	8	4
B0372.3105016X100	C	Stahl	50	M16	100	-	19	129	29	16	8	4
B0372.3105016X150	C	Stahl	50	M16	150	-	19	179	29	16	8	4
B0372.3106010X50	C	Stahl	60	M10	50	-	22	82	32	14	5	7
B0372.3106012X50	C	Stahl	60	M12	50	-	22	82	32	14	6	7
B0372.3106012X100	C	Stahl	60	M12	100	-	22	132	32	14	6	7
B0372.3106016X75	C	Stahl	60	M16	75	-	22	108	33	16	8	7
B0372.3106016X100	C	Stahl	60	M16	100	-	22	133	33	16	8	7
B0372.3106016X150	C	Stahl	60	M16	150	-	22	183	33	16	8	7
B0372.3108016X100	C	Stahl	80	M16	100	-	25	135	35	16	8	10
B0372.3108016X150	C	Stahl	80	M16	150	-	25	185	35	16	8	10
B0372.3108020X75	C	Stahl	80	M20	75	-	25	111	36	20	10	10
B0372.3110020X100	C	Stahl	100	M20	100	-	28	138,5	38,5	20	10	15
B0372.3110020X150	C	Stahl	100	M20	150	-	28	188,5	38,5	20	10	15
B0372.3110024X200	C	Stahl	100	M24	200	-	28	238,5	38,5	24	10	15
B0372.3112020X100	C	Stahl	120	M20	100	-	32	142,5	42,5	20	10	30
B0372.3112020X150	C	Stahl	120	M20	150	-	32	192,5	42,5	20	10	30
B0372.3112020X200	C	Stahl	120	M20	200	-	32	242,5	42,5	20	10	30
B0372.3112024X100	C	Stahl	120	M24	100	-	32	142,5	42,5	24	10	30
B0372.3112024X150	C	Stahl	120	M24	150	-	32	192,5	42,5	24	10	30
B0372.3112024X200	C	Stahl	120	M24	200	-	32	242,5	42,5	24	10	30
B0372.3112030X100	C	Stahl	120	M30	100	-	32	143,5	43,5	30	10	30
B0372.3112030X150	C	Stahl	120	M30	150	-	32	193,5	43,5	30	10	30
B0372.3112030X200	C	Stahl	120	M30	200	-	32	243,5	43,5	30	10	30
B0372.3205010X50	C	Edelstahl	50	M10	50	-	19	79	29	14	5	4
B0372.3205012X50	C	Edelstahl	50	M12	50	-	19	79	29	14	6	4
B0372.3205012X100	C	Edelstahl	50	M12	100	-	19	129	29	14	6	4
B0372.3205016X75	C	Edelstahl	50	M16	75	-	19	104	29	13	8	4
B0372.3205016X100	C	Edelstahl	50	M16	100	-	19	129	29	13	8	4
B0372.3205016X150	C	Edelstahl	50	M16	150	-	19	179	29	13	8	4
B0372.3205016X200	C	Edelstahl	50	M16	200	-	19	229	29	13	8	4
B0372.3206010X50	C	Edelstahl	60	M10	50	-	22	82	32	14	5	7
B0372.3206012X50	C	Edelstahl	60	M12	50	-	22	82	32	14	6	7
B0372.3206012X100	C	Edelstahl	60	M12	100	-	22	132	32	14	6	7
B0372.3206016X75	C	Edelstahl	60	M16	75	-	22	108	33	13	8	7
B0372.3206016X100	C	Edelstahl	60	M16	100	-	22	133	33	13	8	7
B0372.3206016X150	C	Edelstahl	60	M16	150	-	22	183	33	13	8	7
B0372.3206016X200	C	Edelstahl	60	M16	200	-	22	233	33	13	8	7
B0372.3208016X75	C	Edelstahl	80	M16	75	-	25	110	35	13	8	10
B0372.3208016X100	C	Edelstahl	80	M16	100	-	25	135	35	13	8	10
B0372.3208016X125	C	Edelstahl	80	M16	125	-	25	160	35	13	8	10
B0372.3208016X150	C	Edelstahl	80	M16	150	-	25	185	35	13	8	10
B0372.3208016X175	C	Edelstahl	80	M16	175	-	25	210	35	13	8	10
B0372.3208020X75	C	Edelstahl	80	M20	75	-	25	113	38	17	10	10
B0372.3208020X200	C	Edelstahl	80	M20	200	-	25	238	38	17	10	10
B0372.3210020X150	C	Edelstahl	100	M20	150	-	30	193	43	17	10	15
B0372.3212020X100	C	Edelstahl	120	M20	100	-	32	143	43	17	10	30
B0372.3212020X150	C	Edelstahl	120	M20	150	-	32	194	44	17	10	30
B0372.3212020X200	C	Edelstahl	120	M20	200	-	32	244	44	17	10	30
B0372.3212024X100	C	Edelstahl	120	M24	100	-	32	145	45	20	10	30
B0372.3212024X150	C	Edelstahl	120	M24	150	-	32	195	45	20	10	30
B0372.3212024X200	C	Edelstahl	120	M24	200	-	32	245	45	20	10	30
B0372.3212030X100	C	Edelstahl	120	M30	100	-	32	147	47	26	10	30

# Stellfüße Stahl oder Edelstahl

## Artikelübersicht

Bestellnummer	Form	Material Grundkörper	D	D1	L	A	H	H1	H2	SW	SW1	Belastbarkeit max. kN (nur bei statischer Belastung)
B0372.3212030X150	C	Edelstahl	120	M30	150	-	32	197	47	26	10	30
B0372.3212030X200	C	Edelstahl	120	M30	200	-	32	247	47	26	10	30
B0372.4106010X50	D	Stahl	60	M10	50	45	22	82	32	14	5	7
B0372.4106012X50	D	Stahl	60	M12	50	45	22	82	32	14	6	7
B0372.4106012X100	D	Stahl	60	M12	100	45	22	132	32	14	6	7
B0372.4106016X75	D	Stahl	60	M16	75	45	22	108	33	16	8	7
B0372.4106016X100	D	Stahl	60	M16	100	45	22	133	33	16	8	7
B0372.4106016X150	D	Stahl	60	M16	150	45	22	183	33	16	8	7
B0372.4106016X200	D	Stahl	60	M16	200	45	22	233	33	16	8	7
B0372.4206010X50	D	Edelstahl	60	M10	50	45	22	82	32	14	5	7
B0372.4206012X50	D	Edelstahl	60	M12	50	45	22	82	32	14	6	7
B0372.4206012X100	D	Edelstahl	60	M12	100	45	22	132	32	14	6	7
B0372.4206016X75	D	Edelstahl	60	M16	75	45	22	108	33	13	8	7
B0372.4206016X100	D	Edelstahl	60	M16	100	45	22	133	33	13	8	7
B0372.4206016X150	D	Edelstahl	60	M16	150	45	22	183	33	13	8	7
B0372.4206016X200	D	Edelstahl	60	M16	200	45	22	233	33	13	8	7
B0372.5206010X50	E	Edelstahl	60	M10	50	90	22	82	32	14	-	7
B0372.5206010X75	E	Edelstahl	60	M10	75	90	22	107	32	14	-	7
B0372.5206010X100	E	Edelstahl	60	M10	100	90	22	132	32	14	-	7
B0372.5206010X125	E	Edelstahl	60	M10	125	90	22	157	32	14	-	7
B0372.5206012X50	E	Edelstahl	60	M12	50	90	22	82	32	14	-	7
B0372.5206012X75	E	Edelstahl	60	M12	75	90	22	107	32	14	-	7
B0372.5206012X100	E	Edelstahl	60	M12	100	90	22	132	32	14	-	7
B0372.5206012X125	E	Edelstahl	60	M12	125	90	22	157	32	14	-	7
B0372.5206014X75	E	Edelstahl	60	M14	75	90	22	107	32	14	-	7
B0372.5206014X100	E	Edelstahl	60	M14	100	90	22	132	32	14	-	7
B0372.5206014X125	E	Edelstahl	60	M14	125	90	22	157	32	14	-	7
B0372.5206014X150	E	Edelstahl	60	M14	150	90	22	182	32	14	-	7
B0372.5206014X175	E	Edelstahl	60	M14	175	90	22	207	32	14	-	7
B0372.5206016X75	E	Edelstahl	60	M16	75	90	22	110	35	13	-	7
B0372.5206016X100	E	Edelstahl	60	M16	100	90	22	135	35	13	-	7
B0372.5206016X125	E	Edelstahl	60	M16	125	90	22	160	35	13	-	7
B0372.5206016X150	E	Edelstahl	60	M16	150	90	22	185	35	13	-	7
B0372.5206016X175	E	Edelstahl	60	M16	175	90	22	210	35	13	-	7
B0372.5206016X200	E	Edelstahl	60	M16	200	90	22	235	35	13	-	7
B0372.5206020X75	E	Edelstahl	60	M20	75	90	22	110	35	17	-	7
B0372.5206020X100	E	Edelstahl	60	M20	100	90	22	135	35	17	-	7
B0372.5206020X125	E	Edelstahl	60	M20	125	90	22	160	35	17	-	7
B0372.5206020X150	E	Edelstahl	60	M20	150	90	22	185	35	17	-	7
B0372.5206020X175	E	Edelstahl	60	M20	175	90	22	210	35	17	-	7
B0372.5206020X200	E	Edelstahl	60	M20	200	90	22	235	35	17	-	7
B0372.5206020X225	E	Edelstahl	60	M20	225	90	22	260	35	17	-	7
B0372.5206020X250	E	Edelstahl	60	M20	250	90	22	285	35	17	-	7
B0372.5208010X50	E	Edelstahl	80	M10	50	108	25	85	35	14	-	10
B0372.5208010X75	E	Edelstahl	80	M10	75	108	25	110	35	14	-	10
B0372.5208010X100	E	Edelstahl	80	M10	100	108	25	135	35	14	-	10
B0372.5208010X125	E	Edelstahl	80	M10	125	108	25	160	35	14	-	10
B0372.5208012X50	E	Edelstahl	80	M12	50	108	25	85	35	14	-	10
B0372.5208012X75	E	Edelstahl	80	M12	75	108	25	110	35	14	-	10
B0372.5208012X100	E	Edelstahl	80	M12	100	108	25	135	35	14	-	10
B0372.5208012X125	E	Edelstahl	80	M12	125	108	25	160	35	14	-	10
B0372.5208014X75	E	Edelstahl	80	M14	75	108	25	110	35	14	-	10
B0372.5208014X100	E	Edelstahl	80	M14	100	108	25	135	35	14	-	10
B0372.5208014X125	E	Edelstahl	80	M14	125	108	25	160	35	14	-	10
B0372.5208014X150	E	Edelstahl	80	M14	150	108	25	185	35	14	-	10
B0372.5208014X175	E	Edelstahl	80	M14	175	108	25	210	35	14	-	10
B0372.5208016X75	E	Edelstahl	80	M16	75	108	25	113	38	13	-	10
B0372.5208016X100	E	Edelstahl	80	M16	100	108	25	138	38	13	-	10
B0372.5208016X125	E	Edelstahl	80	M16	125	108	25	163	38	13	-	10
B0372.5208016X150	E	Edelstahl	80	M16	150	108	25	188	38	13	-	10
B0372.5208016X175	E	Edelstahl	80	M16	175	108	25	213	38	13	-	10

## Stellfüße Stahl oder Edelstahl

### Artikelübersicht

Bestellnummer	Form	Material Grundkörper	D	D1	L	A	H	H1	H2	SW	SW1	Belastbarkeit max. kN (nur bei statischer Belastung)
B0372.5208016X200	E	Edelstahl	80	M16	200	108	25	238	38	13	-	10
B0372.5208020X75	E	Edelstahl	80	M20	75	108	25	113	38	17	-	10
B0372.5208020X100	E	Edelstahl	80	M20	100	108	25	138	38	17	-	10
B0372.5208020X125	E	Edelstahl	80	M20	125	108	25	163	38	17	-	10
B0372.5208020X150	E	Edelstahl	80	M20	150	108	25	188	38	17	-	10
B0372.5208020X175	E	Edelstahl	80	M20	175	108	25	213	38	17	-	10
B0372.5208020X200	E	Edelstahl	80	M20	200	108	25	238	38	17	-	10
B0372.5208020X225	E	Edelstahl	80	M20	225	108	25	263	38	17	-	10
B0372.5208020X250	E	Edelstahl	80	M20	250	108	25	288	38	17	-	10
B0372.5208024X100	E	Edelstahl	80	M24	100	108	25	140	40	20	-	10
B0372.5208024X75	E	Edelstahl	80	M24	75	108	25	115	40	20	-	10
B0372.5208024X125	E	Edelstahl	80	M24	125	108	25	165	40	20	-	10
B0372.5208024X150	E	Edelstahl	80	M24	150	108	25	190	40	20	-	10
B0372.5208024X175	E	Edelstahl	80	M24	175	108	25	215	40	20	-	10
B0372.5208024X200	E	Edelstahl	80	M24	200	108	25	240	40	20	-	10
B0372.5208024X225	E	Edelstahl	80	M24	225	108	25	265	40	20	-	10
B0372.5208024X250	E	Edelstahl	80	M24	250	108	25	290	40	20	-	10