

Andruckspindeln mit Gelenkfuß

Artikelbeschreibung/Produktabbildungen



Beschreibung

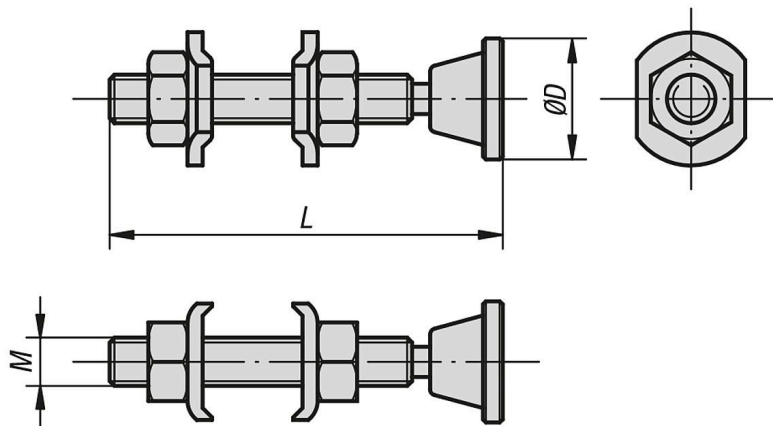
Werkstoff:

Stahl. Spindel Festigkeitsklasse 5.8.

Ausführung:

Spindel, Muttern und Gelenkfuß phosphatiert. Flankenscheiben verzinkt und chromatiert.

Zeichnungen



Artikelübersicht

Andruckspindeln mit Gelenkfuß

Bestellnummer	M	L	D
B0657.05035	M5	35	12
B0657.06050	M6	50	12
B0657.08065	M8	65	20
B0657.10085	M10	85	20
B0657.12100	M12	100	25
B0657.16150	M16	150	45

Andruckspindeln mit Gelenkfuß

Artikelübersicht
