

Schubstangenspanner ohne Konsole

Artikelbeschreibung/Produktabbildungen



Beschreibung

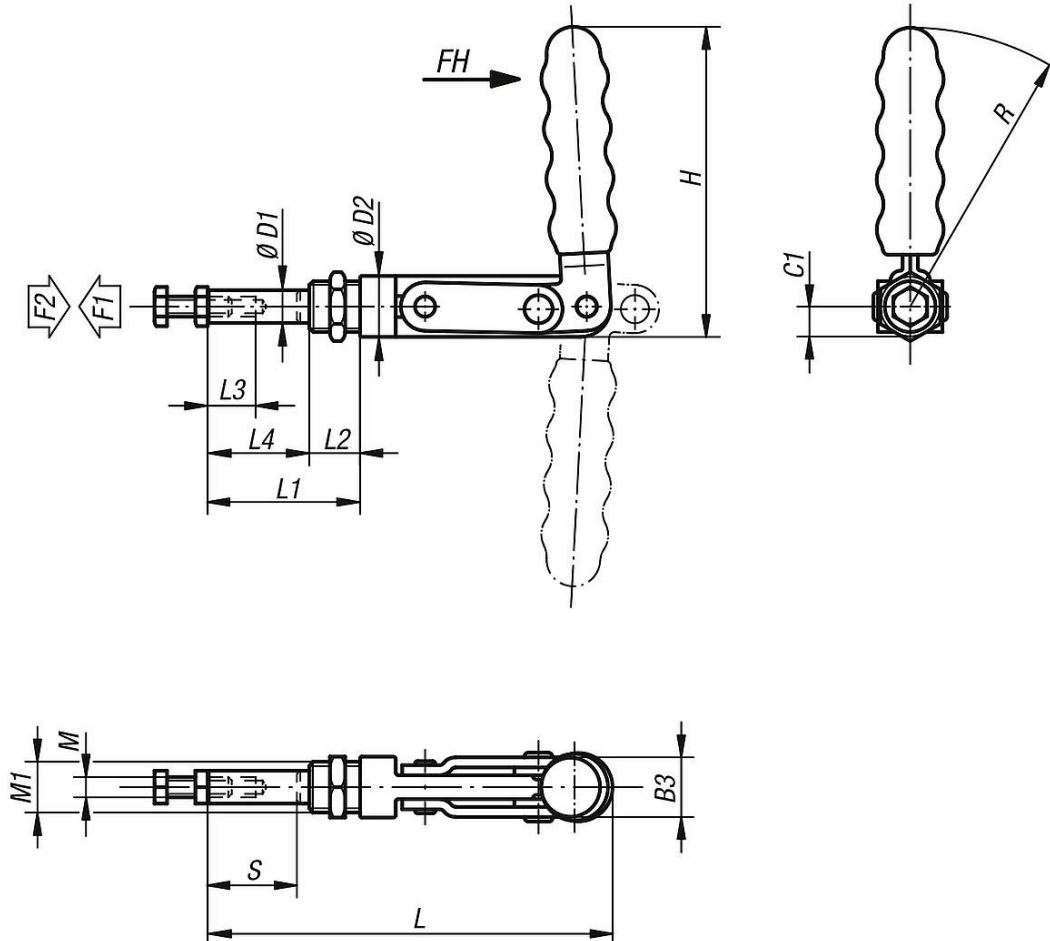
Werkstoff:
Stahl.

Ausführung:
verzinkt und passiviert.
Schubstange, Führungskörper und Andruckschraube phosphatiert.
Kunststoffgriff ölbeständig.

Hinweis:
Die Spanner arretieren in geschlossener und in geöffneter Griffposition. Deshalb können sie auf Druck wie auch auf Zug eingesetzt werden.
Mit der beigelegten Befestigungsmutter können die Spanner außerdem in jeder gewünschten Position montiert werden.

Zubehör:
B0655
B0656
B0657
B0658
B0661

Zeichnungen



Schubstangenspanner ohne Konsole

Artikelübersicht

Schubstangenspanner ohne Konsole

Bestellnummer	Öffnungswinkel Griff	Handkraft FH N	Haltekraft F2 N	Spannkraft F1 N	passender Kunststoffgriff
B0652.0350	185°	110	3500	1500	B0655.28
B0652.0550	185°	140	5500	1600	B0655.30
B0652.0750	185°	160	7500	1600	B0655.33

Bestellnummer	B3	C1	D1	D2	H	L	L1	L2	L3	L4	M	M1	R	Hub S
B0652.0350	20,5	9,5	10	19	106,5	123	49	16	18	33	M6x25	M16x1,5	97	25
B0652.0550	24,5	12	13	24	130	159	60	20	30	40	M8x40	M20x1,5	118	38
B0652.0750	31	14,2	16	28,5	149	235	93	23	40	70	M10x50	M24x1,5	135	67