

Schnellspanner vertikal schwere Ausführung mit vollem Haltearm

Artikelbeschreibung/Produktabbildungen



Beschreibung

Werkstoff:

Stahl.

Ausführung:

brüniert.

Lagerbolzen und Lagerbuchsen einsatzgehärtet.

Kunststoffgriff ölbeständig.

Hinweis:

Alle Gelenke regelmäßig ölen.

Zubehör:

B0654

B0657

B0658

B0661

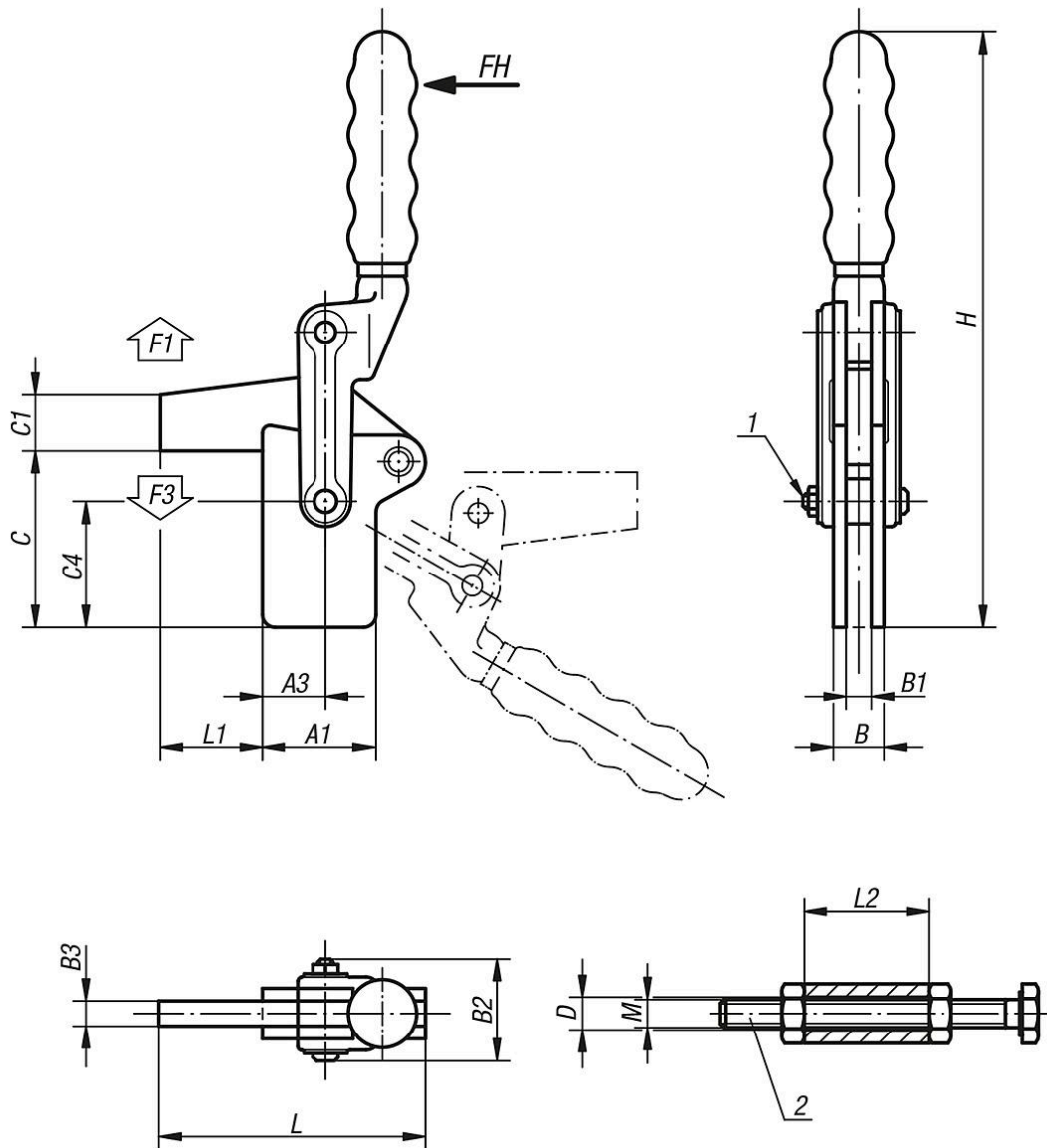
Zeichnungshinweis:

1) Nachstellbare Haltearmführung

2) Buchse mit Sechskantschraube und Muttern

Schnellspanner vertikal schwere Ausführung mit vollem Haltearm

Zeichnungen



Artikelübersicht

Schnellspanner vertikal schwere Ausführung mit vollem Haltearm

Bestellnummer	Öffnungswinkel Haltearm	Öffnungswinkel Griff	Handkraft FH N	Haltekraft F1 N	Spannkraft F3 N	passender Kunststoffgriff
B0643.0700	205°	130°	340	7000	1400	B0654.28
B0643.1200	195°	130°	500	12000	1400	B0654.30
B0643.2400	195°	130°	500	15000	1850	B0654.33

Bestellnummer	A1	A3	B	B1	B2	B3	C	C1	C4	D	H	L	L1	L2	M
B0643.0700	45	25	20	10	43	10	70	22	50	12,2	235	104	40	30	M12x100
B0643.1200	51	26	24	12	51	12	88	26	63	12,2	276	124	50	30	M12x100
B0643.2400	64	40	32	16	64	16	105	32	76	16,3	318	162	60	38	M16x150

Schnellspanner vertikal schwere Ausführung mit vollem Haltearm

Artikelübersicht
