

Kugeldruckschrauben ohne Kopf mit abgeflachter Kugel und Verdrehsicherung

Artikelbeschreibung/Produktabbildungen



Beschreibung

Werkstoff:

Schraube Vergütungsstahl, Festigkeitsklasse mindestens 10.9.
Kugel Wälzlagerteil.

Ausführung:

Schraube schwarz.
Kugel gehärtet und blank.

Hinweis:

Mit der abgeflachten Kugel können nicht planparallele Flächen verzugsfrei geklemmt, gespannt oder unterstützt werden, weil sich die beweglich gelagerte Kugel bis zu 9° anpasst.

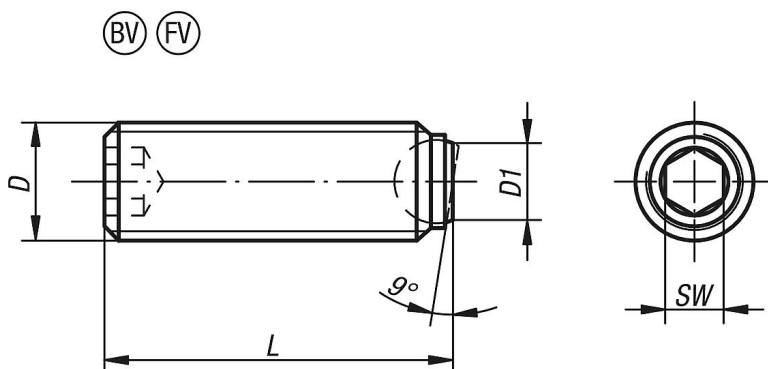
Längere Ausführungen wurden speziell für den Einsatz als "Klebestifte" konzipiert. Sie ermöglichen, dass bei kleinen bzw. mittleren Serien wirtschaftlich mechanische Verbindungselemente mit Außengewinde hergestellt werden können.

Zeichnungshinweis:

Form BV: abgeflachte Kugel mit Verdrehsicherung

Form FV: abgeflachte Kugel, geriffelt mit Verdrehsicherung

Zeichnungen



Artikelübersicht

Kugeldruckschrauben ohne Kopf mit abgeflachter Kugel und Verdrehsicherung

Bestellnummer	Form	D	D1	L	Kugel-Ø	SW	Belastbarkeit max. kN (nur bei statischer Belastung)
B0159.50612	BV	M6	3	12,1	4	3	6
B0159.50616	BV	M6	3	16,1	4	3	6
B0159.50620	BV	M6	3	20,1	4	3	6
B0159.50625	BV	M6	3	25,1	4	3	6
B0159.50816	BV	M8	4,1	16,3	5,5	4	9
B0159.50820	BV	M8	4,1	20,3	5,5	4	9
B0159.50825	BV	M8	4,1	25,3	5,5	4	9
B0159.50830	BV	M8	4,1	30,3	5,5	4	9
B0159.51020	BV	M10	5,6	20,3	7	5	12
B0159.51025	BV	M10	5,6	25,3	7	5	12
B0159.51035	BV	M10	5,6	35,3	7	5	12
B0159.51040	BV	M10	5,6	40,2	7	5	12

Kugeldruckschrauben ohne Kopf mit abgeflachter Kugel und Verdrehsicherung

Artikelübersicht

Bestellnummer	Form	D	D1	L	Kugel-Ø	SW	Belastbarkeit max. kN (nur bei statischer Belastung)
B0159.51230	BV	M12	7	30,2	8,5	6	18
B0159.51220	BV	M12	7	20,2	8,5	6	18
B0159.51240	BV	M12	7	40,2	8,5	6	18
B0159.51250	BV	M12	7	50	8,5	6	18
B0159.51620	BV	M16	10,7	20	12	8	36
B0159.51625	BV	M16	10,7	25	12	8	36
B0159.51635	BV	M16	10,7	35	12	8	36
B0159.51650	BV	M16	10,7	50	12	8	36
B0159.52030	BV	M20	13,5	30	15	10	60
B0159.52040	BV	M20	13,5	40	15	10	60
B0159.52050	BV	M20	13,5	50	15	10	60
B0159.52060	BV	M20	13,5	60	15	10	60
B0159.52435	BV	M24	15,8	35	18	12	80
B0159.52450	BV	M24	15,8	50	18	12	80
B0159.52480	BV	M24	15,8	80	18	12	80
B0159.60816	FV	M8	4,1	16,3	5,5	4	9
B0159.60820	FV	M8	4,1	20,3	5,5	4	9
B0159.60825	FV	M8	4,1	25,3	5,5	4	9
B0159.60830	FV	M8	4,1	30,3	5,5	4	9
B0159.61020	FV	M10	5,6	20,3	7	5	12
B0159.61025	FV	M10	5,6	25,3	7	5	12
B0159.61035	FV	M10	5,6	35,3	7	5	12
B0159.61040	FV	M10	5,6	40,2	7	5	12
B0159.61220	FV	M12	7	20,2	8,5	6	18
B0159.61230	FV	M12	7	30,2	8,5	6	18
B0159.61240	FV	M12	7	40,2	8,5	6	18
B0159.61250	FV	M12	7	50	8,5	6	18
B0159.61620	FV	M16	10,7	20	12	8	36
B0159.61625	FV	M16	10,7	25	12	8	36
B0159.61635	FV	M16	10,7	35	12	8	36
B0159.61650	FV	M16	10,7	50	12	8	36
B0159.62030	FV	M20	13,5	30	15	10	60
B0159.62040	FV	M20	13,5	40	15	10	60
B0159.62050	FV	M20	13,5	50	15	10	60
B0159.62060	FV	M20	13,5	60	15	10	60
B0159.62435	FV	M24	15,8	35	18	12	80
B0159.62450	FV	M24	15,8	50	18	12	80
B0159.62480	FV	M24	15,8	80	18	12	80