

Lenkrolle mit "stop-fix"

Artikelbeschreibung/Produktabbildungen



Beschreibung

Werkstoff:

Gehäuse Stahlblech. Räder PA 6.

Ausführung:

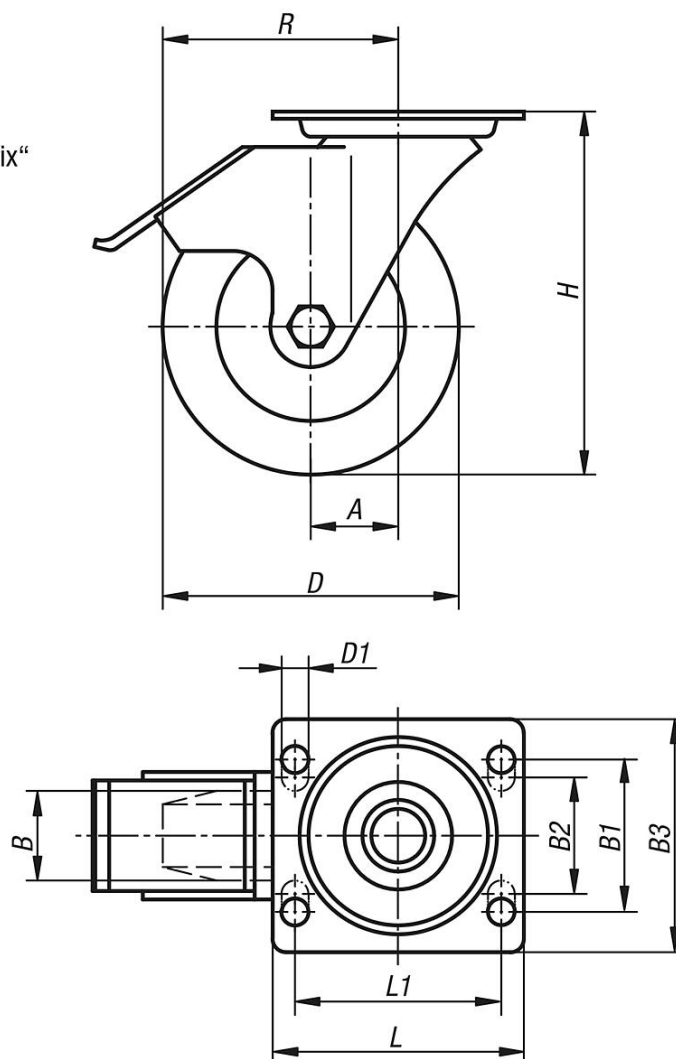
Gehäuse gepresst. Lenkrollengehäuse mit 2-facher Kugellagerung im Drehkranz und Kugelschutz. Räder mit Gleitlager.

Hinweis:

Räder aus PA 6 haben einen geringen Rollwiderstand, sind korrosionsbeständig, abriebfest und besonders stoß- und schlagfest.

Zeichnungen

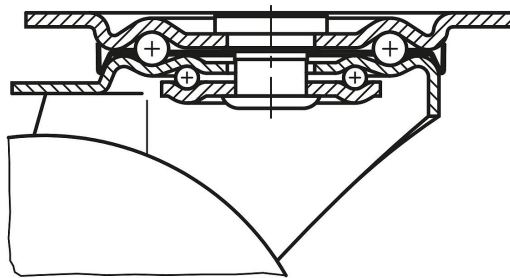
Lenkrolle
mit „stop-fix“



Lenkrolle mit "stop-fix"

Zeichnungen

Drehkranzlagerung:



Artikelübersicht

Bestellnummer	Benennung	Ausführung 1	Radlagerung	A	B	B1	B2	B3	D	D1	H	L	L1	R	Tragfähigkeit kg
B0489.075322	Lenkrolle	mit Feststellsystem stop-fix	Gleitlager	35	32	60	-	85	75	9	98	100	80	72,5	200
B0489.100372	Lenkrolle	mit Feststellsystem stop-fix	Gleitlager	35	37	60	-	85	100	9	125	100	80	85	200
B0489.125402	Lenkrolle	mit Feststellsystem stop-fix	Gleitlager	40	40	60	-	85	125	9	150	100	80	102,5	200
B0489.150502	Lenkrolle	mit Feststellsystem stop-fix	Gleitlager	60	50	80	75	110	150	11	190	140	105	135	400