

Arretierbolzen Stahl oder Edelstahl mit Kunststoff-Ösengriff

Artikelbeschreibung/Produktabbildungen



Beschreibung

Produktbeschreibung:

Die Arretierbolzen werden dort eingesetzt, wo eine Veränderung der Arretierstellung durch Querkräfte verhindert werden soll. Erst nach handbetätigter Ausrückung des Bolzens kann in eine andere Arretierstellung gefahren werden.

Werkstoff:

Stahlausführung:
Gewindehülse 1.0715.
Arretierstift gehärtet:

Edelstahlausführung:
Gewindehülse 1.4305.
Arretierstift 1.4305.

Ösengriff Thermoplast schwarzgrau RAL 7021 oder verkehrsrot RAL 3020.

Ausführung:

Stahlausführung:
Arretierstift nicht gehärtet.
Gewindehülse blau passiviert.
Arretierstift blank.

Edelstahlausführung:
Arretierstift nicht gehärtet.
Stahlteile blank.

Hinweis:

Soll die Ausrückung über längere Zeit erfolgen und ein Zurückspringen des Arretierstiftes vermieden werden, ist die Form C bzw. Form D zu verwenden.

Bei der Montage ist auf das angegebene max. Anziehdrehmoment zu achten.

Auf Anfrage:

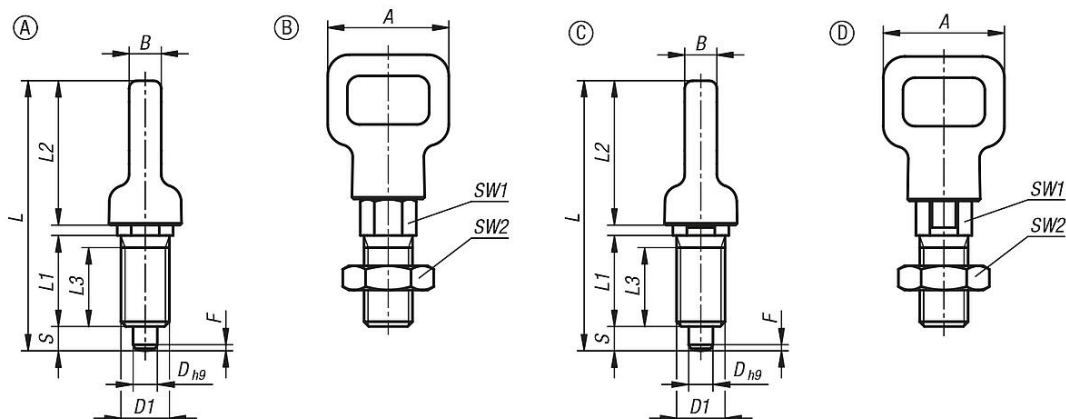
Andere Hübe auf Anfrage möglich.

Zeichnungshinweis:

Form A: ohne Rastnut, ohne Kontermutter
Form B: ohne Rastnut, mit Kontermutter
Form C: mit Rastnut, ohne Kontermutter
Form D: mit Rastnut, mit Kontermutter

Arretierbolzen Stahl oder Edelstahl mit Kunststoff-Ösengriff

Zeichnungen



Artikelübersicht

Arretierbolzen Stahl oder Edelstahl, mit Kunststoff-Ösengriff

Bestellnummer	Form	Material Grundkörper	Farbe Komponente	D	D1	A	B	L	L1	L2	L3	Hub S	SW1	SW2	F x 30°	Federkraft Anfang F1 ca. N	Federkraft Ende F2 ca. N	Anzieh-drehmoment max. Nm
B0525.0104080	A	Stahl	schwarzgrau RAL 7021	4	M8	20	5,3	44,5	15	23,8	13	4	8		1	6	12	2
B0525.0115100	A	Stahl	schwarzgrau RAL 7021	5	M10	25	6,7	52,2	17	28,5	15	5	10		1,3	6	12	7
B0525.0126120	A	Stahl	schwarzgrau RAL 7021	6	M12	30	8	61,7	20	34	17	6	12		1,8	8	15	15
B0525.0138160	A	Stahl	schwarzgrau RAL 7021	8	M16	40	10,7	81	26	45,3	23	8	16		2,3	8	19	20
B0525.0104081	A	Stahl	schwarzgrau RAL 7021	4	M8x1	20	5,3	44,5	15	23,8	13	4	8		1	6	12	2
B0525.0115101	A	Stahl	schwarzgrau RAL 7021	5	M10x1	25	6,7	52,2	17	28,5	15	5	10		1,3	6	12	7
B0525.0126121	A	Stahl	schwarzgrau RAL 7021	6	M12x1,5	30	8	61,7	20	34	17	6	12		1,8	8	15	15
B0525.0138161	A	Stahl	schwarzgrau RAL 7021	8	M16x1,5	40	10,7	81	26	45,3	23	8	16		2,3	8	19	20
B0525.010408084	A	Stahl	verkehrsrot RAL 3020	4	M8	20	5,3	44,5	15	23,8	13	4	8		1	6	12	2
B0525.011510084	A	Stahl	verkehrsrot RAL 3020	5	M10	25	6,7	52,2	17	28,5	15	5	10		1,3	6	12	7
B0525.012612084	A	Stahl	verkehrsrot RAL 3020	6	M12	30	8	61,7	20	34	17	6	12		1,8	8	15	15
B0525.013816084	A	Stahl	verkehrsrot RAL 3020	8	M16	40	10,7	81	26	45,3	23	8	16		2,3	8	19	20
B0525.010408184	A	Stahl	verkehrsrot RAL 3020	4	M8x1	20	5,3	44,5	15	23,8	13	4	8		1	6	12	2
B0525.011510184	A	Stahl	verkehrsrot RAL 3020	5	M10x1	25	6,7	52,2	17	28,5	15	5	10		1,3	6	12	7
B0525.012612184	A	Stahl	verkehrsrot RAL 3020	6	M12x1,5	30	8	61,7	20	34	17	6	12		1,8	8	15	15
B0525.013816184	A	Stahl	verkehrsrot RAL 3020	8	M16x1,5	40	10,7	81	26	45,3	23	8	16		2,3	8	19	20
B0525.1104080	A	Edelstahl	schwarzgrau RAL 7021	4	M8	20	5,3	44,5	15	23,8	13	4	8		1	6	12	2
B0525.1115100	A	Edelstahl	schwarzgrau RAL 7021	5	M10	25	6,7	52,2	17	28,5	15	5	10		1,3	6	12	7
B0525.1126120	A	Edelstahl	schwarzgrau RAL 7021	6	M12	30	8	61,7	20	34	17	6	12		1,8	8	15	15
B0525.1138160	A	Edelstahl	schwarzgrau RAL 7021	8	M16	40	10,7	81	26	45,3	23	8	16		2,3	8	19	20
B0525.1104081	A	Edelstahl	schwarzgrau RAL 7021	4	M8x1	20	5,3	44,5	15	23,8	13	4	8		1	6	12	2
B0525.1115101	A	Edelstahl	schwarzgrau RAL 7021	5	M10x1	25	6,7	52,2	17	28,5	15	5	10		1,3	6	12	7
B0525.1126121	A	Edelstahl	schwarzgrau RAL 7021	6	M12x1,5	30	8	61,7	20	34	17	6	12		1,8	8	15	15
B0525.1138161	A	Edelstahl	schwarzgrau RAL 7021	8	M16x1,5	40	10,7	81	26	45,3	23	8	16		2,3	8	19	20
B0525.110408084	A	Edelstahl	verkehrsrot RAL 3020	4	M8	20	5,3	44,5	15	23,8	13	4	8		1	6	12	2
B0525.111510084	A	Edelstahl	verkehrsrot RAL 3020	5	M10	25	6,7	52,2	17	28,5	15	5	10		1,3	6	12	7
B0525.112612084	A	Edelstahl	verkehrsrot RAL 3020	6	M12	30	8	61,7	20	34	17	6	12		1,8	8	15	15
B0525.113816084	A	Edelstahl	verkehrsrot RAL 3020	8	M16	40	10,7	81	26	45,3	23	8	16		2,3	8	19	20
B0525.110408184	A	Edelstahl	verkehrsrot RAL 3020	4	M8x1	20	5,3	44,5	15	23,8	13	4	8		1	6	12	2
B0525.111510184	A	Edelstahl	verkehrsrot RAL 3020	5	M10x1	25	6,7	52,2	17	28,5	15	5	10		1,3	6	12	7
B0525.112612184	A	Edelstahl	verkehrsrot RAL 3020	6	M12x1,5	30	8	61,7	20	34	17	6	12		1,8	8	15	15
B0525.113816184	A	Edelstahl	verkehrsrot RAL 3020	8	M16x1,5	40	10,7	81	26	45,3	23	8	16		2,3	8	19	20
B0525.0204080	B	Stahl	schwarzgrau RAL 7021	4	M8	20	5,3	44,5	15	23,8	13	4	8	13	1	6	12	2
B0525.0215100	B	Stahl	schwarzgrau RAL 7021	5	M10	25	6,7	52,2	17	28,5	15	5	10	17	1,3	6	12	7
B0525.0226120	B	Stahl	schwarzgrau RAL 7021	6	M12	30	8	61,7	20	34	17	6	12	19	1,8	8	15	15
B0525.0238160	B	Stahl	schwarzgrau RAL 7021	8	M16	40	10,7	81	26	45,3	23	8	16	24	2,3	8	19	20
B0525.0204081	B	Stahl	schwarzgrau RAL 7021	4	M8x1	20	5,3	44,5	15	23,8	13	4	8	13	1	6	12	2
B0525.0215101	B	Stahl	schwarzgrau RAL 7021	5	M10x1	25	6,7	52,2	17	28,5	15	5	10	17	1,3	6	12	7
B0525.0226121	B	Stahl	schwarzgrau RAL 7021	6	M12x1,5	30	8	61,7	20	34	17	6	12	19	1,8	8	15	15

Arretierbolzen Stahl oder Edelstahl mit Kunststoff-Ösengriff

Artikelübersicht

Bestellnummer	Form	Material Grundkörper	Farbe Komponente	D	D1	A	B	L	L1	L2	L3	Hub S	SW1	SW2	F x 30°	Federkraft Anfang F1 ca. N	Federkraft Ende F2 ca. N	Anzieh- drehmoment max. Nm
B0525.0404081	D	Stahl	schwarzgrau RAL 7021	4	M8x1	20	5,3	44,5	15	23,8	13	4	8	13	1	6	12	2
B0525.0415101	D	Stahl	schwarzgrau RAL 7021	5	M10x1	25	6,7	52,2	17	28,5	15	5	10	17	1,3	6	12	7
B0525.0426121	D	Stahl	schwarzgrau RAL 7021	6	M12x1,5	30	8	61,7	20	34	17	6	12	19	1,8	8	15	15
B0525.0438161	D	Stahl	schwarzgrau RAL 7021	8	M16x1,5	40	10,7	81	26	45,3	23	8	16	24	2,3	8	19	20
B0525.040408084	D	Stahl	verkehrsrot RAL 3020	4	M8	20	5,3	44,5	15	23,8	13	4	8	13	1	6	12	2
B0525.041510084	D	Stahl	verkehrsrot RAL 3020	5	M10	25	6,7	52,2	17	28,5	15	5	10	17	1,3	6	12	7
B0525.042612084	D	Stahl	verkehrsrot RAL 3020	6	M12	30	8	61,7	20	34	17	6	12	19	1,8	8	15	15
B0525.043816084	D	Stahl	verkehrsrot RAL 3020	8	M16	40	10,7	81	26	45,3	23	8	16	24	2,3	8	19	20
B0525.040408184	D	Stahl	verkehrsrot RAL 3020	4	M8x1	20	5,3	44,5	15	23,8	13	4	8	13	1	6	12	2
B0525.041510184	D	Stahl	verkehrsrot RAL 3020	5	M10x1	25	6,7	52,2	17	28,5	15	5	10	17	1,3	6	12	7
B0525.042612184	D	Stahl	verkehrsrot RAL 3020	6	M12x1,5	30	8	61,7	20	34	17	6	12	19	1,8	8	15	15
B0525.043816184	D	Stahl	verkehrsrot RAL 3020	8	M16x1,5	40	10,7	81	26	45,3	23	8	16	24	2,3	8	19	20
B0525.1404080	D	Edelstahl	schwarzgrau RAL 7021	4	M8	20	5,3	44,5	15	23,8	13	4	8	13	1	6	12	2
B0525.1415100	D	Edelstahl	schwarzgrau RAL 7021	5	M10	25	6,7	52,2	17	28,5	15	5	10	17	1,3	6	12	7
B0525.1426120	D	Edelstahl	schwarzgrau RAL 7021	6	M12	30	8	61,7	20	34	17	6	12	19	1,8	8	15	15
B0525.1438160	D	Edelstahl	schwarzgrau RAL 7021	8	M16	40	10,7	81	26	45,3	23	8	16	24	2,3	8	19	20
B0525.1404081	D	Edelstahl	schwarzgrau RAL 7021	4	M8x1	20	5,3	44,5	15	23,8	13	4	8	13	1	6	12	2
B0525.1415101	D	Edelstahl	schwarzgrau RAL 7021	5	M10x1	25	6,7	52,2	17	28,5	15	5	10	17	1,3	6	12	7
B0525.1426121	D	Edelstahl	schwarzgrau RAL 7021	6	M12x1,5	30	8	61,7	20	34	17	6	12	19	1,8	8	15	15
B0525.1438161	D	Edelstahl	schwarzgrau RAL 7021	8	M16x1,5	40	10,7	81	26	45,3	23	8	16	24	2,3	8	19	20
B0525.140408084	D	Edelstahl	verkehrsrot RAL 3020	4	M8	20	5,3	44,5	15	23,8	13	4	8	13	1	6	12	2
B0525.141510084	D	Edelstahl	verkehrsrot RAL 3020	5	M10	25	6,7	52,2	17	28,5	15	5	10	17	1,3	6	12	7
B0525.142612084	D	Edelstahl	verkehrsrot RAL 3020	6	M12	30	8	61,7	20	34	17	6	12	19	1,8	8	15	15
B0525.143816084	D	Edelstahl	verkehrsrot RAL 3020	8	M16	40	10,7	81	26	45,3	23	8	16	24	2,3	8	19	20
B0525.140408184	D	Edelstahl	verkehrsrot RAL 3020	4	M8x1	20	5,3	44,5	15	23,8	13	4	8	13	1	6	12	2
B0525.141510184	D	Edelstahl	verkehrsrot RAL 3020	5	M10x1	25	6,7	52,2	17	28,5	15	5	10	17	1,3	6	12	7
B0525.142612184	D	Edelstahl	verkehrsrot RAL 3020	6	M12x1,5	30	8	61,7	20	34	17	6	12	19	1,8	8	15	15
B0525.143816184	D	Edelstahl	verkehrsrot RAL 3020	8	M16x1,5	40	10,7	81	26	45,3	23	8	16	24	2,3	8	19	20