

Polyamidräder, schwere Ausführung mit Kugellager, Form B

Artikelbeschreibung/Produktabbildungen



Beschreibung

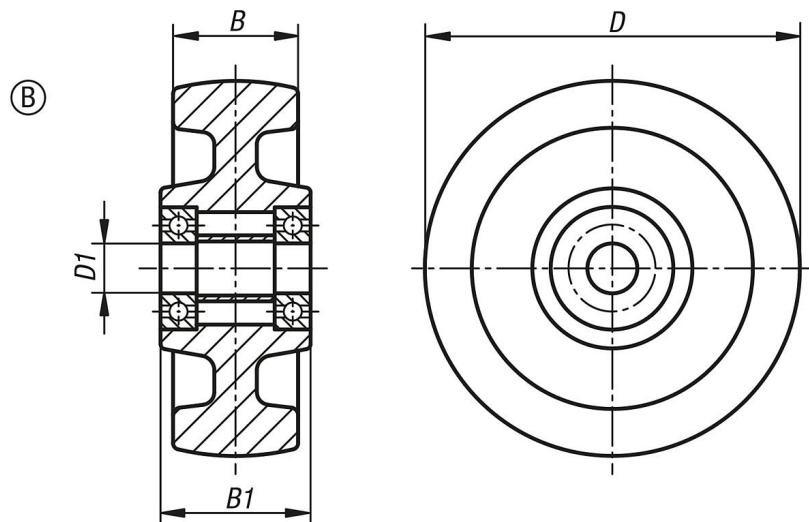
Werkstoff:
Polyamid.

Hinweis:

Räder aus Polyamid sind bruchsicher, korrosionsbeständig, schlag- und stoßfest und sind chemisch beständig. Des Weiteren haben die Räder eine hohe Abriebfestigkeit und einen geringen Rollwiderstand.

Räder passend zu B0491.

Zeichnungen



Artikelübersicht

Bestellnummer	Radlagerung	D	D1	B	B1	Tragfähigkeit kg
B0500.075321	Kugellager	75	15	32	35	300
B0500.100371	Kugellager	100	15	37	45	500
B0500.125401	Kugellager	125	20	40	45	700
B0500.150501	Kugellager	150	20	50	60	800
B0500.200501	Kugellager	200	25	50	60	1500
B0500.250651	Kugellager	250	25	65	65	2000