

Polyamidräder, schwere Ausführung mit Gleitlager, Form A

Artikelbeschreibung/Produktabbildungen



Beschreibung

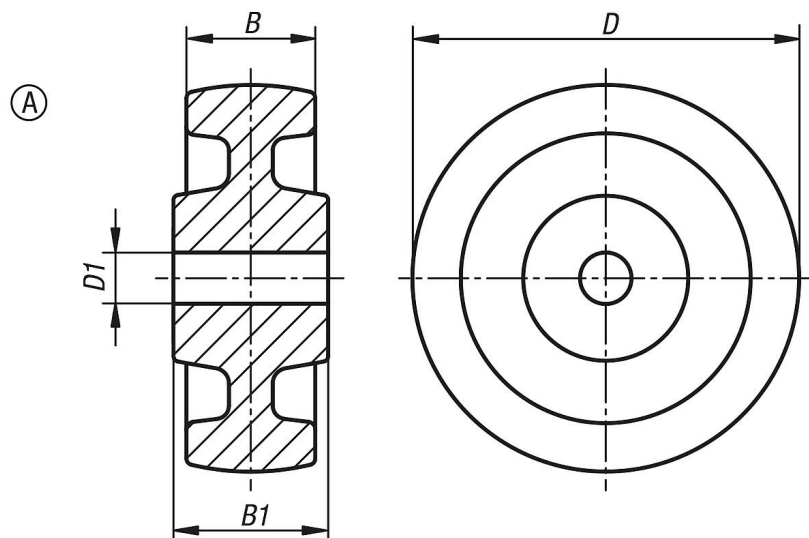
Werkstoff:
Polyamid.

Hinweis:

Räder aus Polyamid sind bruchsicher, korrosionsbeständig, schlag- und stoßfest und sind chemisch beständig. Des Weiteren haben die Räder eine hohe Abriebfestigkeit und einen geringen Rollwiderstand.

Räder passend zu B0491.

Zeichnungen



Artikelübersicht

Bestellnummer	Radlagerung	D	D1	B	B1	Tragfähigkeit kg
B0500.07532	Gleitlager	75	12	32	35	300
B0500.10037	Gleitlager	100	15	37	45	500
B0500.12540	Gleitlager	125	15	40	45	700
B0500.15050	Gleitlager	150	20	50	60	800
B0500.20050	Gleitlager	200	20	50	60	1500
B0500.25065	Gleitlager	250	25	65	70	2000