

Federnde Druckstücke mit Innensechskant und Druckstift, Standard Federkraft

Artikelbeschreibung/Produktabbildungen



Beschreibung

Werkstoff:

Hülse Stahl Festigkeitsklasse 5.8.
 Druckstift aus Stahl.
 Feder Federstahl Kl. D.

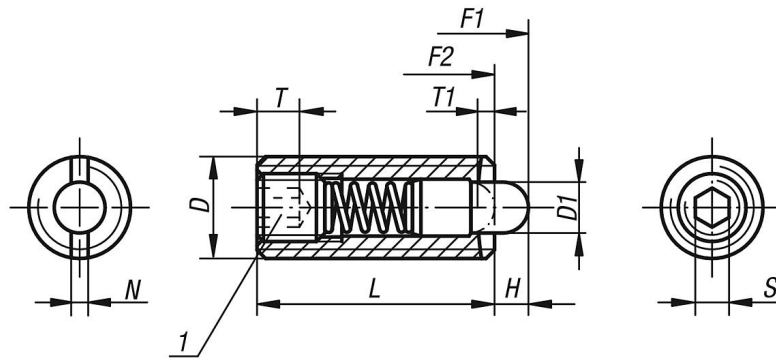
Ausführung:

brüniert. Druckstift gehärtet.

Zeichnungshinweis:

1) Gewindestift eingeklebt

Zeichnungen



Artikelübersicht

Federnde Druckstücke mit Innensechskant und Druckstift, Standard Federkraft

Bestellnummer	D	D1	H	L	T1	N	S	Federkraft Anfang F1 ca. N	Federkraft Ende F2 ca. N	Bestellnummer Montageschlüssel
B0018.03	M3	1	1,5	10	1	0,4	0,7	0,5	3	B0038.903
B0018.04	M4	1,5	1,5	15	0,6	0,6	1,3	5	16	B0038.904
B0018.05	M5	2,4	2,3	18	0,8	0,8	1,5	6	20	B0038.905
B0018.06	M6	2,7	2,5	20	1	1	2	7	20	B0038.906
B0018.08	M8	3,5	3	22	1,4	1,2	2,5	9	35	B0038.908
B0018.10	M10	4	3	22	1,4	1,6	3	9	35	B0038.910
B0018.12	M12	6	4	28	2	2	4	12	55	B0038.912
B0018.16	M16	7,5	5	32	2,5	2,5	5	45	100	B0038.916
B0018.20	M20	10	7	40	3	2,5	6	60	120	-
B0018.24	M24	12	10	52	3	2,5	8	80	160	-