

## Verschlusschrauben Aluminium

### Artikelbeschreibung/Produktabbildungen



### Beschreibung

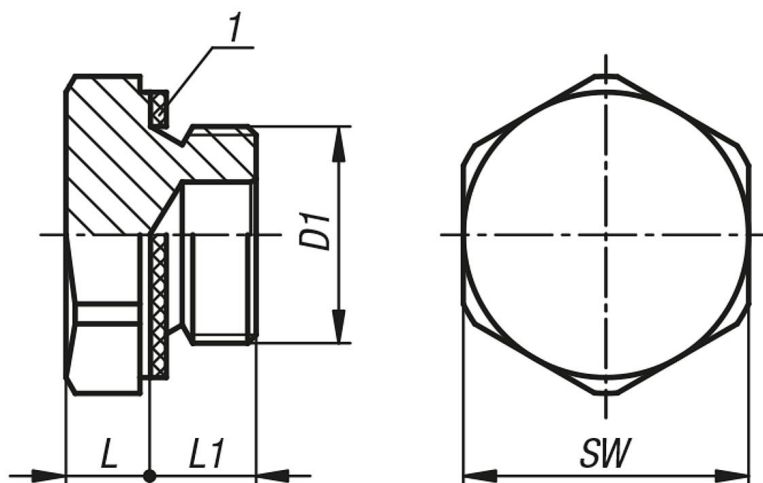
**Werkstoff:**  
Aluminium.

**Ausführung:**  
blank. Flachdichtung asbestfrei.

**Auf Anfrage:**  
Deckel mit Beschriftung OIL.

**Zeichnungshinweis:**  
1) Flachdichtung

### Zeichnungen



### Artikelübersicht

#### Verschlusschrauben Aluminium

Bestellnummer	D1	L	L1	SW
B0480.141010	M10X1	5	8	14
B0480.171215	M12X1,5	6	8	17
B0480.171415	M14X1,5	6	8	17
B0480.221615	M16X1,5	7	10	22
B0480.221815	M18X1,5	7	10	22
B0480.242015	M20X1,5	7	10	24
B0480.19014	G1/4	7	10	19
B0480.22038	G3/8	7	10	22
B0480.27012	G1/2	8	10	27
B0480.34034	G3/4	8	10	34
B0480.40100	G1	8	14	40

## Verschlusschrauben Aluminium

Artikelübersicht

---