

## Verschlusschrauben

### Artikelbeschreibung/Produktabbildungen



### Beschreibung

#### Werkstoff:

Thermoplast, Polyamid 66. O-Ring, Gummi (NBR).

#### Ausführung:

schwarz.

#### Temperaturbereich:

Temperaturbeständig bei Öl bis 100 °C.

#### Zeichnungshinweis:

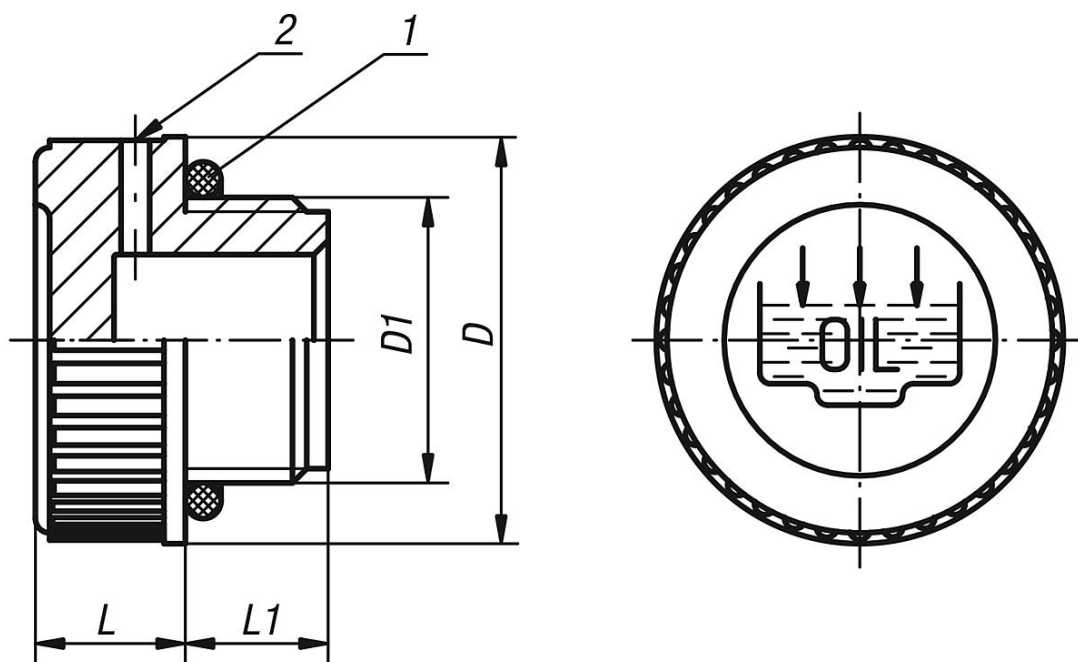
Form A: mit Einfüllsymbol

Form B: mit Einfüllsymbol und Entlüftungsbohrung

1) O-Ring

2) Entlüftungsbohrung nur bei Form B

### Zeichnungen



### Artikelübersicht