

Verschlusschrauben

Artikelbeschreibung/Produktabbildungen



Beschreibung

Werkstoff:

Thermoplast, Polyamid 66, verstärkt mit 30% Fiberglas.

Ausführung:

schwarz. Flachdichtung asbestfrei.

Temperaturbereich:

Temperaturbeständig bei Öl bis 100 °C.

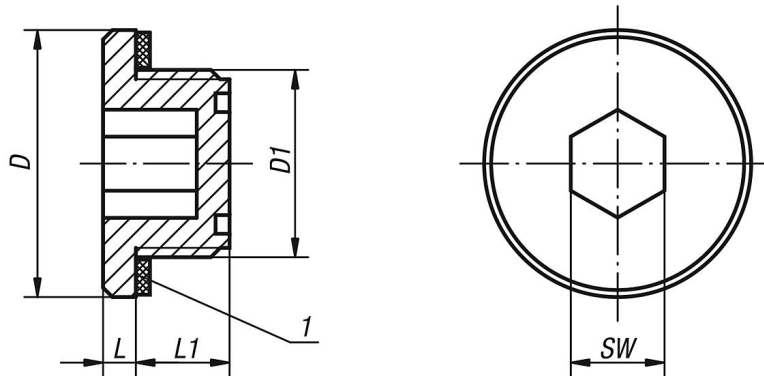
Auf Anfrage:

O-Ring oder Werkstoff mit höherer Festigkeit.

Zeichnungshinweis:

1) Flachdichtung

Zeichnungen



Artikelübersicht

Verschlusschrauben

Bestellnummer	D	D1	L	L1	SW	Anzieh- drehmoment max. Nm
B0473.18014	18,2	G1/4	2,5	8	6	3
B0473.22038	22,5	G3/8	3,5	10,5	8	6
B0473.28012	28,5	G1/2	3,5	10,5	10	8
B0473.35034	35	G3/4	4	10,5	12	10
B0473.201415	20	M14X1,5	2,5	8	6	3
B0473.221615	22,5	M16X1,5	3,5	11	8	6
B0473.261815	26	M18X1,5	3	10	10	7
B0473.282015	28,5	M20X1,5	3	11	10	7
B0473.282215	28,5	M22X1,5	3,5	10,5	10	7
B0473.352615	35	M26X1,5	3	12	12	10

