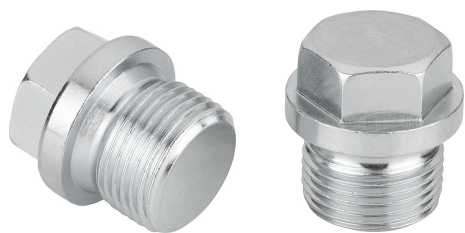


## Verschlusschrauben mit Bund und Außensechskant DIN 910

### Artikelbeschreibung/Produktabbildungen



### Beschreibung

#### Werkstoff:

Stahl.

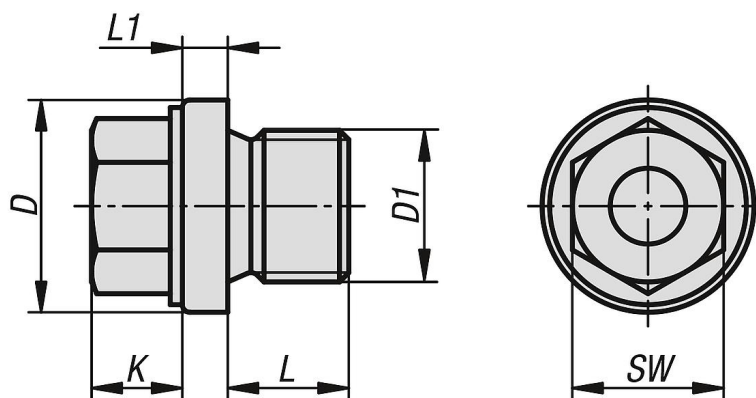
#### Ausführung:

verzinkt.

#### Hinweis:

Verschlusschrauben mit Bund und Außensechskant zum Verschließen von Bohrungen mit zylindrischem Innengewinde.

### Zeichnungen



### Artikelübersicht

#### Verschlusschrauben mit Bund und Außensechskant DIN 910

Bestellnummer	D	D1	K	L	L1	SW
B0472.101010	14	M10X1	6	8	3	10
B0472.101215	17	M12X1,5	6	12	3	13
B0472.101415	19	M14X1,5	6	12	3	13
B0472.101615	21	M16X1,5	6	12	3	17
B0472.101815	23	M18X1,5	8	12	4	17
B0472.102015	25	M20X1,5	8	14	4	19
B0472.102215	27	M22X1,5	8	14	4	19
B0472.102415	29	M24X1,5	9	14	4	22
B0472.102615	31	M26X1,5	10	16	4	24
B0472.102720	32	M27X2	10	16	4	24
B0472.103015	36	M30X1,5	10	16	4	24
B0472.103320	39	M33X2	11	16	5	27
B0472.103615	42	M36X1,5	11	16	5	27
B0472.104215	49	M42X1,5	12	16	5	30
B0472.104220	49	M42X2	12	16	5	30
B0472.104815	55	M48X1,5	12	16	5	30
B0472.104820	55	M48X2	12	16	5	30
B0472.10018	14	G1/8	6	8	3	10
B0472.10014	18	G1/4	6	12	3	13
B0472.10038	22	G3/8	6	12	3	17
B0472.10012	26	G1/2	8	14	4	19
B0472.10034	32	G3/4	10	16	4	24
B0472.10100	39	G1	11	16	5	27

## Verschlusschrauben mit Bund und Außensechskant DIN 910

### Artikelübersicht

Bestellnummer	D	D1	K	L	L1	SW
B0472.10114	49	G1 1/4	12	16	5	30
B0472.10112	55	G1 1/2	12	16	5	30