

# Verschlusschrauben mit Innensechskant mit kegeligem Gewinde DIN 906

Artikelbeschreibung/Produktabbildungen



## Beschreibung

### Werkstoff:

Stahl oder Edelstahl 1.4571 (entspricht AISI 316 Ti).

### Ausführung:

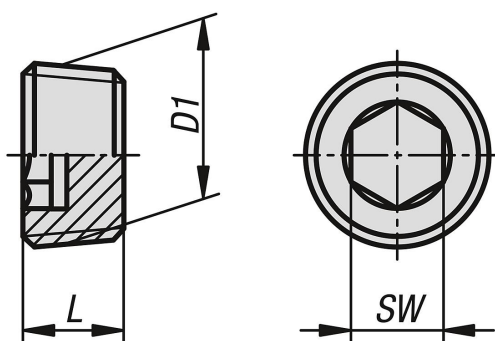
Stahl verzinkt.

Edelstahl blank.

### Hinweis:

Verschlusschrauben mit Innensechskant und kegeligem Gewinde eignen sich zum Verschließen von Bohrungen mit zylindrischem Innengewinde.

## Zeichnungen



## Artikelübersicht

### Verschlusschrauben mit Innensechskant mit kegeligem Gewinde DIN 906

Bestellnummer Stahl	Bestellnummer Edelstahl	D1	L	SW
B0470.100810	B0470.200810	M8x1	8	4
B0470.101010	B0470.201010	M10X1	8	5
B0470.101215	B0470.201215	M12X1,5	10	6
B0470.101415	B0470.201415	M14X1,5	10	7
B0470.101615	B0470.201615	M16X1,5	10	8
B0470.101015	B0470.201815	M18X1,5	10	8
B0470.102015	B0470.202015	M20X1,5	10	10
B0470.102215	B0470.202215	M22X1,5	10	10
B0470.102415	B0470.202415	M24X1,5	12	12
B0470.102615	-	M26X1,5	12	12
B0470.103015	-	M30X1,5	12	17
B0470.103615	-	M36X1,5	15	19
B0470.104215	-	M42X1,5	18	22
B0470.104815	-	M48X1,5	20	24
B0470.10018	B0470.2001815	R1/8	8	5
B0470.10014	B0470.2001415	R1/4	10	7
B0470.10038	B0470.2003815	R3/8	10	8
B0470.10012	B0470.2001215	R1/2	10	10
B0470.10034	B0470.2003415	R3/4	12	12
B0470.10100	B0470.2010015	R1	12	17
B0470.10114	-	R1 1/4	18	22
B0470.10112	-	R1 1/2	20	24

# Verschlusschrauben mit Innensechskant mit kegeligem Gewinde DIN 906

Artikelübersicht

---