

Kappen für Stellfüße

Artikelbeschreibung/Produktabbildungen



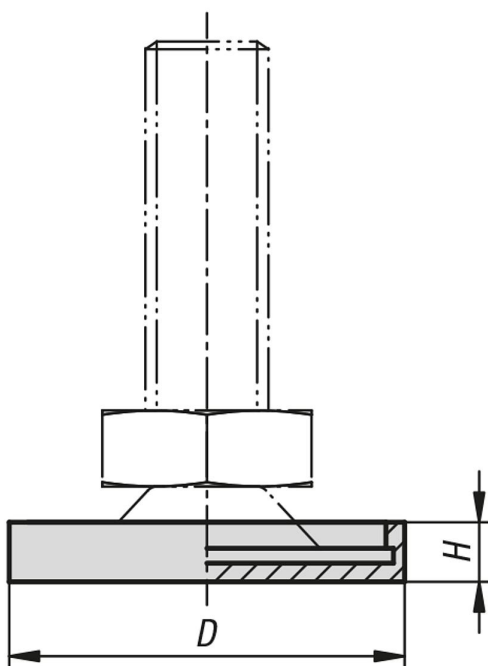
Beschreibung

Werkstoff:
Polyethylen.

Ausführung:
schwarz.

Hinweis:
Die Kappen schützen die Stellfläche vor Kratzspuren.

Zeichnungen



Artikelübersicht

Kappen für Stellfüße

Bestellnummer	für Fußsteller-Ø	D	H
B0381.1030	30	31,8	4,8
B0381.1060	60	62	6,8