

# Teller für Stellfüße aus Stahl oder Edelstahl

## Artikelbeschreibung/Produktabbildungen



### Beschreibung

**Werkstoff:**

Teller Stahl oder Edelstahl 1.4301.

**Ausführung:**

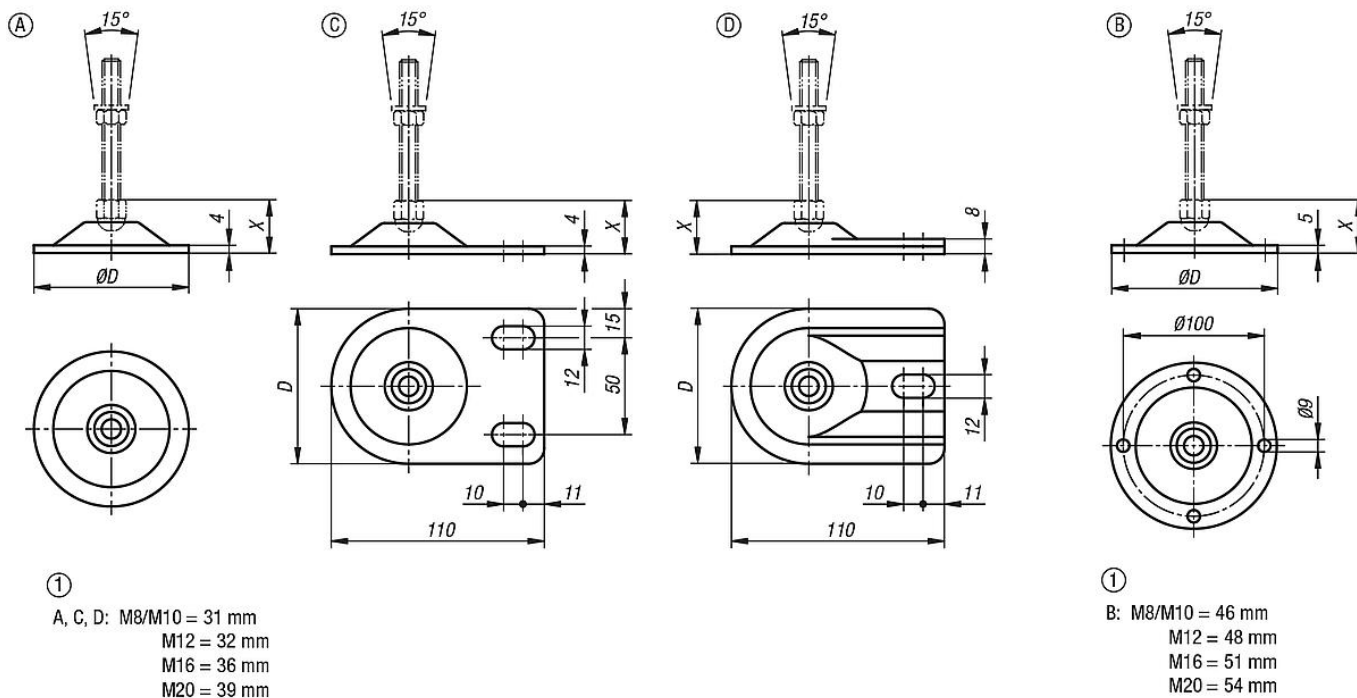
Stahl verchromt.

Edelstahl poliert.

**Zeichnungshinweis:**

1) X bei Spindelgröße:

## Zeichnungen



## Artikelübersicht

### Teller für Stellfüße aus Stahl oder Edelstahl

Bestellnummer Stahl	Bestellnummer Edelstahl	Form	D	Belastbarkeit max. kN
B0370.10801	B0370.10802	A	80	20
B0370.21251	B0370.21252	B	125	40
B0370.30801	B0370.30802	C	80	20
B0370.40801	B0370.40802	D	80	20