

## Teller mit Ausleger für Stellfüße aus Zinkdruckguss

### Artikelbeschreibung/Produktabbildungen

---



### Beschreibung

**Werkstoff:**

Teller Zinkdruckguss.

Anti-Slip-Platte thermoplastisches Elastomer.

**Ausführung:**

Teller schwarz pulverbeschichtet.

**Bestellhinweis:**

montiert

montiert

**Hinweis:**

Stellfüße werden aus einem Teller und einer Gewindespindel zusammengestellt.

Jeder Teller kann mit jeder Gewindespindel kombiniert werden.

Die Anti-Slip-Platte absorbiert Vibrationen und verhindert ein Verrutschen des Stellfußes.

Passende Gewindespindeln siehe B0362.

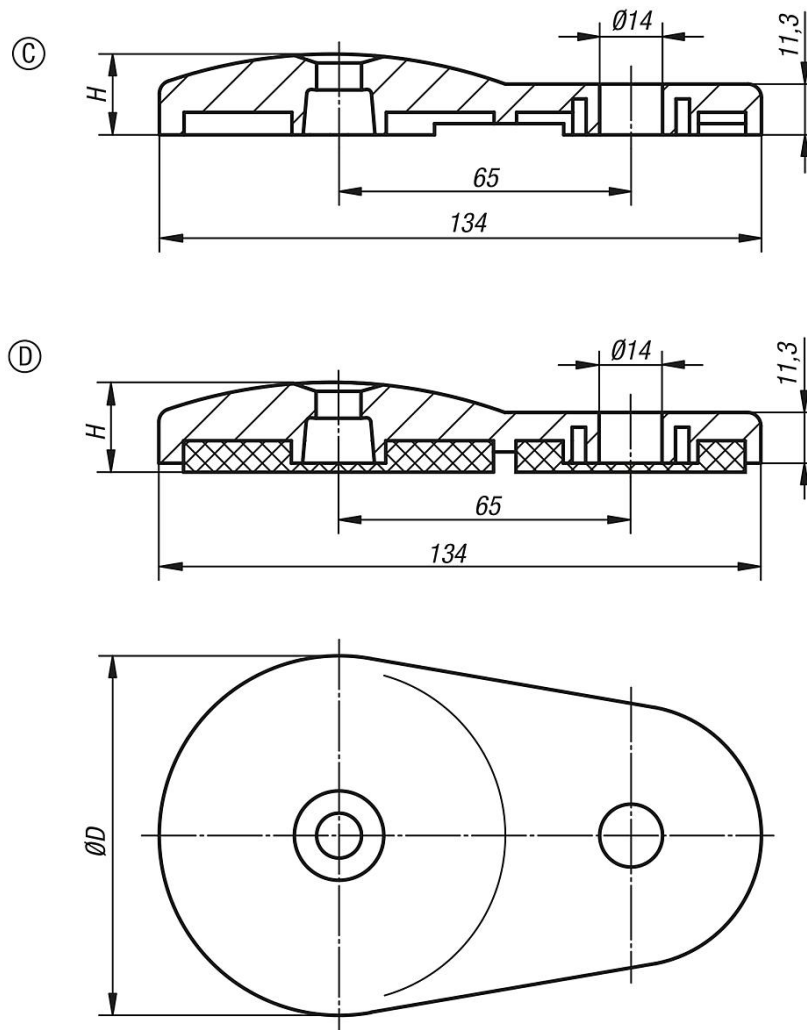
**Zeichnungshinweis:**

Form C mit Anschraubbohrung ohne Anti-Slip-Platte

Form D mit Anschraubbohrung mit Anti-Slip-Platte

# Teller mit Ausleger für Stellfüße aus Zinkdruckguss

## Zeichnungen



## Artikelübersicht

### Teller mit Ausleger für Stellfüße aus Zinkdruckguss

Bestellnummer	Form	D	H	Belastbarkeit max. kN
B0366.30801	C	80	18	35
B0366.40801	D	80	20	35