

Teller für Gelenkfüße mit Schwingungsdämpfung

Artikelbeschreibung/Produktabbildungen



Beschreibung

Werkstoff:

Teller Zinkdruckguss oder Edelstahl 1.4305.
Dämmplatte PUR-Elastomer (Sylomer V12).

Ausführung:

Teller Zinkdruckguss schwarz pulverbeschichtet. Teller Edelstahl blank. Dämmplatte grau, geklebt, rutschfest. Einsatzbereich von -30 °C bis +70 °C.

Hinweis:

Die in der Tabelle angegebene Belastbarkeit ist eine Empfehlung, bis zu welcher permanenten statischen Last das Dämpfungselement eingesetzt werden soll. Diese statische Belastung entspricht einer Flächenpressung von 0,4 N/mm², bei welcher der Werkstoff seine optimalen Dämpfungseigenschaften erzielt. Dabei wird berücksichtigt, dass es bei der dynamischen Beanspruchung zu einer zusätzlichen Belastung, bis zu einer Pressung von 0,6 N/mm², kommt.

Die Dämmplatte absorbiert Vibrationen und verhindert ein Verrutschen des Gelenkfußes.

Gelenkfüße werden aus einem Teller und einer Gewindespindel bzw. einem Kugelkopf zusammengestellt. Jeder Teller kann mit jeder Gewindespindel bzw. mit jedem Kugelkopf kombiniert werden.

Passende Gewindespindeln siehe B0354.

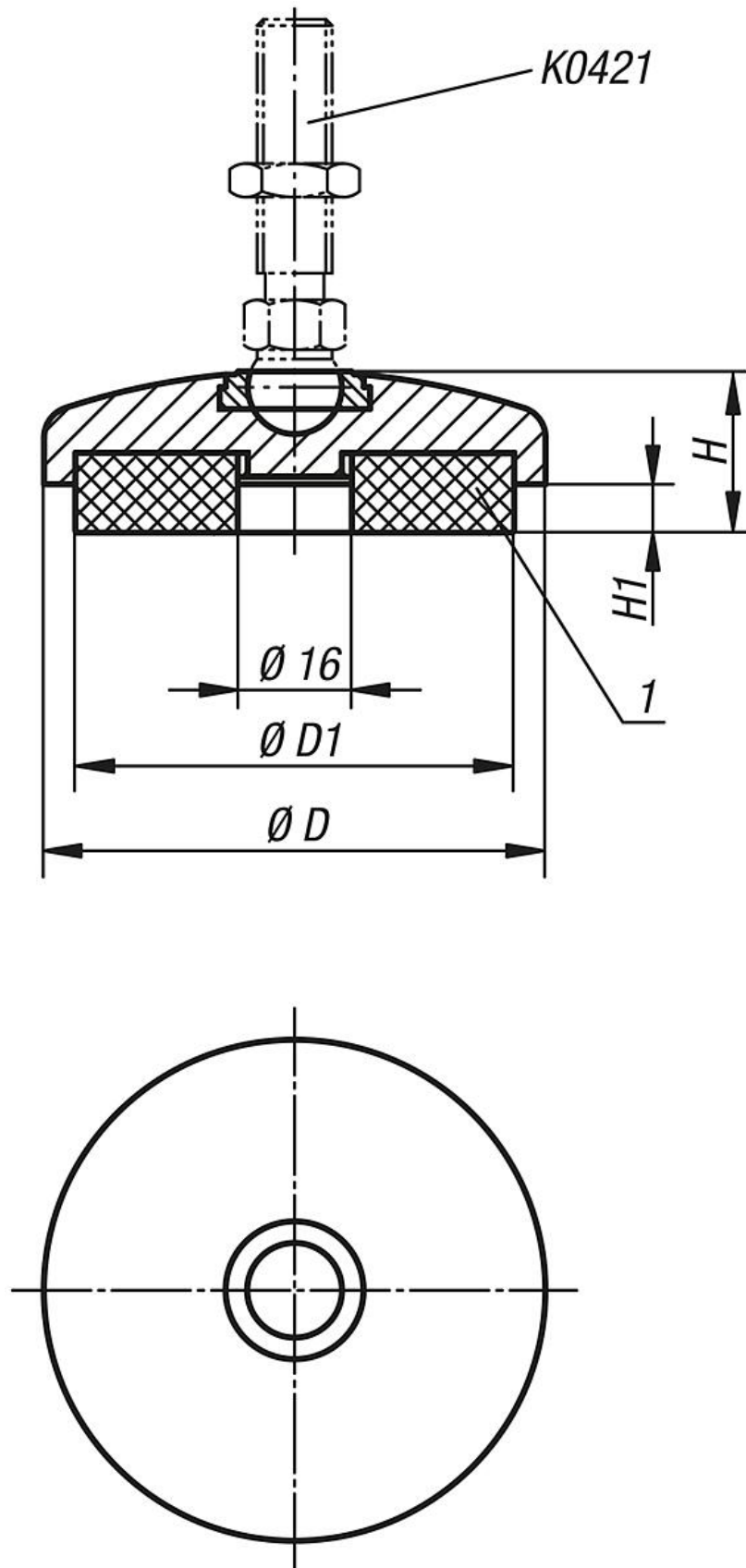
Passende Kugelköpfe siehe B0355.

Zeichnungshinweis:

1) Dämmplatte

Teller für Gelenkfüße mit Schwingungsdämpfung

Zeichnungen



Teller für Gelenkfüße mit Schwingungsdämpfung

Artikelübersicht

Teller für Gelenkfüße aus Zinkdruckguss

Bestellnummer	Material Grundkörper	D	D1	H	H1 (bei Pressung 0 / 0,4 / 0,6 N/mm ²)	Belastbarkeit max. kN
B0361.20401	Zink	40	30,5	25	7 / 5,9 / 4,8	0,062
B0361.20501	Zink	50	40,5	25	7 / 5,9 / 4,8	0,212
B0361.20601	Zink	60	50	25	7 / 5,9 / 4,8	0,433
B0361.20801	Zink	80	68	25	7 / 5,9 / 4,8	0,614
B0361.20402	Edelstahl	40	30,5	25	7 / 5,8 / 4,9	0,212
B0361.20502	Edelstahl	50	40,5	25	7 / 5,8 / 4,9	0,435
B0361.20602	Edelstahl	60	50	25	7 / 5,8 / 4,9	0,705
B0361.20802	Edelstahl	80	68	25	7 / 5,8 / 4,9	1,372