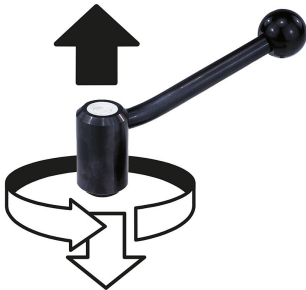


Spannhebel Edelstahl mit Innengewinde

Artikelbeschreibung/Produktabbildungen



Ausrasten
durch Anheben



Beschreibung

Werkstoff:

Stahlteile Edelstahl 1.4305.
Kunststoffkugelknopf schwarz.

Ausführung:

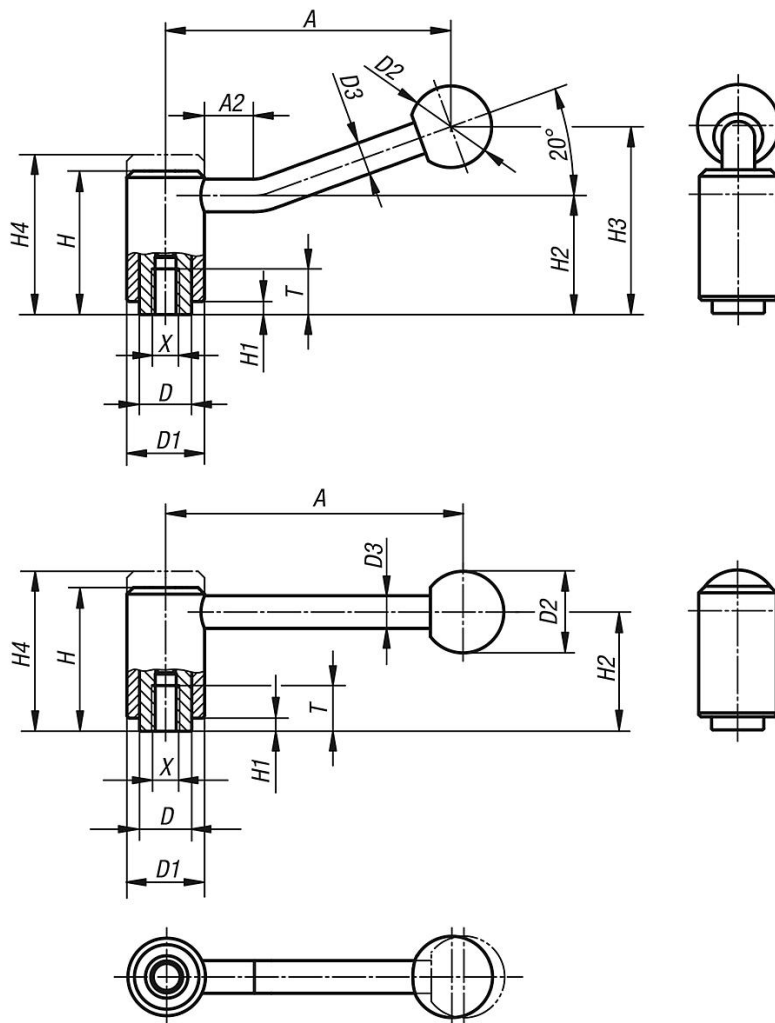
Edelstahlteile blank.
Kugelknopf poliert.

Auf Anfrage:

Weitere Innengewinde und Sonderausführungen.
Maße "H1" und "A" auf Wunsch in anderen Längen gegen Aufpreis lieferbar.

Spannhebel Edelstahl mit Innengewinde

Zeichnungen



Artikelübersicht

Spannhebel Edelstahl mit Innengewinde

Bestellnummer	Form	X	T	A	A2	D	D1	D2	D3	H	H1	H2	H3	H4	Zähnezahl
B0255.1082	0°	M8	14	92	-	16	24	25	10	44,5	4,5	37	-	49,5	22
B0255.1102	0°	M10	14	92	-	16	24	25	10	44,5	4,5	37	-	49,5	22
B0255.2102	0°	M10	17	111	-	19	28	32	12	51,5	5,5	42	-	57,5	24
B0255.2122	0°	M12	17	111	-	19	28	32	12	51,5	5,5	42	-	57,5	24
B0255.3122	0°	M12	23	134,5	-	23	33	32	13	58	6	47	-	65	26
B0255.3162	0°	M16	23	134,5	-	23	33	32	13	58	6	47	-	65	26
B0255.4162	0°	M16	27	134	-	30	41	32	13	68,5	7,5	56,5	-	76,5	36
B0255.4202	0°	M20	27	134	-	30	41	32	13	68,5	7,5	56,5	-	76,5	36
B0255.1081	20°	M8	14	88	15	16	24	25	10	44,5	4,5	37	58,5	49,5	22
B0255.1101	20°	M10	14	88	15	16	24	25	10	44,5	4,5	37	58,5	49,5	22
B0255.2101	20°	M10	17	106	15	19	28	32	12	51,5	5,5	42	68,5	57,5	24
B0255.2121	20°	M12	17	106	15	19	28	32	12	51,5	5,5	42	68,5	57,5	24
B0255.3121	20°	M12	23	128,5	15	23	33	32	13	58	6	47	81	65	26
B0255.3161	20°	M16	23	128,5	15	23	33	32	13	58	6	47	81	65	26
B0255.4161	20°	M16	27	128,5	15	30	41	32	13	68,5	7,5	56,5	89,5	76,5	36
B0255.4201	20°	M20	27	128,5	15	30	41	32	13	68,5	7,5	56,5	89,5	76,5	36

Spannhebel Edelstahl mit Innengewinde

Artikelübersicht
