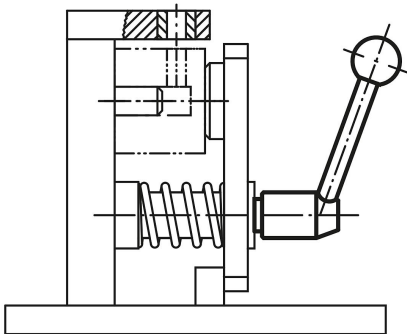
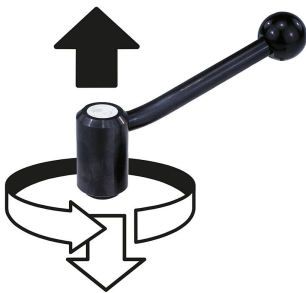


## Spannhebel mit Außengewinde

### Artikelbeschreibung/Produktabbildungen



Ausrasten  
durch Anheben



### Beschreibung

#### Werkstoff:

Stahlteile Festigkeitsklasse 5.8.

Kunststoffkugelknopf schwarz.

#### Ausführung:

kunststoffbeschichtet mit Feinstruktur, schwarz.

#### Auf Anfrage:

Weitere Außengewinde, Schraubenlängen und Sonderausführungen.

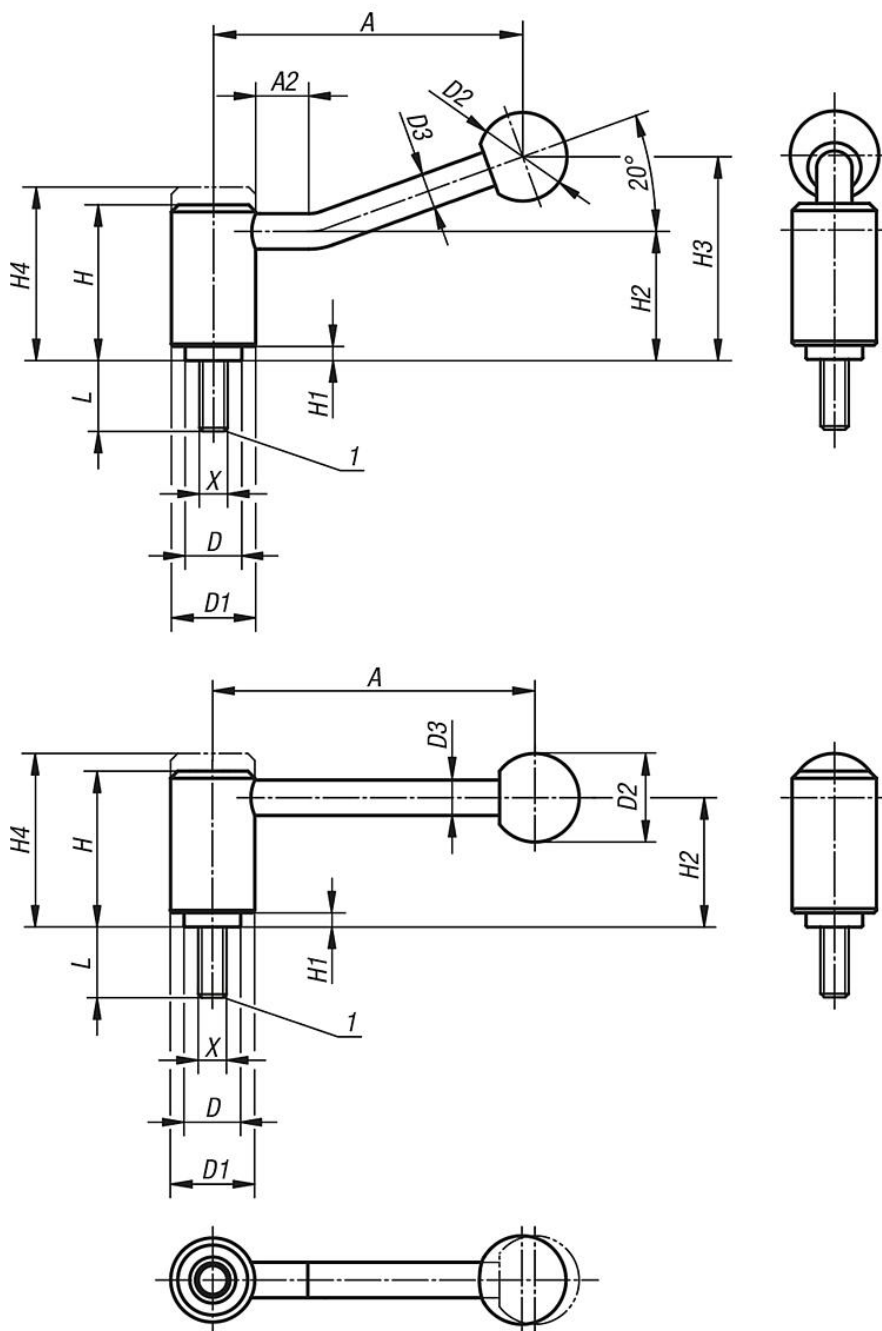
Maße "H1" und "A" auf Wunsch in anderen Längen gegen Aufpreis lieferbar.

#### Zeichnungshinweis:

1) Kegelkuppe DIN EN ISO 4753

# Spannhebel mit Außengewinde

## Zeichnungen



## Artikelübersicht

### Spannhebel mit Außengewinde

Bestellnummer	Form	X	L	A=Grifflänge	A2	D	D1	D2	D3	H	H1	H2	H3	H4	Zähnezahl
B0252.1082X15	0°	M8	15	92	-	16	24	25	10	44,5	4,5	37	-	49,5	22
B0252.1082X20	0°	M8	20	92	-	16	24	25	10	44,5	4,5	37	-	49,5	22
B0252.1082X25	0°	M8	25	92	-	16	24	25	10	44,5	4,5	37	-	49,5	22
B0252.1082X30	0°	M8	30	92	-	16	24	25	10	44,5	4,5	37	-	49,5	22
B0252.1082X40	0°	M8	40	92	-	16	24	25	10	44,5	4,5	37	-	49,5	22

# Spannhebel mit Außengewinde

## Artikelübersicht

Bestellnummer	Form	X	L	A=Grifflänge	A2	D	D1	D2	D3	H	H1	H2	H3	H4	Zähnezahl
B0252.1082X50	0°	M8	50	92	-	16	24	25	10	44,5	4,5	37	-	49,5	22
B0252.1082X60	0°	M8	60	92	-	16	24	25	10	44,5	4,5	37	-	49,5	22
B0252.1102X15	0°	M10	15	92	-	16	24	25	10	44,5	4,5	37	-	49,5	22
B0252.1102X20	0°	M10	20	92	-	16	24	25	10	44,5	4,5	37	-	49,5	22
B0252.1102X25	0°	M10	25	92	-	16	24	25	10	44,5	4,5	37	-	49,5	22
B0252.1102X30	0°	M10	30	92	-	16	24	25	10	44,5	4,5	37	-	49,5	22
B0252.1102X40	0°	M10	40	92	-	16	24	25	10	44,5	4,5	37	-	49,5	22
B0252.1102X50	0°	M10	50	92	-	16	24	25	10	44,5	4,5	37	-	49,5	22
B0252.1102X60	0°	M10	60	92	-	16	24	25	10	44,5	4,5	37	-	49,5	22
B0252.1122X15	0°	M12	15	92	-	16	24	25	10	44,5	4,5	37	-	49,5	22
B0252.1122X20	0°	M12	20	92	-	16	24	25	10	44,5	4,5	37	-	49,5	22
B0252.1122X25	0°	M12	25	92	-	16	24	25	10	44,5	4,5	37	-	49,5	22
B0252.1122X30	0°	M12	30	92	-	16	24	25	10	44,5	4,5	37	-	49,5	22
B0252.1122X40	0°	M12	40	92	-	16	24	25	10	44,5	4,5	37	-	49,5	22
B0252.1122X50	0°	M12	50	92	-	16	24	25	10	44,5	4,5	37	-	49,5	22
B0252.1122X60	0°	M12	60	92	-	16	24	25	10	44,5	4,5	37	-	49,5	22
B0252.2122X20	0°	M12	20	111	-	19	28	32	12	51,5	5,5	42	-	57,5	24
B0252.2122X25	0°	M12	25	111	-	19	28	32	12	51,5	5,5	42	-	57,5	24
B0252.2122X30	0°	M12	30	111	-	19	28	32	12	51,5	5,5	42	-	57,5	24
B0252.2122X40	0°	M12	40	111	-	19	28	32	12	51,5	5,5	42	-	57,5	24
B0252.2122X50	0°	M12	50	111	-	19	28	32	12	51,5	5,5	42	-	57,5	24
B0252.2122X60	0°	M12	60	111	-	19	28	32	12	51,5	5,5	42	-	57,5	24
B0252.3122X20	0°	M12	20	134,5	-	23	33	32	13	58	6	47	-	65	26
B0252.3122X25	0°	M12	25	134,5	-	23	33	32	13	58	6	47	-	65	26
B0252.3122X30	0°	M12	30	134,5	-	23	33	32	13	58	6	47	-	65	26
B0252.3122X40	0°	M12	40	134,5	-	23	33	32	13	58	6	47	-	65	26
B0252.3122X50	0°	M12	50	134,5	-	23	33	32	13	58	6	47	-	65	26
B0252.3122X60	0°	M12	60	134,5	-	23	33	32	13	58	6	47	-	65	26
B0252.3122X70	0°	M12	70	134,5	-	23	33	32	13	58	6	47	-	65	26
B0252.3122X80	0°	M12	80	134,5	-	23	33	32	13	58	6	47	-	65	26
B0252.3122X90	0°	M12	90	134,5	-	23	33	32	13	58	6	47	-	65	26
B0252.3162X20	0°	M16	20	134,5	-	23	33	32	13	58	6	47	-	65	26
B0252.3162X25	0°	M16	25	134,5	-	23	33	32	13	58	6	47	-	65	26
B0252.3162X30	0°	M16	30	134,5	-	23	33	32	13	58	6	47	-	65	26
B0252.3162X40	0°	M16	40	134,5	-	23	33	32	13	58	6	47	-	65	26
B0252.3162X50	0°	M16	50	134,5	-	23	33	32	13	58	6	47	-	65	26
B0252.3162X60	0°	M16	60	134,5	-	23	33	32	13	58	6	47	-	65	26
B0252.3162X70	0°	M16	70	134,5	-	23	33	32	13	58	6	47	-	65	26
B0252.3162X80	0°	M16	80	134,5	-	23	33	32	13	58	6	47	-	65	26
B0252.3162X90	0°	M16	90	134,5	-	23	33	32	13	58	6	47	-	65	26
B0252.4162X30	0°	M16	30	134	-	30	41	32	13	68,5	7,5	56,5	-	76,5	36
B0252.4162X40	0°	M16	40	134	-	30	41	32	13	68,5	7,5	56,5	-	76,5	36
B0252.4162X50	0°	M16	50	134	-	30	41	32	13	68,5	7,5	56,5	-	76,5	36
B0252.4162X60	0°	M16	60	134	-	30	41	32	13	68,5	7,5	56,5	-	76,5	36
B0252.4162X70	0°	M16	70	134	-	30	41	32	13	68,5	7,5	56,5	-	76,5	36
B0252.4162X80	0°	M16	80	134	-	30	41	32	13	68,5	7,5	56,5	-	76,5	36
B0252.4162X90	0°	M16	90	134	-	30	41	32	13	68,5	7,5	56,5	-	76,5	36
B0252.4202X30	0°	M20	30	134	-	30	41	32	13	68,5	7,5	56,5	-	76,5	36
B0252.4202X40	0°	M20	40	134	-	30	41	32	13	68,5	7,5	56,5	-	76,5	36
B0252.4202X50	0°	M20	50	134	-	30	41	32	13	68,5	7,5	56,5	-	76,5	36
B0252.4202X60	0°	M20	60	134	-	30	41	32	13	68,5	7,5	56,5	-	76,5	36
B0252.4202X70	0°	M20	70	134	-	30	41	32	13	68,5	7,5	56,5	-	76,5	36
B0252.4202X80	0°	M20	80	134	-	30	41	32	13	68,5	7,5	56,5	-	76,5	36
B0252.4202X90	0°	M20	90	134	-	30	41	32	13	68,5	7,5	56,5	-	76,5	36
B0252.4242X30	0°	M24	30	134	-	30	41	32	13	68,5	7,5	56,5	-	76,5	36
B0252.4242X40	0°	M24	40	134	-	30	41	32	13	68,5	7,5	56,5	-	76,5	36
B0252.4242X50	0°	M24	50	134	-	30	41	32	13	68,5	7,5	56,5	-	76,5	36
B0252.4242X60	0°	M24	60	134	-	30	41	32	13	68,5	7,5	56,5	-	76,5	36
B0252.4242X70	0°	M24	70	134	-	30	41	32	13	68,5	7,5	56,5	-	76,5	36
B0252.4242X80	0°	M24	80	134	-	30	41	32	13	68,5	7,5	56,5	-	76,5	36
B0252.4242X90	0°	M24	90	134	-	30	41	32	13	68,5	7,5	56,5	-	76,5	36
B0252.1081X15	20°	M8	15	88	15	16	24	25	10	44,5	4,5	37	58,5	49,5	22

# Spannhebel mit Außengewinde

## Artikelübersicht

Bestellnummer	Form	X	L	A=Grifflänge	A2	D	D1	D2	D3	H	H1	H2	H3	H4	Zähnezahl
B0252.1081X20	20°	M8	20	88	15	16	24	25	10	44,5	4,5	37	58,5	49,5	22
B0252.1081X25	20°	M8	25	88	15	16	24	25	10	44,5	4,5	37	58,5	49,5	22
B0252.1081X30	20°	M8	30	88	15	16	24	25	10	44,5	4,5	37	58,5	49,5	22
B0252.1081X40	20°	M8	40	88	15	16	24	25	10	44,5	4,5	37	58,5	49,5	22
B0252.1081X50	20°	M8	50	88	15	16	24	25	10	44,5	4,5	37	58,5	49,5	22
B0252.1081X60	20°	M8	60	88	15	16	24	25	10	44,5	4,5	37	58,5	49,5	22
B0252.1101X15	20°	M10	15	88	15	16	24	25	10	44,5	4,5	37	58,5	49,5	22
B0252.1101X20	20°	M10	20	88	15	16	24	25	10	44,5	4,5	37	58,5	49,5	22
B0252.1101X25	20°	M10	25	88	15	16	24	25	10	44,5	4,5	37	58,5	49,5	22
B0252.1101X30	20°	M10	30	88	15	16	24	25	10	44,5	4,5	37	58,5	49,5	22
B0252.1101X40	20°	M10	40	88	15	16	24	25	10	44,5	4,5	37	58,5	49,5	22
B0252.1101X50	20°	M10	50	88	15	16	24	25	10	44,5	4,5	37	58,5	49,5	22
B0252.1101X60	20°	M10	60	88	15	16	24	25	10	44,5	4,5	37	58,5	49,5	22
B0252.1121X15	20°	M12	15	88	15	16	24	25	10	44,5	4,5	37	58,5	49,5	22
B0252.1121X20	20°	M12	20	88	15	16	24	25	10	44,5	4,5	37	58,5	49,5	22
B0252.1121X25	20°	M12	25	88	15	16	24	25	10	44,5	4,5	37	58,5	49,5	22
B0252.1121X30	20°	M12	30	88	15	16	24	25	10	44,5	4,5	37	58,5	49,5	22
B0252.1121X40	20°	M12	40	88	15	16	24	25	10	44,5	4,5	37	58,5	49,5	22
B0252.1121X50	20°	M12	50	88	15	16	24	25	10	44,5	4,5	37	58,5	49,5	22
B0252.1121X60	20°	M12	60	88	15	16	24	25	10	44,5	4,5	37	58,5	49,5	22
B0252.2121X20	20°	M12	20	106	15	19	28	32	12	51,5	5,5	42	68,5	57,5	24
B0252.2121X25	20°	M12	25	106	15	19	28	32	12	51,5	5,5	42	68,5	57,5	24
B0252.2121X30	20°	M12	30	106	15	19	28	32	12	51,5	5,5	42	68,5	57,5	24
B0252.2121X40	20°	M12	40	106	15	19	28	32	12	51,5	5,5	42	68,5	57,5	24
B0252.2121X50	20°	M12	50	106	15	19	28	32	12	51,5	5,5	42	68,5	57,5	24
B0252.2121X60	20°	M12	60	106	15	19	28	32	12	51,5	5,5	42	68,5	57,5	24
B0252.3121X20	20°	M12	20	128,5	15	23	33	32	13	58	6	47	81	65	26
B0252.3121X25	20°	M12	25	128,5	15	23	33	32	13	58	6	47	81	65	26
B0252.3121X30	20°	M12	30	128,5	15	23	33	32	13	58	6	47	81	65	26
B0252.3121X40	20°	M12	40	128,5	15	23	33	32	13	58	6	47	81	65	26
B0252.3121X50	20°	M12	50	128,5	15	23	33	32	13	58	6	47	81	65	26
B0252.3121X60	20°	M12	60	128,5	15	23	33	32	13	58	6	47	81	65	26
B0252.3121X70	20°	M12	70	128,5	15	23	33	32	13	58	6	47	81	65	26
B0252.3121X80	20°	M12	80	128,5	15	23	33	32	13	58	6	47	81	65	26
B0252.3121X90	20°	M12	90	128,5	15	23	33	32	13	58	6	47	81	65	26
B0252.3161X20	20°	M16	20	128,5	15	23	33	32	13	58	6	47	81	65	26
B0252.3161X25	20°	M16	25	128,5	15	23	33	32	13	58	6	47	81	65	26
B0252.3161X30	20°	M16	30	128,5	15	23	33	32	13	58	6	47	81	65	26
B0252.3161X40	20°	M16	40	128,5	15	23	33	32	13	58	6	47	81	65	26
B0252.3161X50	20°	M16	50	128,5	15	23	33	32	13	58	6	47	81	65	26
B0252.3161X60	20°	M16	60	128,5	15	23	33	32	13	58	6	47	81	65	26
B0252.3161X70	20°	M16	70	128,5	15	23	33	32	13	58	6	47	81	65	26
B0252.3161X80	20°	M16	80	128,5	15	23	33	32	13	58	6	47	81	65	26
B0252.3161X90	20°	M16	90	128,5	15	23	33	32	13	58	6	47	81	65	26
B0252.4161X30	20°	M16	30	128,5	15	30	41	32	13	68,5	7,5	56,5	89,5	76,5	36
B0252.4161X40	20°	M16	40	128,5	15	30	41	32	13	68,5	7,5	56,5	89,5	76,5	36
B0252.4161X50	20°	M16	50	128,5	15	30	41	32	13	68,5	7,5	56,5	89,5	76,5	36
B0252.4161X60	20°	M16	60	128,5	15	30	41	32	13	68,5	7,5	56,5	89,5	76,5	36
B0252.4161X70	20°	M16	70	128,5	15	30	41	32	13	68,5	7,5	56,5	89,5	76,5	36
B0252.4161X80	20°	M16	80	128,5	15	30	41	32	13	68,5	7,5	56,5	89,5	76,5	36
B0252.4161X90	20°	M16	90	128,5	15	30	41	32	13	68,5	7,5	56,5	89,5	76,5	36
B0252.4201X30	20°	M20	30	128,5	15	30	41	32	13	68,5	7,5	56,5	89,5	76,5	36
B0252.4201X40	20°	M20	40	128,5	15	30	41	32	13	68,5	7,5	56,5	89,5	76,5	36
B0252.4201X50	20°	M20	50	128,5	15	30	41	32	13	68,5	7,5	56,5	89,5	76,5	36
B0252.4201X60	20°	M20	60	128,5	15	30	41	32	13	68,5	7,5	56,5	89,5	76,5	36
B0252.4201X70	20°	M20	70	128,5	15	30	41	32	13	68,5	7,5	56,5	89,5	76,5	36
B0252.4201X80	20°	M20	80	128,5	15	30	41	32	13	68,5	7,5	56,5	89,5	76,5	36
B0252.4201X90	20°	M20	90	128,5	15	30	41	32	13	68,5	7,5	56,5	89,5	76,5	36
B0252.4241X30	20°	M24	30	128,5	15	30	41	32	13	68,5	7,5	56,5	89,5	76,5	36
B0252.4241X40	20°	M24	40	128,5	15	30	41	32	13	68,5	7,5	56,5	89,5	76,5	36
B0252.4241X50	20°	M24	50	128,5	15	30	41	32	13	68,5	7,5	56,5	89,5	76,5	36
B0252.4241X60	20°	M24	60	128,5	15	30	41	32	13	68,5	7,5	56,5	89,5	76,5	36

## Spannhebel mit Außengewinde

### Artikelübersicht

Bestellnummer	Form	X	L	A=Grifflänge	A2	D	D1	D2	D3	H	H1	H2	H3	H4	Zähnezahl
<b>B0252.4241X70</b>	20°	M24	70	128,5	15	30	41	32	13	68,5	7,5	56,5	89,5	76,5	36
<b>B0252.4241X80</b>	20°	M24	80	128,5	15	30	41	32	13	68,5	7,5	56,5	89,5	76,5	36
<b>B0252.4241X90</b>	20°	M24	90	128,5	15	30	41	32	13	68,5	7,5	56,5	89,5	76,5	36