

Spannhaken mit Schoneinsatz

Artikelbeschreibung/Produktabbildungen



Beschreibung

Werkstoff:

Vergütungsstahl.

Schoneinsatz POM oder Polyurethan 99 Shore A.

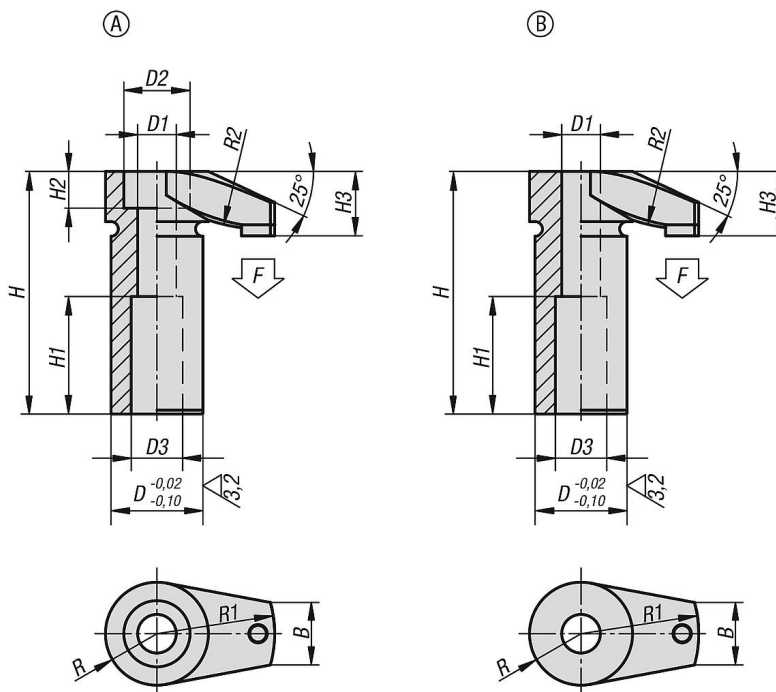
Ausführung:

vergütet und brüniert.

Hinweis:

Der eingepresste Schoneinsatz aus Kunststoff bietet einen optimalen Schutz gegen Beschädigungen von empfindlichen Werkstückoberflächen.

Zeichnungen



Artikelübersicht

Spannhaken mit Schoneinsatz

Bestellnummer	Form	Material Komponente	D	D1	D2	D3	H	H1	H2	H3	B	R	R1	R2	F max. kN
B0419.206	A	Polyacetal	16	6,5	11	10	42	20	6	10,5	11	9	20	30	4,8
B0419.208	A	Polyacetal	20	8,5	15	12	52	25	8	13,5	15	12	25	50	8,8
B0419.210	A	Polyacetal	25	10,5	18	14	66	32	10	17,5	17	14	32	60	11,6
B0419.212	A	Polyacetal	32	12,5	20	17	83	40	12	21	20	18	40	80	18,8
B0419.2106	B	Polyacetal	16	6,5	-	10	41,5	20	-	10	11	9	20	30	4,8
B0419.2108	B	Polyacetal	20	8,5	-	12	51,5	25	-	13	15	12	25	50	8,8
B0419.2110	B	Polyacetal	25	10,5	-	14	65,5	32	-	17	17	14	32	60	11,6
B0419.2112	B	Polyacetal	32	12,5	-	17	82,5	40	-	21	20	18	40	80	18,8
B0419.306	A	Polyurethan	16	6,5	11	10	42	20	6	10,5	11	9	20	30	4,8
B0419.308	A	Polyurethan	20	8,5	15	12	52	25	8	13,5	15	12	25	50	8,8
B0419.310	A	Polyurethan	25	10,5	18	14	66	32	10	17,5	17	14	32	60	11,6
B0419.312	A	Polyurethan	32	12,5	20	17	83	40	12	21	20	18	40	80	18,8

Spannhaken mit Schoneinsatz

Artikelübersicht

Bestellnummer	Form	Material Komponente	D	D1	D2	D3	H	H1	H2	H3	B	R	R1	R2	F max. kN
B0419.3106	B	Polyurethan	16	6,5	-	10	41,5	20	-	10	11	9	20	30	4,8
B0419.3108	B	Polyurethan	20	8,5	-	12	51,5	25	-	13	15	12	25	50	8,8
B0419.3110	B	Polyurethan	25	10,5	-	14	65,5	32	-	17	17	14	32	60	11,6
B0419.3112	B	Polyurethan	32	12,5	-	17	82,5	40	-	21	20	18	40	80	18,8