

## Spannhakenaufnahmen

### Artikelbeschreibung/Produktabbildungen



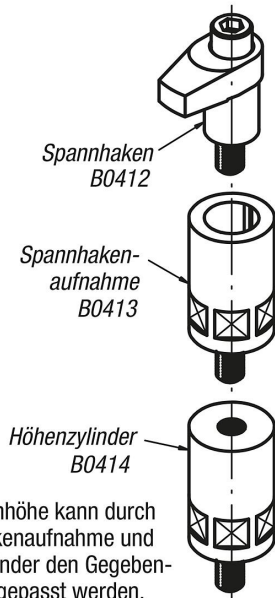
### Beschreibung

**Werkstoff:**  
Vergütungsstahl.

**Ausführung:**  
brüniert.

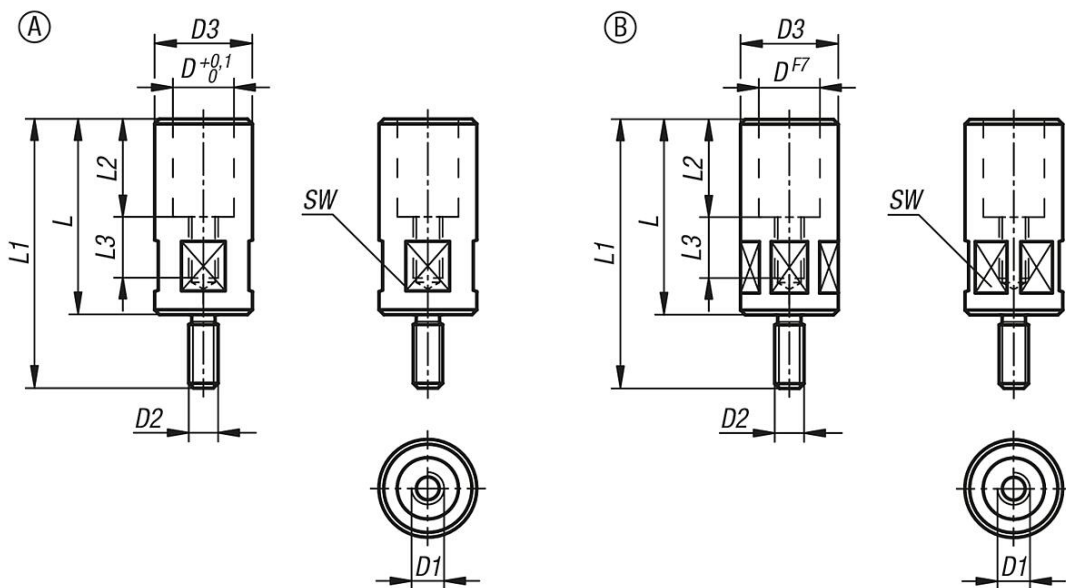
**Hinweis:**  
Spannhakenaufnahmen dienen zur Führung und Erhöhung von Spannhaken.

**Zubehör:**  
Spannhaken B0412.  
Höhenzylinder B0414.



Die Spannhöhe kann durch Spannhakenaufnahme und Höhenzylinder den Gegebenheiten angepasst werden.

### Zeichnungen



### Artikelübersicht

#### Spannhakenaufnahmen

## Spannhakenaufnahmen

### Artikelübersicht

Bestellnummer	Form	Form-Typ	D	D1	D2	D3	L	L1	L2	L3	SW	Anziehdrehmoment max. Nm
<b>B0413.04035</b>	A	mit Vierkant	10	M4	M6	14	35	46	16	13	12	2,7
<b>B0413.06040</b>	A	mit Vierkant	12	M6	M8	16	40	54	19	14	13	7
<b>B0413.08055</b>	B	mit Sechskant	18	M8	M8	24	55	74	25	20	22	29,4
<b>B0413.10063</b>	B	mit Sechskant	20	M10	M12	32	63	93	30	21	30	39,2
<b>B0413.10080</b>	B	mit Sechskant	20	M10	M12	32	80	110	30	23	30	39,2
<b>B0413.12080</b>	B	mit Sechskant	25	M12	M12	40	80	110	40	25	36	49
<b>B0413.12100</b>	B	mit Sechskant	25	M12	M12	40	100	130	40	28	36	49
<b>B0413.16080</b>	B	mit Sechskant	32	M16	M16	50	80	110	40	25	46	78,4
<b>B0413.16100</b>	B	mit Sechskant	32	M16	M16	50	100	130	40	28	46	78,4