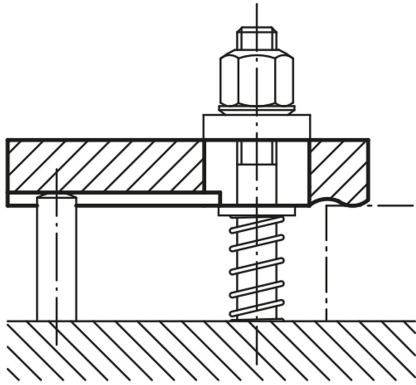
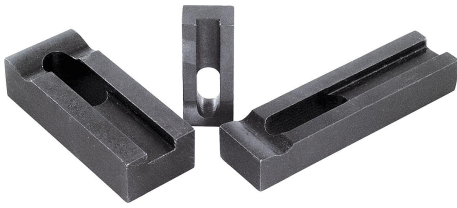


# Spanneisen

## Artikelbeschreibung/Produktabbildungen



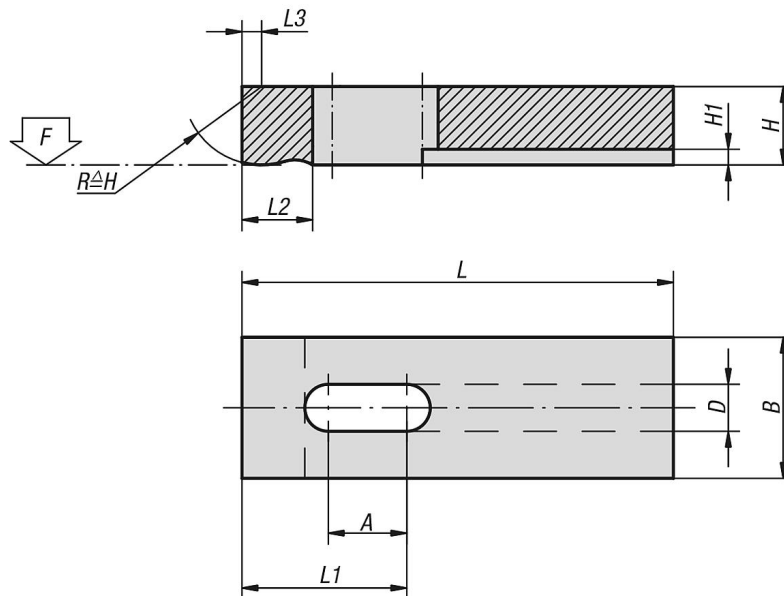
### Beschreibung

**Werkstoff:**  
Vergütungsstahl 1.1191.

**Ausführung:**  
brüniert.

**Hinweis:**  
Passende Auflagebolzen und verstellbare Auflagebolzen siehe B0193 und B0194.

## Zeichnungen



## Artikelübersicht

### Spanneisen

Bestellnummer	A	B	D	H	H1	L	L1	L2	L3	F kN
B0405.05	8	12	5,5	8	3	32	14	8	1,2	3,42
B0405.06	10	16	7	10	3	40	17	10	1,6	4,82
B0405.08	12	20	9	12	4	50	22	12	2	8,77
B0405.10	16	25	11	16	4,5	63	28	16	2,5	13,9
B0405.12	20	32	14	20	5	80	35	20	3	20,2
B0405.14	25	40	16	25	6	100	44	25	4	27,6
B0405.16	42	50	18	30	6	160	73	32	5	37,8

# Spanneisen

## Artikelübersicht

Bestellnummer	A	B	D	H	H1	L	L1	L2	L3	F kN
<b>B0405.20</b>	52	60	22	30	8	200	92	40	6	58,8
<b>B0405.051</b>	13	12	5,5	8	3	50	23	8	1,2	3,42
<b>B0405.061</b>	17	16	7	10	3	63	29	10	1,6	4,82
<b>B0405.081</b>	21	20	9	12	4	80	37	12	2	8,77
<b>B0405.101</b>	26	25	11	16	4,5	100	46	16	2,5	13,9
<b>B0405.121</b>	33	32	14	20	5	125	58	20	3	20,2
<b>B0405.141</b>	42	40	16	30	6	160	74	25	4	27,6