

Scheiben Ausführung mittel DIN EN ISO 7089 A

Artikelbeschreibung/Produktabbildungen



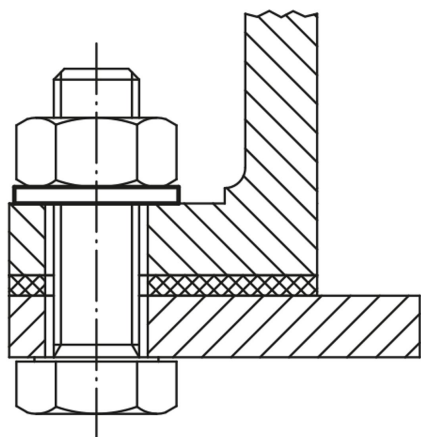
Beschreibung

Werkstoff:

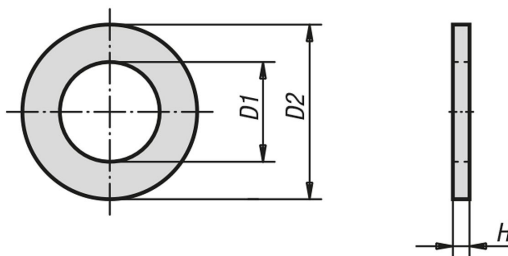
Stahl, Edelstahl A2 oder Edelstahl A4.

Ausführung:

Stahl blank.
Edelstahl A2, blank.
Edelstahl A4, blank.



Zeichnungen



Artikelübersicht

Scheiben Ausführung mittel DIN EN ISO 7089 A

Bestellnummer	Material Grundkörper	Festigkeitsklasse	für Schrauben	D1	D2	H
B0112.03	Stahl	-	M3	3,2	7	0,5
B0112.04	Stahl	-	M4	4,3	9	0,8
B0112.05	Stahl	-	M5	5,3	10	1
B0112.06	Stahl	-	M6	6,4	12	1,6
B0112.08	Stahl	-	M8	8,4	16	1,6
B0112.10	Stahl	-	M10	10,5	20	2
B0112.12	Stahl	-	M12	13	24	2,5
B0112.14	Stahl	-	M14	15	28	2,5
B0112.16	Stahl	-	M16	17	30	3
B0112.20	Stahl	-	M20	21	37	3
B0112.24	Stahl	-	M24	25	44	4
B0112.30	Stahl	-	M30	31	56	4

Scheiben Ausführung mittel DIN EN ISO 7089 A

Artikelübersicht

Bestellnummer	Material Grundkörper	Festigkeitsklasse	für Schrauben	D1	D2	H
B0112.36	Stahl	-	M36	37	66	5
B0112.103	Edelstahl A2	70	M3	3,2	7	0,5
B0112.104	Edelstahl A2	70	M4	4,3	9	0,8
B0112.105	Edelstahl A2	70	M5	5,3	10	1
B0112.106	Edelstahl A2	70	M6	6,4	12	1,6
B0112.108	Edelstahl A2	70	M8	8,4	16	1,6
B0112.110	Edelstahl A2	70	M10	10,5	20	2
B0112.112	Edelstahl A2	70	M12	13	24	2,5
B0112.114	Edelstahl A2	70	M14	15	28	2,5
B0112.116	Edelstahl A2	70	M16	17	30	3
B0112.120	Edelstahl A2	70	M20	21	37	3
B0112.124	Edelstahl A2	70	M24	25	44	4
B0112.130	Edelstahl A2	70	M30	31	56	4
B0112.136	Edelstahl A2	70	M36	37	66	5
B0112.603	Edelstahl A4	70	M3	3,2	7	0,5
B0112.604	Edelstahl A4	70	M4	4,3	9	0,8
B0112.605	Edelstahl A4	70	M5	5,3	10	1
B0112.606	Edelstahl A4	70	M6	6,4	12	1,6
B0112.608	Edelstahl A4	70	M8	8,4	16	1,6
B0112.610	Edelstahl A4	70	M10	10,5	20	2
B0112.612	Edelstahl A4	70	M12	13	24	2,5
B0112.614	Edelstahl A4	70	M14	15	28	2,5
B0112.616	Edelstahl A4	70	M16	17	30	3
B0112.620	Edelstahl A4	70	M20	21	37	3
B0112.624	Edelstahl A4	70	M24	25	44	4
B0112.630	Edelstahl A4	70	M30	31	56	4
B0112.636	Edelstahl A4	70	M36	37	66	5