

Sechskantschrauben mit Flansch DIN EN 1665

Artikelbeschreibung/Produktabbildungen

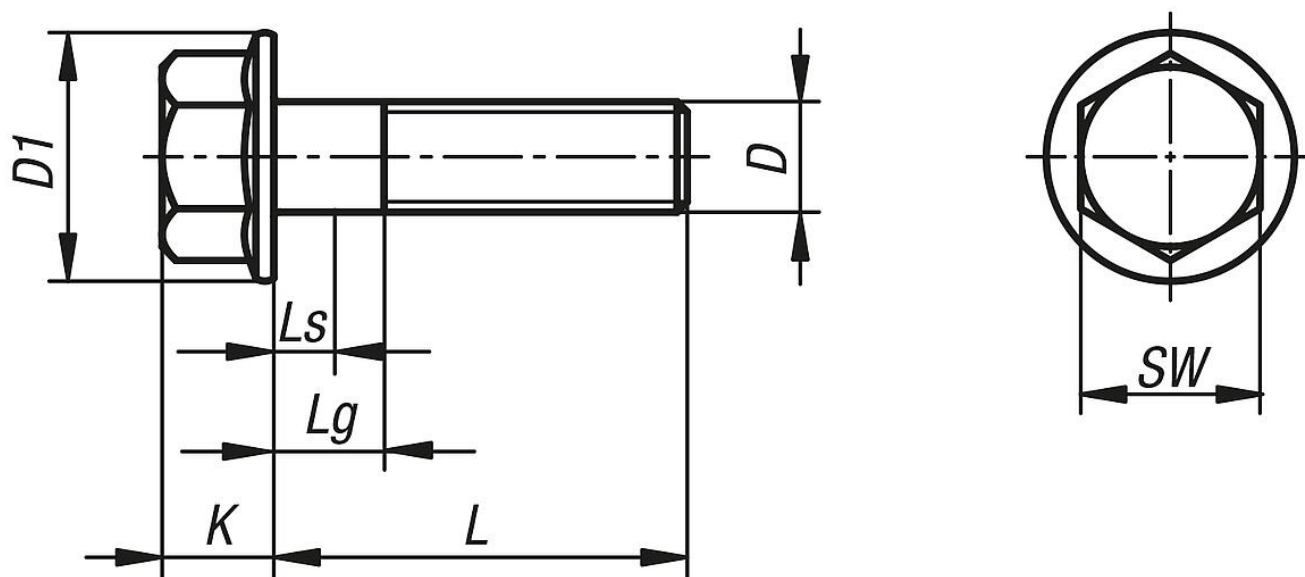


Beschreibung

Werkstoff:
Stahl oder Edelstahl A2.

Ausführung:
Stahl Festigkeitsklasse 8.8, galvanisch verzinkt.
Stahl Festigkeitsklasse 10.9, galvanisch verzinkt.
Edelstahl blank.

Zeichnungen



Artikelübersicht

Sechskantschrauben mit Flansch DIN EN 1665

Bestellnummer	Material Grundkörper	Festigkeitsklasse	D	L	Ls min.	Lg max.	D1	SW	K
B0099.406X12	Stahl	8.8	M6	12	0	0	14,2	10	6,6
B0099.406X16	Stahl	8.8	M6	16	0	0	14,2	10	6,6
B0099.406X20	Stahl	8.8	M6	20	0	0	14,2	10	6,6
B0099.406X25	Stahl	8.8	M6	25	0	0	14,2	10	6,6
B0099.406X30	Stahl	8.8	M6	30	7	12	14,2	10	6,6
B0099.408X12	Stahl	8.8	M8	12	0	0	18	13	8,1
B0099.408X16	Stahl	8.8	M8	16	0	0	18	13	8,1
B0099.408X20	Stahl	8.8	M8	20	0	0	18	13	8,1
B0099.408X25	Stahl	8.8	M8	25	0	0	18	13	8,1
B0099.408X30	Stahl	8.8	M8	30	0	0	18	13	8,1
B0099.408X35	Stahl	8.8	M8	35	6,75	13	18	13	8,1
B0099.408X40	Stahl	8.8	M8	40	11,75	18	18	13	8,1
B0099.408X50	Stahl	8.8	M8	50	21,75	28	18	13	8,1
B0099.408X60	Stahl	8.8	M8	60	31,75	38	18	13	8,1
B0099.410X20	Stahl	8.8	M10	20	0	0	22,3	16	10,4
B0099.410X25	Stahl	8.8	M10	25	0	0	22,3	16	10,4
B0099.410X30	Stahl	8.8	M10	30	0	0	22,3	16	10,4
B0099.410X35	Stahl	8.8	M10	35	0	0	22,3	16	10,4
B0099.410X40	Stahl	8.8	M10	40	6,5	14	22,3	16	10,4
B0099.410X50	Stahl	8.8	M10	50	16,5	24	22,3	16	10,4

Sechskantschrauben mit Flansch DIN EN 1665

Artikelübersicht

Bestellnummer	Material Grundkörper	Festigkeitsklasse	D	L	Ls min.	Lg max.	D1	SW	K
B0099.412X20	Stahl	8.8	M12	20	0	0	26,6	18	11,8
B0099.412X25	Stahl	8.8	M12	25	0	0	26,6	18	11,8
B0099.412X30	Stahl	8.8	M12	30	0	0	26,6	18	11,8
B0099.412X40	Stahl	8.8	M12	40	0	0	26,6	18	11,8
B0099.412X50	Stahl	8.8	M12	50	11,25	20	26,6	18	11,8
B0099.416X30	Stahl	8.8	M16	30	0	0	35	24	15,4
B0099.416X35	Stahl	8.8	M16	35	0	0	35	24	15,4
B0099.416X40	Stahl	8.8	M16	40	0	0	35	24	15,4
B0099.416X45	Stahl	8.8	M16	45	0	0	35	24	15,4
B0099.416X50	Stahl	8.8	M16	50	0	0	35	24	15,4
B0099.416X70	Stahl	8.8	M16	70	22	32	35	24	15,4
B0099.506X12	Stahl	10.9	M6	12	0	0	14,2	10	6,6
B0099.506X16	Stahl	10.9	M6	16	0	0	14,2	10	6,6
B0099.506X20	Stahl	10.9	M6	20	0	0	14,2	10	6,6
B0099.506X25	Stahl	10.9	M6	25	0	0	14,2	10	6,6
B0099.506X30	Stahl	10.9	M6	30	7	12	14,2	10	6,6
B0099.508X12	Stahl	10.9	M8	12	0	0	18	13	8,1
B0099.508X16	Stahl	10.9	M8	16	0	0	18	13	8,1
B0099.508X20	Stahl	10.9	M8	20	0	0	18	13	8,1
B0099.508X25	Stahl	10.9	M8	25	0	0	18	13	8,1
B0099.508X30	Stahl	10.9	M8	30	0	0	18	13	8,1
B0099.508X35	Stahl	10.9	M8	35	6,75	13	18	13	8,1
B0099.508X40	Stahl	10.9	M8	40	11,75	18	18	13	8,1
B0099.510X25	Stahl	10.9	M10	25	0	0	22,3	16	10,4
B0099.510X30	Stahl	10.9	M10	30	0	0	22,3	16	10,4
B0099.510X40	Stahl	10.9	M10	40	6,5	14	22,3	16	10,4
B0099.512X20	Stahl	10.9	M12	20	0	0	26,6	18	11,8
B0099.512X35	Stahl	10.9	M12	35	0	0	26,6	18	11,8
B0099.512X40	Stahl	10.9	M12	40	0	0	26,6	18	11,8
B0099.512X45	Stahl	10.9	M12	45	6,25	15	26,6	18	11,8
B0099.512X50	Stahl	10.9	M12	50	11,25	20	26,6	18	11,8
B0099.516X30	Stahl	10.9	M16	30	0	0	35	24	15,4
B0099.516X35	Stahl	10.9	M16	35	0	0	35	24	15,4
B0099.516X40	Stahl	10.9	M16	40	0	0	35	24	15,4
B0099.516X45	Stahl	10.9	M16	45	0	0	35	24	15,4
B0099.516X50	Stahl	10.9	M16	50	0	0	35	24	15,4
B0099.516X60	Stahl	10.9	M16	60	12	22	35	24	15,4
B0099.106X12	Edelstahl A2	70	M6	12	0	0	14,2	10	6,6
B0099.106X16	Edelstahl A2	70	M6	16	0	0	14,2	10	6,6
B0099.106X20	Edelstahl A2	70	M6	20	0	0	14,2	10	6,6
B0099.106X25	Edelstahl A2	70	M6	25	0	0	14,2	10	6,6
B0099.106X30	Edelstahl A2	70	M6	30	7	12	14,2	10	6,6
B0099.108X16	Edelstahl A2	70	M8	16	0	0	18	13	8,1
B0099.108X20	Edelstahl A2	70	M8	20	0	0	18	13	8,1
B0099.108X25	Edelstahl A2	70	M8	25	0	0	18	13	8,1
B0099.108X30	Edelstahl A2	70	M8	30	0	0	18	13	8,1
B0099.108X35	Edelstahl A2	70	M8	35	6,75	13	18	13	8,1
B0099.108X40	Edelstahl A2	70	M8	40	11,75	18	18	13	8,1
B0099.108X50	Edelstahl A2	70	M8	50	21,75	28	18	13	8,1
B0099.110X20	Edelstahl A2	70	M10	20	0	0	22,3	16	10,4
B0099.110X25	Edelstahl A2	70	M10	25	0	0	22,3	16	10,4
B0099.110X30	Edelstahl A2	70	M10	30	0	0	22,3	16	10,4
B0099.110X35	Edelstahl A2	70	M10	35	0	0	22,3	16	10,4
B0099.110X40	Edelstahl A2	70	M10	40	6,5	14	22,3	16	10,4
B0099.110X50	Edelstahl A2	70	M10	50	11,5	19	22,3	16	10,4
B0099.110X60	Edelstahl A2	70	M10	60	16,5	24	22,3	16	10,4

Sechskantschrauben mit Flansch DIN EN 1665

Artikelübersicht
