

# Schnellspanner vertikal mit senkrechtem Fuß und verstellbarer Andruckspindel

Artikelbeschreibung/Produktabbildungen



## Beschreibung

### Werkstoff:

Stahl.

Griffelement Polyamid.

### Ausführung:

nitrocarburiert und schwarz oxidiert.

Griffelement blau, schwarz oder rot.

### Hinweis:

Wartungsfreie, hochwertige Gelenkbuchsen. Nachhaltig konstanter Krafteinsatz beim Öffnen und Schließen. Optimale Stabilität wird durch den konischen Spannarm mit U-Profil erreicht.

### Auf Anfrage:

weitere Grifffarben.

### Zubehör:

B0400

B0157

B0159

B0161

B0172

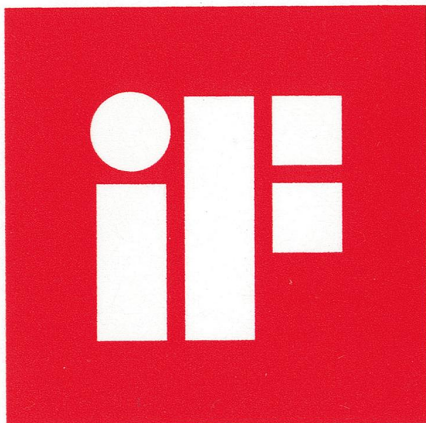
### Zeichnungshinweis:

1) Anschlagstift Position 1

2) Anschlagstift Position 2

# Schnellspanner vertikal mit senkrechtem Fuß und verstellbarer Andruckspindel

Artikelbeschreibung/Produktabbildungen

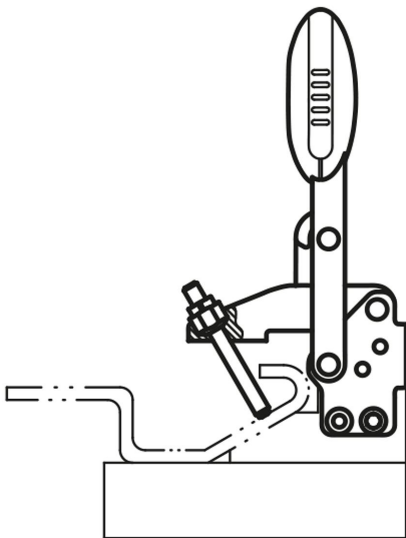


**product  
design  
award**

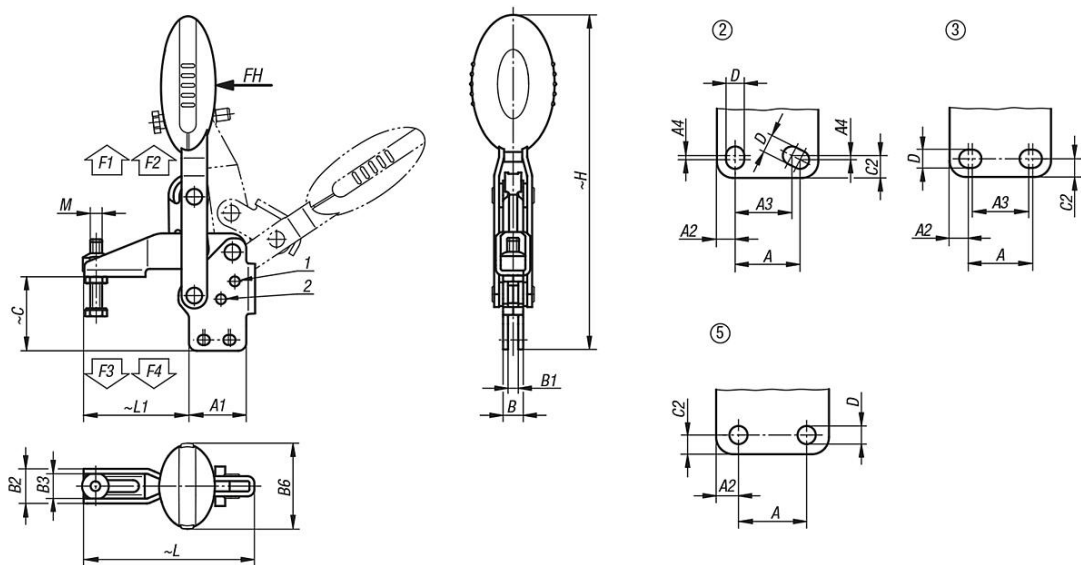


# Schnellspanner vertikal mit senkrechtem Fuß und verstellbarer Andruckspindel

Artikelbeschreibung/Produktabbildungen



## Zeichnungen



## Artikelübersicht

### Schnellspanner vertikal mit senkrechtem Fuß und verstellbarer Andruckspindel

# Schnellspanner vertikal mit senkrechtem Fuß und verstellbarer Andruckspindel

## Artikelübersicht

Bestellnummer	Farbe Komponente	Öffnungswinkel	Öffnungswinkel	Öffnungswinkel	Öffnungswinkel	Öffnungswinkel	Handkraft	Haltekraft	Haltekraft	Spannkraft	Spannkraft
		Haltearm Position 1	Haltearm Position 2	Haltearm ohne Anschlag	Griff Position 1	Griff Position 2	FH N	F1 N	F2 N	F3 N	F4 N
B0394.005001	ultramarinblau RAL 5002	100°	-	129°	64°	-	100	750	1050	620	750
B0394.006001	ultramarinblau RAL 5002	56°	83°	141°	46°	56°	160	1350	1650	920	1050
B0394.008001	ultramarinblau RAL 5002	13°	93°	158°	26°	61°	190	2000	2800	940	1350
B0394.010001	ultramarinblau RAL 5002	6°	97°	176°	19°	59°	250	2500	4500	1500	2800
B0394.012001	ultramarinblau RAL 5002	11°	88°	164°	24°	60°	280	3000	5500	1400	2800
B0394.005000	schwarzgrau RAL 7021	100°	-	129°	64°	-	100	750	1050	620	750
B0394.006000	schwarzgrau RAL 7021	56°	83°	141°	46°	56°	160	1350	1650	920	1050
B0394.008000	schwarzgrau RAL 7021	13°	93°	158°	26°	61°	190	2000	2800	940	1350
B0394.010000	schwarzgrau RAL 7021	6°	97°	176°	19°	59°	250	2500	4500	1500	2800
B0394.012000	schwarzgrau RAL 7021	11°	88°	164°	24°	60°	280	3000	5500	1400	2800
B0394.005003	verkehrsrot RAL 3020	100°	-	129°	64°	-	100	750	1050	620	750
B0394.006003	verkehrsrot RAL 3020	56°	83°	141°	46°	56°	160	1350	1650	920	1050
B0394.008003	verkehrsrot RAL 3020	13°	93°	158°	26°	61°	190	2000	2800	940	1350
B0394.010003	verkehrsrot RAL 3020	6°	97°	176°	19°	59°	250	2500	4500	1500	2800
B0394.012003	verkehrsrot RAL 3020	11°	88°	164°	24°	60°	280	3000	5500	1400	2800

Bestellnummer	Farbe Komponente	Lochbild	M	A	A1	A2	A3	A4	B	B1	B2	B3	B6	C	C2	D	H	L	L1
B0394.005001	ultramarinblau RAL 5002	2	M5x25	16	25	4,5	14	1	8,1	4,1	13,2	9,2	22,5	29,8	5,5	4,5	119,2	65,6	35
B0394.006001	ultramarinblau RAL 5002	3	M6x35	14	29	7	12	-	10,2	5,2	17,5	12,5	43,5	37,6	5,5	5,5	169	86,5	53
B0394.008001	ultramarinblau RAL 5002	3	M8x45	21	39	9	19	-	10,2	5,2	20,6	15,6	41,5	49	6,5	6,8	200,4	107	62
B0394.010001	ultramarinblau RAL 5002	2	M10x55	32	50	8	27	3,5	14,1	7,1	25,5	18,5	47	62,3	13	9	247,4	153	95
B0394.012001	ultramarinblau RAL 5002	5	M12x70	32	53	10,5	-	-	14,1	7,1	28	21	47	69,8	9	8,8	265,5	173,5	113,5
B0394.005000	schwarzgrau RAL 7021	2	M5x25	16	25	4,5	14	1	8,1	4,1	13,2	9,2	22,5	29,8	5,5	4,5	119,2	65,6	35
B0394.006000	schwarzgrau RAL 7021	3	M6x35	14	29	7	12	-	10,2	5,2	17,5	12,5	43,5	37,6	5,5	5,5	169	86,5	53
B0394.008000	schwarzgrau RAL 7021	3	M8x45	21	39	9	19	-	10,2	5,2	20,6	15,6	41,5	49	6,5	6,8	200,4	107	62
B0394.010000	schwarzgrau RAL 7021	2	M10x55	32	50	8	27	3,5	14,1	7,1	25,5	18,5	47	62,3	13	9	247,4	153	95
B0394.012000	schwarzgrau RAL 7021	5	M12x70	32	53	10,5	-	-	14,1	7,1	28	21	47	69,8	9	8,8	265,5	173,5	113,5
B0394.005003	verkehrsrot RAL 3020	2	M5x25	16	25	4,5	14	1	8,1	4,1	13,2	9,2	22,5	29,8	5,5	4,5	119,2	65,6	35
B0394.006003	verkehrsrot RAL 3020	3	M6x35	14	29	7	12	-	10,2	5,2	17,5	12,5	43,5	37,6	5,5	5,5	169	86,5	53
B0394.008003	verkehrsrot RAL 3020	3	M8x45	21	39	9	19	-	10,2	5,2	20,6	15,6	41,5	49	6,5	6,8	200,4	107	62
B0394.010003	verkehrsrot RAL 3020	2	M10x55	32	50	8	27	3,5	14,1	7,1	25,5	18,5	47	62,3	13	9	247,4	153	95
B0394.012003	verkehrsrot RAL 3020	5	M12x70	32	53	10,5	-	-	14,1	7,1	28	21	47	69,8	9	8,8	265,5	173,5	113,5