

Schnellspanner vertikal mit Sicherheitsverriegelung mit waagrechtem Fuß und verstellbarer Andruckspindel, Edelstahl

Artikelbeschreibung/Produktabbildungen



Beschreibung

Werkstoff:

Edelstahl.
Griffelement Polyamid.
Entriegelungsbügel TPE.

Ausführung:

blank.
Griffelement blau, schwarz oder rot.

Hinweis:

Wartungsfreie, hochwertige Gelenkbuchsen. Nachhaltig konstanter Krafteinsatz beim Öffnen und Schließen. Optimale Stabilität wird durch den konischen Spannarm mit U-Profil erreicht. Inklusive innenliegender Stabverriegelung mit automatischer Sicherung.

Auf Anfrage:

weitere Grifffarben.

Zubehör:

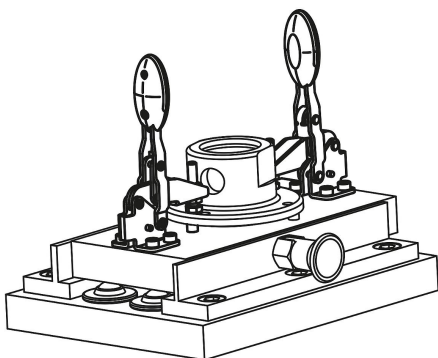
B0400
B0158
B0160
B0162
B0166

Zeichnungshinweis:

1) Anschlagstift Position 1
2) Anschlagstift Position 2

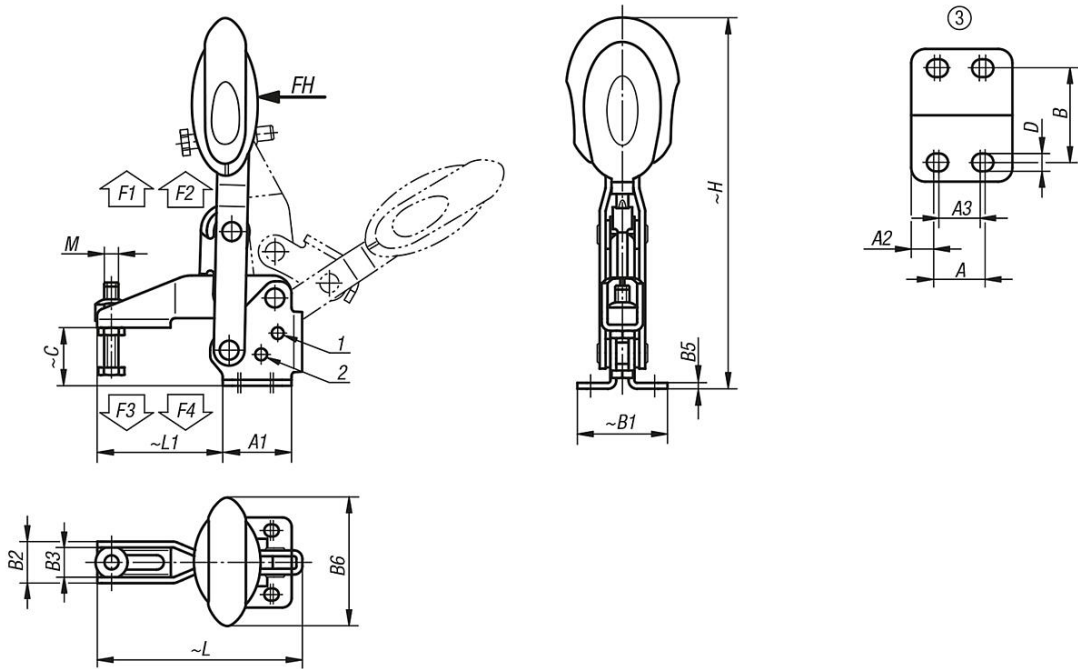
Schnellspanner vertikal mit Sicherheitsverriegelung mit waagrechtem Fuß und verstellbarer Andruckspindel, Edelstahl

Artikelbeschreibung/Produktabbildungen



Schnellspanner vertikal mit Sicherheitsverriegelung mit waagrechtem Fuß und verstellbarer Andruckspindel, Edelstahl

Zeichnungen



Artikelübersicht

Schnellspanner vertikal mit Sicherheitsverriegelung mit waagrechtem Fuß und verstellbarer Andruckspindel, Edelstahl

| Bestellnummer | Farbe Komponente | Öffnungswinkel Haltearm Position 1 | Öffnungswinkel Haltearm Position 2 | Öffnungswinkel Haltearm ohne Anschlag | Öffnungswinkel Griff Position 1 | Öffnungswinkel Griff Position 2 | Öffnungswinkel Griff ohne Anschlag | Handkraft FH N | Haltekraft F1 N | Haltekraft F2 N | Spannkraft F3 N | Spannkraft F4 N |
|---------------------|-------------------------|------------------------------------|------------------------------------|---------------------------------------|---------------------------------|---------------------------------|------------------------------------|----------------|-----------------|-----------------|-----------------|-----------------|
| B0393.106101 | ultramarinblau RAL 5002 | 56° | 83° | 152° | 46° | 56° | 83° | 160 | 1350 | 1650 | 920 | 1050 |
| B0393.108101 | ultramarinblau RAL 5002 | 13° | 93° | 158° | 26° | 61° | 86° | 190 | 2000 | 2800 | 940 | 1350 |
| B0393.106100 | schwarzgrau RAL 7021 | 56° | 83° | 152° | 46° | 56° | 83° | 160 | 1350 | 1650 | 920 | 1050 |
| B0393.108100 | schwarzgrau RAL 7021 | 13° | 93° | 158° | 26° | 61° | 86° | 190 | 2000 | 2800 | 940 | 1350 |
| B0393.106103 | verkehrsrot RAL 3020 | 56° | 83° | 152° | 46° | 56° | 83° | 160 | 1350 | 1650 | 920 | 1050 |
| B0393.108103 | verkehrsrot RAL 3020 | 13° | 93° | 158° | 26° | 61° | 86° | 190 | 2000 | 2800 | 940 | 1350 |

| Bestellnummer | Farbe Komponente | Lochbild | M | A | A1 | A2 | A3 | B | B1 | B2 | B3 | B5 | B6 | C | D | H | L | L1 |
|---------------------|-------------------------|----------|-------|----|----|----|----|----|----|------|------|-----|------|------|-----|-------|------|----|
| B0393.106101 | ultramarinblau RAL 5002 | 3 | M6x35 | 14 | 29 | 7 | 12 | 27 | 38 | 17,5 | 12,5 | 2,5 | 53,4 | 24,9 | 5,5 | 163 | 86,5 | 53 |
| B0393.108101 | ultramarinblau RAL 5002 | 3 | M8x45 | 21 | 39 | 9 | 19 | 32 | 45 | 20,6 | 15,6 | 2,5 | 51,1 | 32,7 | 6,8 | 191,4 | 107 | 62 |
| B0393.106100 | schwarzgrau RAL 7021 | 3 | M6x35 | 14 | 29 | 7 | 12 | 27 | 38 | 17,5 | 12,5 | 2,5 | 53,4 | 24,9 | 5,5 | 163 | 86,5 | 53 |
| B0393.108100 | schwarzgrau RAL 7021 | 3 | M8x45 | 21 | 39 | 9 | 19 | 32 | 45 | 20,6 | 15,6 | 2,5 | 51,1 | 32,7 | 6,8 | 191,4 | 107 | 62 |
| B0393.106103 | verkehrsrot RAL 3020 | 3 | M6x35 | 14 | 29 | 7 | 12 | 27 | 38 | 17,5 | 12,5 | 2,5 | 53,4 | 24,9 | 5,5 | 163 | 86,5 | 53 |
| B0393.108103 | verkehrsrot RAL 3020 | 3 | M8x45 | 21 | 39 | 9 | 19 | 32 | 45 | 20,6 | 15,6 | 2,5 | 51,1 | 32,7 | 6,8 | 191,4 | 107 | 62 |