

# Schnellspanner horizontal mit Sicherheitsverriegelung mit senkrechtem Fuß und verstellbarer Andruckspindel, Edelstahl

Artikelbeschreibung/Produktabbildungen



## Beschreibung

### Werkstoff:

Edelstahl.  
Griffelement Polyamid.  
Entriegelungsbügel TPE.

### Ausführung:

blank.  
Griffelement blau, schwarz oder rot.

### Hinweis:

Wartungsfreie, hochwertige Gelenkbuchsen. Nachhaltig konstanter Kräfteinsatz beim Öffnen und Schließen. Optimale Stabilität wird durch den konischen Spannarm mit U-Profil erreicht. Inklusive innenliegender Stabverriegelung mit automatischer Sicherung.

### Auf Anfrage:

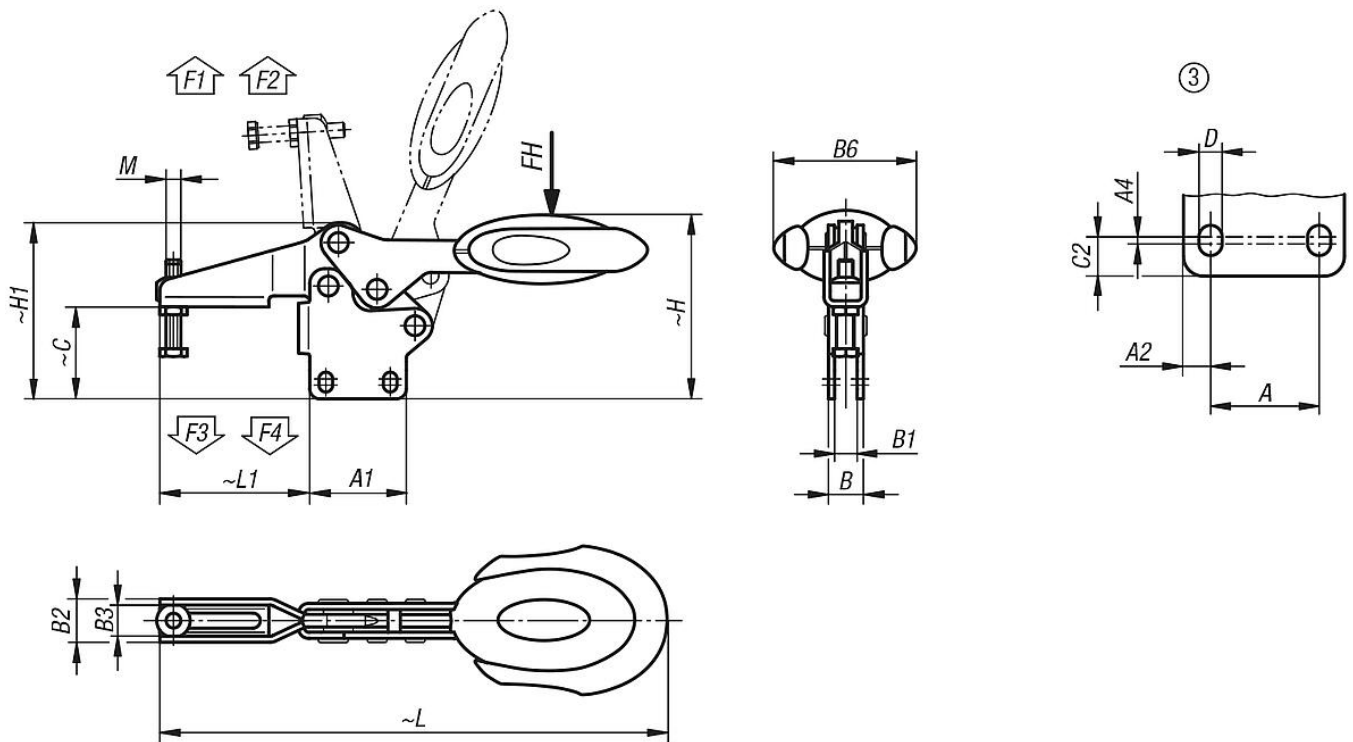
weitere Grifffarben.

### Zubehör:

B0400  
B0162  
B0166

# Schnellspanner horizontal mit Sicherheitsverriegelung mit senkrechtem Fuß und verstellbarer Andruckspindel, Edelstahl

Zeichnungen



## Artikelübersicht

### Schnellspanner horizontal mit Sicherheitsverriegelung mit senkrechtem Fuß und verstellbarer Andruckspindel, Edelstahl

Bestellnummer	Farbe Komponente	Lochbild	Öffnungswinkel Haltearm	Öffnungswinkel Griff	Handkraft FH N	Haltekraft F1 N	Haltekraft F2 N	Spannkraft F3 N	Spannkraft F4 N
<b>B0389.106101</b>	ultramarinblau RAL 5002	3	86°	67°	160	1350	1900	720	1200
<b>B0389.108101</b>	ultramarinblau RAL 5002	3	86°	67°	200	2000	2800	830	1400
<b>B0389.106100</b>	schwarzgrau RAL 7021	3	86°	67°	160	1350	1900	720	1200
<b>B0389.108100</b>	schwarzgrau RAL 7021	3	86°	67°	200	2000	2800	830	1400
<b>B0389.106103</b>	verkehrsrot RAL 3020	3	86°	67°	160	1350	1900	720	1200
<b>B0389.108103</b>	verkehrsrot RAL 3020	3	86°	67°	200	2000	2800	830	1400

Bestellnummer	Farbe Komponente	M	A	A1	A2	A4	B	B1	B2	B3	B6	C	C2	D	H	H1	L	L1
<b>B0389.106101</b>	ultramarinblau RAL 5002	M6x35	26	39	6,5	2,5	14,1	9,1	17,5	12,5	53,4	36,9	8	5,5	75,2	71	193,3	60,5
<b>B0389.108101</b>	ultramarinblau RAL 5002	M8x45	26	44	9	3,5	14,1	9,1	21	16	51,1	46,5	10,5	6,2	88,2	84,3	230,4	74,9
<b>B0389.106100</b>	schwarzgrau RAL 7021	M6x35	26	39	6,5	2,5	14,1	9,1	17,5	12,5	53,4	36,9	8	5,5	75,2	71	193,3	60,5
<b>B0389.108100</b>	schwarzgrau RAL 7021	M8x45	26	44	9	3,5	14,1	9,1	21	16	51,1	46,5	10,5	6,2	88,2	84,3	230,4	74,9
<b>B0389.106103</b>	verkehrsrot RAL 3020	M6x35	26	39	6,5	2,5	14,1	9,1	17,5	12,5	53,4	36,9	8	5,5	75,2	71	193,3	60,5
<b>B0389.108103</b>	verkehrsrot RAL 3020	M8x45	26	44	9	3,5	14,1	9,1	21	16	51,1	46,5	10,5	6,2	88,2	84,3	230,4	74,9