

# Schnellspanner horizontal mit senkrechtem Fuß und verstellbarer Andruckspindel, Edelstahl

Artikelbeschreibung/Produktabbildungen



## Beschreibung

### Werkstoff:

Edelstahl.

Griffelement Polyamid.

### Ausführung:

blank.

Griffelement blau, schwarz oder rot.

### Hinweis:

Wartungsfreie, hochwertige Gelenkbuchsen. Nachhaltig konstanter Kräfteinsatz beim Öffnen und Schließen. Optimale Stabilität wird durch den konischen Spannarm mit U-Profil erreicht.

### Auf Anfrage:

weitere Grifffarben.

### Zubehör:

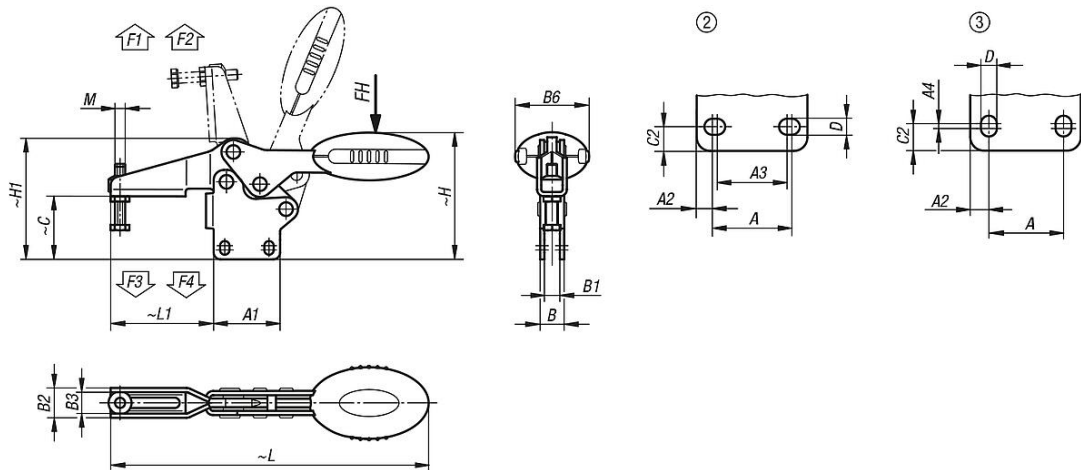
B0400

B0162

B0166

# Schnellspanner horizontal mit senkrechtem Fuß und verstellbarer Andruckspindel, Edelstahl

Zeichnungen



## Artikelübersicht

### Schnellspanner horizontal mit senkrechtem Fuß und verstellbarer Andruckspindel, Edelstahl

Bestellnummer	Farbe Komponente	Lochbild	Öffnungswinkel Haltearm	Öffnungswinkel Griff	Handkraft FH N	Haltekraft F1 N	Haltekraft F2 N	Spannkraft F3 N	Spannkraft F4 N
<b>B0388.105001</b>	ultramarinblau RAL 5002	2	86°	67°	100	650	900	550	620
<b>B0388.106001</b>	ultramarinblau RAL 5002	3	86°	67°	160	1350	1900	720	1200
<b>B0388.108001</b>	ultramarinblau RAL 5002	3	86°	67°	200	2000	2800	830	1400
<b>B0388.105000</b>	schwarzgrau RAL 7021	2	86°	67°	100	650	900	550	620
<b>B0388.106000</b>	schwarzgrau RAL 7021	3	86°	67°	160	1350	1900	720	1200
<b>B0388.108000</b>	schwarzgrau RAL 7021	3	86°	67°	200	2000	2800	830	1400
<b>B0388.105003</b>	verkehrsrot RAL 3020	2	86°	67°	100	650	900	550	620
<b>B0388.106003</b>	verkehrsrot RAL 3020	3	86°	67°	160	1350	1900	720	1200
<b>B0388.108003</b>	verkehrsrot RAL 3020	3	86°	67°	200	2000	2800	830	1400

Bestellnummer	Farbe Komponente	M	A	A1	A2	A3	A4	B	B1	B2	B3	B6	C	C2	D	H	H1	L	L1
<b>B0388.105001</b>	ultramarinblau RAL 5002	M5x25	18	27	4,5	13,5	-	8,1	4,1	13,2	9,2	22,5	26,2	5,2	5,5	52,2	47,9	125,7	41,8
<b>B0388.106001</b>	ultramarinblau RAL 5002	M6x35	26	39	6,5	-	2,5	14,1	9,1	17,5	12,5	43,5	36,9	8	5,5	75,2	71	186,6	60,5
<b>B0388.108001</b>	ultramarinblau RAL 5002	M8x45	26	44	9	-	3,5	14,1	9,1	21	16	41,5	46,5	10,5	6,2	88,2	84,3	223,1	74,9
<b>B0388.105000</b>	schwarzgrau RAL 7021	M5x25	18	27	4,5	13,5	-	8,1	4,1	13,2	9,2	22,5	26,2	5,2	5,5	52,2	47,9	125,7	41,8
<b>B0388.106000</b>	schwarzgrau RAL 7021	M6x35	26	39	6,5	-	2,5	14,1	9,1	17,5	12,5	43,5	36,9	8	5,5	75,2	71	186,6	60,5
<b>B0388.108000</b>	schwarzgrau RAL 7021	M8x45	26	44	9	-	3,5	14,1	9,1	21	16	41,5	46,5	10,5	6,2	88,2	84,3	223,1	74,9
<b>B0388.105003</b>	verkehrsrot RAL 3020	M5x25	18	27	4,5	13,5	-	8,1	4,1	13,2	9,2	22,5	26,2	5,2	5,5	52,2	47,9	125,7	41,8
<b>B0388.106003</b>	verkehrsrot RAL 3020	M6x35	26	39	6,5	-	2,5	14,1	9,1	17,5	12,5	43,5	36,9	8	5,5	75,2	71	186,6	60,5
<b>B0388.108003</b>	verkehrsrot RAL 3020	M8x45	26	44	9	-	3,5	14,1	9,1	21	16	41,5	46,5	10,5	6,2	88,2	84,3	223,1	74,9