

Schnellspanner horizontal mit senkrechtem Fuß und verstellbarer Andruckspindel

Artikelbeschreibung/Produktabbildungen



Beschreibung

Werkstoff:

Stahl.
Griffelement Polyamid.

Ausführung:

nitrocarburiert und schwarz oxidiert.
Griffelement blau, schwarz oder rot.

Hinweis:

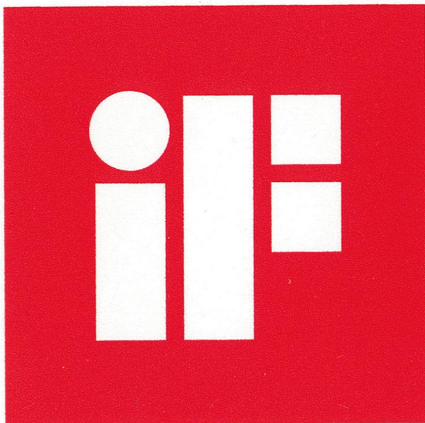
Wartungsfreie, hochwertige Gelenkbuchsen. Nachhaltig konstanter Kräfteinsatz beim Öffnen und Schließen. Optimale Stabilität wird durch den konischen Spannarm mit U-Profil erreicht.

Auf Anfrage:

weitere Grifffarben.

Zubehör:

B0400
B0157
B0159
B0161
B0172



product
design
award

Schnellspanner horizontal mit senkrechtem Fuß und verstellbarer Andruckspindel

Artikelbeschreibung/Produktabbildungen

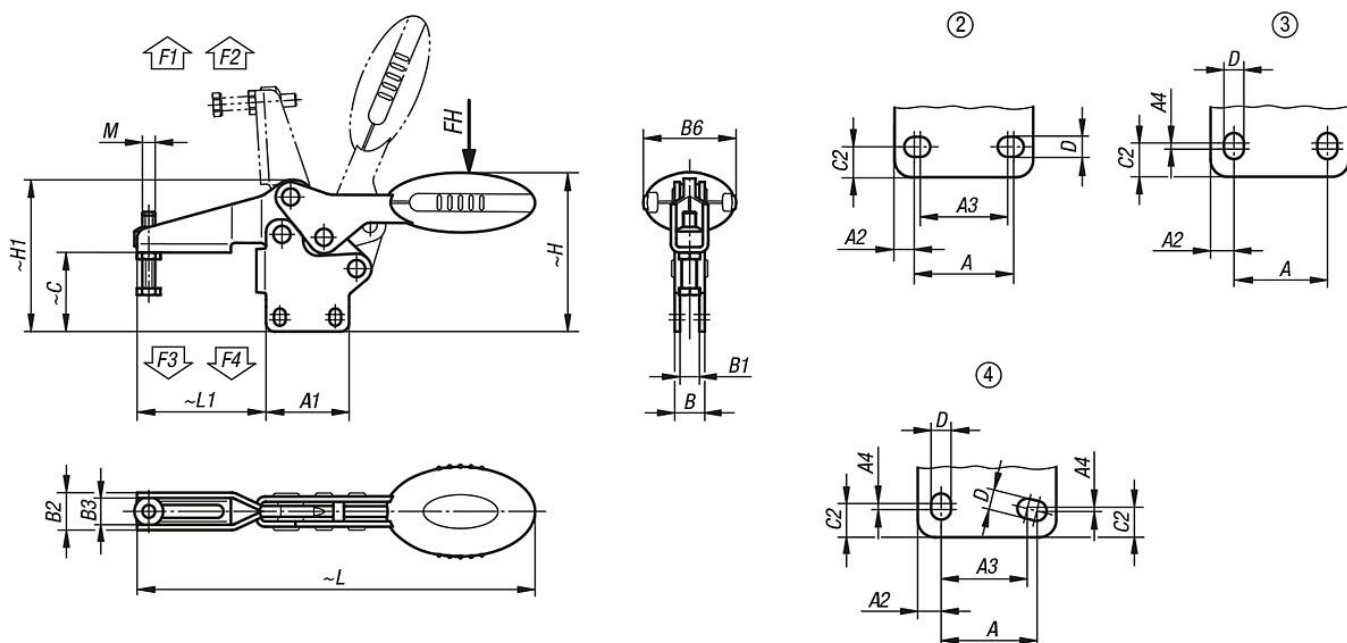


RAL 7021
Δ = 0

RAL 5002
Δ = 1

RAL 3020
Δ = 3

Zeichnungen



Artikelübersicht

Schnellspanner horizontal mit senkrechtem Fuß und verstellbarer Andruckspindel

Bestellnummer	Farbe Komponente	Lochbild	Öffnungswinkel Haltearm	Öffnungswinkel Griff	Handkraft	Haltekraft	Haltekraft	Spannkraft	Spannkraft
					FH N	F1 N	F2 N	F3 N	F4 N
B0386.005001	ultramarinblau RAL 5002	2	86°	67°	100	650	900	550	620
B0386.006001	ultramarinblau RAL 5002	3	86°	67°	160	1350	1900	720	1200
B0386.008001	ultramarinblau RAL 5002	3	86°	67°	200	2000	2800	830	1400
B0386.010001	ultramarinblau RAL 5002	3	90°	71°	250	2200	4500	1200	2800
B0386.012001	ultramarinblau RAL 5002	4	88°	68°	280	2400	5500	1000	2800
B0386.005000	schwarzgrau RAL 7021	2	86°	67°	100	650	900	550	620
B0386.006000	schwarzgrau RAL 7021	3	86°	67°	160	1350	1900	720	1200
B0386.008000	schwarzgrau RAL 7021	3	86°	67°	200	2000	2800	830	1400
B0386.010000	schwarzgrau RAL 7021	3	90°	71°	250	2200	4500	1200	2800
B0386.012000	schwarzgrau RAL 7021	4	88°	68°	280	2400	5500	1000	2800
B0386.005003	verkehrsrot RAL 3020	2	86°	67°	100	650	900	550	620
B0386.006003	verkehrsrot RAL 3020	3	86°	67°	160	1350	1900	720	1200
B0386.008003	verkehrsrot RAL 3020	3	86°	67°	200	2000	2800	830	1400
B0386.010003	verkehrsrot RAL 3020	3	90°	71°	250	2200	4500	1200	2800
B0386.012003	verkehrsrot RAL 3020	4	88°	68°	280	2400	5500	1000	2800

Schnellspanner horizontal mit senkrechtem Fuß und verstellbarer Andruckspindel

Artikelübersicht

Bestellnummer	Farbe Komponente	M	A	A1	A2	A3	A4	B	B1	B2	B3	B6	C	C2	D	H	H1	L	L1
B0386.005001	ultramarinblau RAL 5002	M5x25	18	27	4,5	13,5	-	8,1	4,1	13,2	9,2	22,5	26,2	5,2	5,5	52,2	47,9	125,7	41,8
B0386.006001	ultramarinblau RAL 5002	M6x35	26	39	6,5	-	2,5	14,1	9,1	17,5	12,5	43,5	36,9	8	5,5	75,2	71	186,6	60,5
B0386.008001	ultramarinblau RAL 5002	M8x45	26	44	9	-	3,5	14,1	9,1	21	16	41,5	46,5	10,5	6,2	88,2	84,3	223,1	74,9
B0386.010001	ultramarinblau RAL 5002	M10x55	41,5	59	9	-	2	16,2	9,2	26	19	47	59,6	10	8,8	114,3	107,5	279,4	103,9
B0386.012001	ultramarinblau RAL 5002	M12x70	44	65	11	40	1	16,2	9,2	28	21	47	75,9	13,5	8,5	128,4	125,2	314,7	122
B0386.005000	schwarzgrau RAL 7021	M5x25	18	27	4,5	13,5	-	8,1	4,1	13,2	9,2	22,5	26,2	5,2	5,5	52,2	47,9	125,7	41,8
B0386.006000	schwarzgrau RAL 7021	M6x35	26	39	6,5	-	2,5	14,1	9,1	17,5	12,5	43,5	36,9	8	5,5	75,2	71	186,6	60,5
B0386.008000	schwarzgrau RAL 7021	M8x45	26	44	9	-	3,5	14,1	9,1	21	16	41,5	46,5	10,5	6,2	88,2	84,3	223,1	74,9
B0386.010000	schwarzgrau RAL 7021	M10x55	41,5	59	9	-	2	16,2	9,2	26	19	47	59,6	10	8,8	114,3	107,5	279,4	103,9
B0386.012000	schwarzgrau RAL 7021	M12x70	44	65	11	40	1	16,2	9,2	28	21	47	75,9	13,5	8,5	128,4	125,2	314,7	122
B0386.005003	verkehrsrot RAL 3020	M5x25	18	27	4,5	13,5	-	8,1	4,1	13,2	9,2	22,5	26,2	5,2	5,5	52,2	47,9	125,7	41,8
B0386.006003	verkehrsrot RAL 3020	M6x35	26	39	6,5	-	2,5	14,1	9,1	17,5	12,5	43,5	36,9	8	5,5	75,2	71	186,6	60,5
B0386.008003	verkehrsrot RAL 3020	M8x45	26	44	9	-	3,5	14,1	9,1	21	16	41,5	46,5	10,5	6,2	88,2	84,3	223,1	74,9
B0386.010003	verkehrsrot RAL 3020	M10x55	41,5	59	9	-	2	16,2	9,2	26	19	47	59,6	10	8,8	114,3	107,5	279,4	103,9
B0386.012003	verkehrsrot RAL 3020	M12x70	44	65	11	40	1	16,2	9,2	28	21	47	75,9	13,5	8,5	128,4	125,2	314,7	122