

Schnellspanner horizontal mit Sicherheitsverriegelung mit waagrechtem Fuß und verstellbarer Andruckspindel

Artikelbeschreibung/Produktabbildungen



Beschreibung

Werkstoff:

Stahl.
Griffelement Polyamid.
Entriegelungsbügel TPE.

Ausführung:

nitrocarburiert und schwarz oxidiert.
Griffelement blau, schwarz oder rot.

Hinweis:

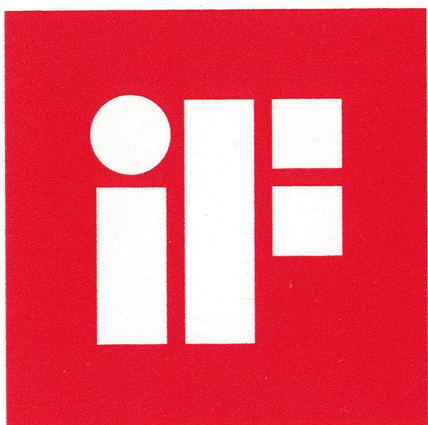
Wartungsfreie, hochwertige Gelenkbuchsen. Nachhaltig konstanter Kräfteinsatz beim Öffnen und Schließen. Optimale Stabilität wird durch den konischen Spannarm mit U-Profil erreicht. Inklusive innenliegender Stabverriegelung mit automatischer Sicherung.

Auf Anfrage:

weitere Grifffarben.

Zubehör:

B0400
B0159
B0172



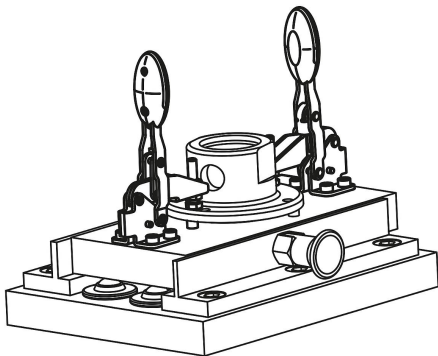
product
design
award

Schnellspanner horizontal mit Sicherheitsverriegelung mit waagrechtem Fuß und verstellbarer Andruckspindel

Artikelbeschreibung/Produktabbildungen

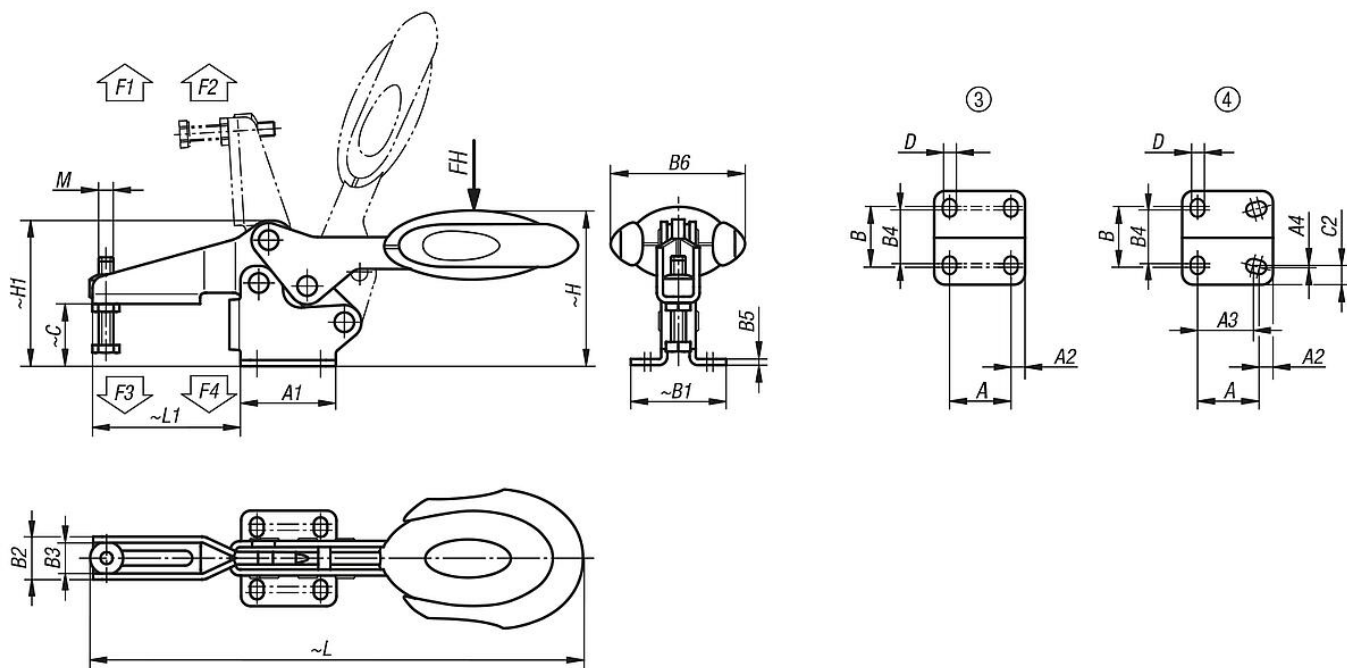


Befestigungswinkel für stirnseitige Montage (siehe Zubehör).



Schnellspanner horizontal mit Sicherheitsverriegelung mit waagrechttem Fuß und verstellbarer Andruckspindel

Zeichnungen



Artikelübersicht

Schnellspanner horizontal mit Sicherheitsverriegelung, mit waagrechttem Fuß und verstellbarer Andruckspindel

Bestellnummer	Farbe Komponente	Lochbild	Öffnungswinkel		Handkraft FH N	Haltekraft F1 N	Haltekraft F2 N	Spannkraft		Bestellnummer Befestigungswinkel
			Haltearm	Griff				F3 N	F4 N	
B0383.006101	ultramarinblau RAL 5002	3	86°	67°	160	1350	1900	720	1200	-
B0383.008101	ultramarinblau RAL 5002	3	86°	67°	200	2000	2800	830	1400	-
B0383.010101	ultramarinblau RAL 5002	3	90°	71°	250	2200	4500	1200	2800	-
B0383.012101	ultramarinblau RAL 5002	4	88°	68°	280	2400	5500	1000	2800	-
B0383.006100	schwarzgrau RAL 7021	3	86°	67°	160	1350	1900	720	1200	-
B0383.008100	schwarzgrau RAL 7021	3	86°	67°	200	2000	2800	830	1400	-
B0383.010100	schwarzgrau RAL 7021	3	90°	71°	250	2200	4500	1200	2800	-
B0383.012100	schwarzgrau RAL 7021	4	88°	68°	280	2400	5500	1000	2800	-
B0383.006103	verkehrsrot RAL 3020	3	86°	67°	160	1350	1900	720	1200	-
B0383.008103	verkehrsrot RAL 3020	3	86°	67°	200	2000	2800	830	1400	-
B0383.010103	verkehrsrot RAL 3020	3	90°	71°	250	2200	4500	1200	2800	-
B0383.012103	verkehrsrot RAL 3020	4	88°	68°	280	2400	5500	1000	2800	-

Bestellnummer	Farbe Komponente	M	A	A1	A2	A3	A4	B	B1	B2	B3	B4	B5	B6	C	C2	D	H	H1	L	L1
B0383.006101	ultramarinblau RAL 5002	M6x35	26	39	6,5	-	-	28	39	17,5	12,5	23	2,5	53,4	25,4	-	5,5	63,7	59,6	193,3	60,5
B0383.008101	ultramarinblau RAL 5002	M8x45	26	44	9	-	-	31	45	21	16	24	2,5	51,1	32,2	-	6,2	73,9	70,1	230,4	74,9
B0383.010101	ultramarinblau RAL 5002	M10x55	41,5	59	8,5	-	-	43	59	26	19	39	3,5	56,5	40	-	8,8	94,8	88	286	103,9
B0383.012101	ultramarinblau RAL 5002	M12x70	44	65	10	40	1	42	67	28	21	40	3,5	56,5	52,3	13,5	8,5	104,8	101,6	321,3	122
B0383.006100	schwarzgrau RAL 7021	M6x35	26	39	6,5	-	-	28	39	17,5	12,5	23	2,5	53,4	25,4	-	5,5	63,7	59,6	193,3	60,5
B0383.008100	schwarzgrau RAL 7021	M8x45	26	44	9	-	-	31	45	21	16	24	2,5	51,1	32,2	-	6,2	73,9	70,1	230,4	74,9
B0383.010100	schwarzgrau RAL 7021	M10x55	41,5	59	8,5	-	-	43	59	26	19	39	3,5	56,5	40	-	8,8	94,8	88	286	103,9
B0383.012100	schwarzgrau RAL 7021	M12x70	44	65	10	40	1	42	67	28	21	40	3,5	56,5	52,3	13,5	8,5	104,8	101,6	321,3	122
B0383.006103	verkehrsrot RAL 3020	M6x35	26	39	6,5	-	-	28	39	17,5	12,5	23	2,5	53,4	25,4	-	5,5	63,7	59,6	193,3	60,5
B0383.008103	verkehrsrot RAL 3020	M8x45	26	44	9	-	-	31	45	21	16	24	2,5	51,1	32,2	-	6,2	73,9	70,1	230,4	74,9
B0383.010103	verkehrsrot RAL 3020	M10x55	41,5	59	8,5	-	-	43	59	26	19	39	3,5	56,5	40	-	8,8	94,8	88	286	103,9
B0383.012103	verkehrsrot RAL 3020	M12x70	44	65	10	40	1	42	67	28	21	40	3,5	56,5	52,3	13,5	8,5	104,8	101,6	321,3	122

Schnellspanner horizontal mit Sicherheitsverriegelung mit waagrechtem Fuß und verstellbarer Andruckspindel

Artikelübersicht
