

Rändelknöpfe

Artikelbeschreibung/Produktabbildungen



Beschreibung

Werkstoff:

Griff Thermoplast, schwarzgrau.

Buchse aus Messing oder Edelstahl 1.4305.

Gewindebolzen aus Stahl 5.8 oder Edelstahl 1.4305.

Ausführung:

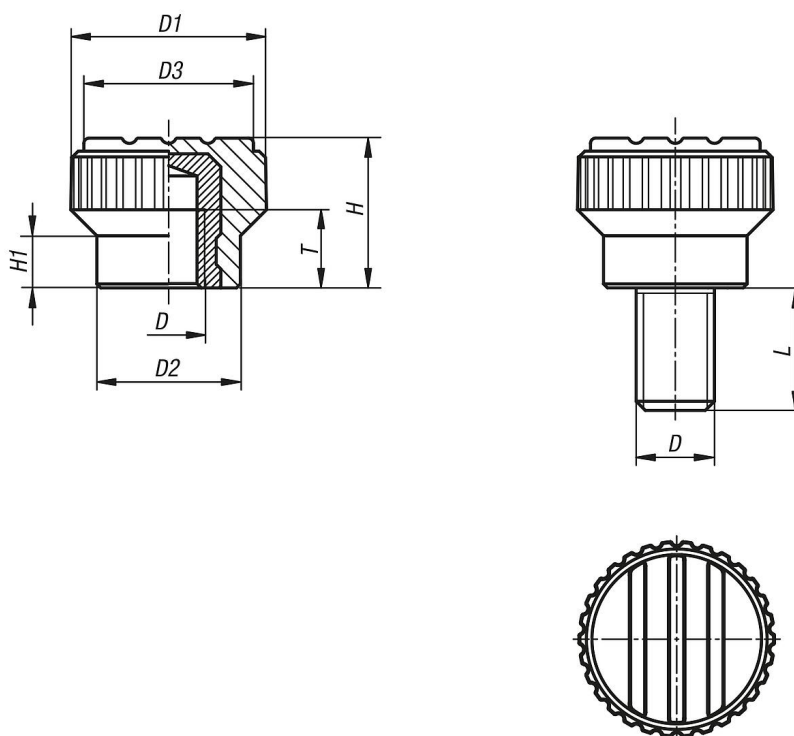
Stahl blau passiviert.

Edelstahl blank.

Auf Anfrage:

Weitere Farben.

Zeichnungen



Artikelübersicht

Rändelknöpfe

Bestellnummer	Gewindeart	Material Komponente	D	D1	D2	D3	H	H1	T
B0279.003	Innengewinde	Messing	M3	15	11	13	11,5	4,3	4,5
B0279.004	Innengewinde	Messing	M4	15	11	13	11,5	4,3	6
B0279.005	Innengewinde	Messing	M5	15	11	13	11,5	4,3	6
B0279.0003	Innengewinde	Edelstahl	M3	15	11	13	11,5	4,3	4,5
B0279.0004	Innengewinde	Edelstahl	M4	15	11	13	11,5	4,3	6
B0279.0005	Innengewinde	Edelstahl	M5	15	11	13	11,5	4,3	6
B0279.003X8	Außengewinde	Stahl	M3	15	11	13	11,5	4,3	-
B0279.003X10	Außengewinde	Stahl	M3	15	11	13	11,5	4,3	-
B0279.003X12	Außengewinde	Stahl	M3	15	11	13	11,5	4,3	-
B0279.003X15	Außengewinde	Stahl	M3	15	11	13	11,5	4,3	-

Rändelknöpfe

Artikelübersicht

Bestellnummer	Gewindeart	Material Komponente	D	D1	D2	D3	H	H1	T
B0279.004X8	Außengewinde	Stahl	M4	15	11	13	11,5	4,3	-
B0279.004X10	Außengewinde	Stahl	M4	15	11	13	11,5	4,3	-
B0279.004X12	Außengewinde	Stahl	M4	15	11	13	11,5	4,3	-
B0279.004X15	Außengewinde	Stahl	M4	15	11	13	11,5	4,3	-
B0279.005X10	Außengewinde	Stahl	M5	15	11	13	11,5	4,3	-
B0279.005X12	Außengewinde	Stahl	M5	15	11	13	11,5	4,3	-
B0279.005X15	Außengewinde	Stahl	M5	15	11	13	11,5	4,3	-
B0279.005X20	Außengewinde	Stahl	M5	15	11	13	11,5	4,3	-
B0279.006X10	Außengewinde	Stahl	M6	15	11	13	11,5	4,3	-
B0279.006X15	Außengewinde	Stahl	M6	15	11	13	11,5	4,3	-
B0279.006X20	Außengewinde	Stahl	M6	15	11	13	11,5	4,3	-
B0279.006X25	Außengewinde	Stahl	M6	15	11	13	11,5	4,3	-
B0279.0003X8	Außengewinde	Edelstahl	M3	15	11	13	11,5	4,3	-
B0279.0003X10	Außengewinde	Edelstahl	M3	15	11	13	11,5	4,3	-
B0279.0003X12	Außengewinde	Edelstahl	M3	15	11	13	11,5	4,3	-
B0279.0003X15	Außengewinde	Edelstahl	M3	15	11	13	11,5	4,3	-
B0279.0004X8	Außengewinde	Edelstahl	M4	15	11	13	11,5	4,3	-
B0279.0004X10	Außengewinde	Edelstahl	M4	15	11	13	11,5	4,3	-
B0279.0004X12	Außengewinde	Edelstahl	M4	15	11	13	11,5	4,3	-
B0279.0004X15	Außengewinde	Edelstahl	M4	15	11	13	11,5	4,3	-
B0279.0005X10	Außengewinde	Edelstahl	M5	15	11	13	11,5	4,3	-
B0279.0005X12	Außengewinde	Edelstahl	M5	15	11	13	11,5	4,3	-
B0279.0005X15	Außengewinde	Edelstahl	M5	15	11	13	11,5	4,3	-
B0279.0005X20	Außengewinde	Edelstahl	M5	15	11	13	11,5	4,3	-
B0279.0006X10	Außengewinde	Edelstahl	M6	15	11	13	11,5	4,3	-
B0279.0006X15	Außengewinde	Edelstahl	M6	15	11	13	11,5	4,3	-
B0279.0006X20	Außengewinde	Edelstahl	M6	15	11	13	11,5	4,3	-
B0279.0006X25	Außengewinde	Edelstahl	M6	15	11	13	11,5	4,3	-