

# Rändelknöpfe

## Artikelbeschreibung/Produktabbildungen



### Beschreibung

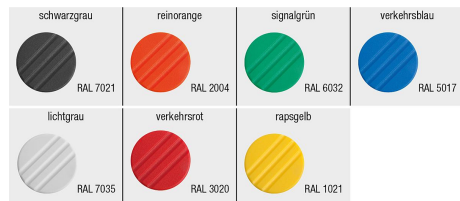
**Werkstoff:**

Thermoplast, schwarzgrau.

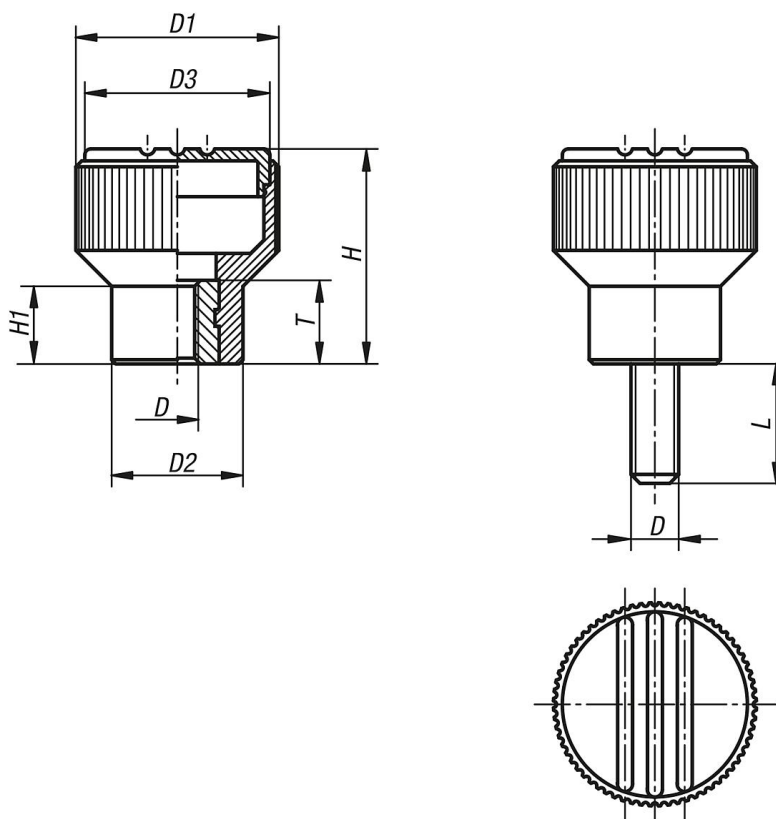
Buchse bzw. Gewindebolzen aus Stahl 5.8 oder Edelstahl 1.4305.

**Ausführung:**

Stahl blau passiviert oder Edelstahl blank.



## Zeichnungen



## Artikelübersicht

### Rändelknöpfe mit Innengewinde

Bestellnummer	Werkstoff Buchse	Farbe Deckel	D	D1	D2	D3	H	H1	T	L
<b>B0277.104</b>	Stahl	schwarzgrau RAL 7021	M4	21	14	19	22	8	10	-
<b>B0277.1041</b>	Stahl	reinorange RAL 2004	M4	21	14	19	22	8	10	-

# Rändelknöpfe

## Artikelübersicht

Bestellnummer	Werkstoff Buchse	Farbe Deckel	D	D1	D2	D3	H	H1	T	L
B0277.1042	Stahl	signalgrün RAL 6032	M4	21	14	19	22	8	10	-
B0277.1043	Stahl	verkehrsblau RAL 5017	M4	21	14	19	22	8	10	-
B0277.1045	Stahl	lichtgrau RAL 7035	M4	21	14	19	22	8	10	-
B0277.1046	Stahl	verkehrsrot RAL 3020	M4	21	14	19	22	8	10	-
B0277.1047	Stahl	rapsgelb RAL 1021	M4	21	14	19	22	8	10	-
B0277.105	Stahl	schwarzgrau RAL 7021	M5	21	14	19	22	8	10	-
B0277.1051	Stahl	reinorange RAL 2004	M5	21	14	19	22	8	10	-
B0277.1052	Stahl	signalgrün RAL 6032	M5	21	14	19	22	8	10	-
B0277.1053	Stahl	verkehrsblau RAL 5017	M5	21	14	19	22	8	10	-
B0277.1055	Stahl	lichtgrau RAL 7035	M5	21	14	19	22	8	10	-
B0277.1056	Stahl	verkehrsrot RAL 3020	M5	21	14	19	22	8	10	-
B0277.1057	Stahl	rapsgelb RAL 1021	M5	21	14	19	22	8	10	-
B0277.106	Stahl	schwarzgrau RAL 7021	M6	21	14	19	22	8	10	-
B0277.1061	Stahl	reinorange RAL 2004	M6	21	14	19	22	8	10	-
B0277.1062	Stahl	signalgrün RAL 6032	M6	21	14	19	22	8	10	-
B0277.1063	Stahl	verkehrsblau RAL 5017	M6	21	14	19	22	8	10	-
B0277.1065	Stahl	lichtgrau RAL 7035	M6	21	14	19	22	8	10	-
B0277.1066	Stahl	verkehrsrot RAL 3020	M6	21	14	19	22	8	10	-
B0277.1067	Stahl	rapsgelb RAL 1021	M6	21	14	19	22	8	10	-
B0277.208	Stahl	schwarzgrau RAL 7021	M8	26	18	23	26	9,5	14	-
B0277.2081	Stahl	reinorange RAL 2004	M8	26	18	23	26	9,5	14	-
B0277.2082	Stahl	signalgrün RAL 6032	M8	26	18	23	26	9,5	14	-
B0277.2083	Stahl	verkehrsblau RAL 5017	M8	26	18	23	26	9,5	14	-
B0277.2085	Stahl	lichtgrau RAL 7035	M8	26	18	23	26	9,5	14	-
B0277.2086	Stahl	verkehrsrot RAL 3020	M8	26	18	23	26	9,5	14	-
B0277.2087	Stahl	rapsgelb RAL 1021	M8	26	18	23	26	9,5	14	-
B0277.308	Stahl	schwarzgrau RAL 7021	M8	34	22	31	36	13	14	-
B0277.3081	Stahl	reinorange RAL 2004	M8	34	22	31	36	13	14	-
B0277.3082	Stahl	signalgrün RAL 6032	M8	34	22	31	36	13	14	-
B0277.3083	Stahl	verkehrsblau RAL 5017	M8	34	22	31	36	13	14	-
B0277.3085	Stahl	lichtgrau RAL 7035	M8	34	22	31	36	13	14	-
B0277.3086	Stahl	verkehrsrot RAL 3020	M8	34	22	31	36	13	14	-
B0277.3087	Stahl	rapsgelb RAL 1021	M8	34	22	31	36	13	14	-
B0277.310	Stahl	schwarzgrau RAL 7021	M10	34	22	31	36	13	14	-
B0277.3101	Stahl	reinorange RAL 2004	M10	34	22	31	36	13	14	-
B0277.3102	Stahl	signalgrün RAL 6032	M10	34	22	31	36	13	14	-
B0277.3103	Stahl	verkehrsblau RAL 5017	M10	34	22	31	36	13	14	-
B0277.3105	Stahl	lichtgrau RAL 7035	M10	34	22	31	36	13	14	-
B0277.3106	Stahl	verkehrsrot RAL 3020	M10	34	22	31	36	13	14	-
B0277.3107	Stahl	rapsgelb RAL 1021	M10	34	22	31	36	13	14	-
B0277.0104	Edelstahl	schwarzgrau RAL 7021	M4	21	14	19	22	8	10	-
B0277.01041	Edelstahl	reinorange RAL 2004	M4	21	14	19	22	8	10	-
B0277.01042	Edelstahl	signalgrün RAL 6032	M4	21	14	19	22	8	10	-
B0277.01043	Edelstahl	verkehrsblau RAL 5017	M4	21	14	19	22	8	10	-
B0277.01045	Edelstahl	lichtgrau RAL 7035	M4	21	14	19	22	8	10	-
B0277.01046	Edelstahl	verkehrsrot RAL 3020	M4	21	14	19	22	8	10	-
B0277.01047	Edelstahl	rapsgelb RAL 1021	M4	21	14	19	22	8	10	-
B0277.0105	Edelstahl	schwarzgrau RAL 7021	M5	21	14	19	22	8	10	-
B0277.01051	Edelstahl	reinorange RAL 2004	M5	21	14	19	22	8	10	-
B0277.01052	Edelstahl	signalgrün RAL 6032	M5	21	14	19	22	8	10	-
B0277.01053	Edelstahl	verkehrsblau RAL 5017	M5	21	14	19	22	8	10	-
B0277.01055	Edelstahl	lichtgrau RAL 7035	M5	21	14	19	22	8	10	-
B0277.01056	Edelstahl	verkehrsrot RAL 3020	M5	21	14	19	22	8	10	-
B0277.01057	Edelstahl	rapsgelb RAL 1021	M5	21	14	19	22	8	10	-
B0277.0106	Edelstahl	schwarzgrau RAL 7021	M6	21	14	19	22	8	10	-
B0277.01061	Edelstahl	reinorange RAL 2004	M6	21	14	19	22	8	10	-
B0277.01062	Edelstahl	signalgrün RAL 6032	M6	21	14	19	22	8	10	-
B0277.01063	Edelstahl	verkehrsblau RAL 5017	M6	21	14	19	22	8	10	-
B0277.01065	Edelstahl	lichtgrau RAL 7035	M6	21	14	19	22	8	10	-
B0277.01066	Edelstahl	verkehrsrot RAL 3020	M6	21	14	19	22	8	10	-
B0277.01067	Edelstahl	rapsgelb RAL 1021	M6	21	14	19	22	8	10	-
B0277.0208	Edelstahl	schwarzgrau RAL 7021	M8	26	18	23	26	9,5	14	-

# Rändelknöpfe

## Artikelübersicht

Bestellnummer	Werkstoff Buchse	Farbe Deckel	D	D1	D2	D3	H	H1	T	L
B0277.02081	Edelstahl	reinorange RAL 2004	M8	26	18	23	26	9,5	14	-
B0277.02082	Edelstahl	signalgrün RAL 6032	M8	26	18	23	26	9,5	14	-
B0277.02083	Edelstahl	verkehrsblau RAL 5017	M8	26	18	23	26	9,5	14	-
B0277.02085	Edelstahl	lichtgrau RAL 7035	M8	26	18	23	26	9,5	14	-
B0277.02086	Edelstahl	verkehrsrot RAL 3020	M8	26	18	23	26	9,5	14	-
B0277.02087	Edelstahl	rapsgelb RAL 1021	M8	26	18	23	26	9,5	14	-
B0277.0308	Edelstahl	schwarzgrau RAL 7021	M8	34	22	31	36	13	14	-
B0277.03081	Edelstahl	reinorange RAL 2004	M8	34	22	31	36	13	14	-
B0277.03082	Edelstahl	signalgrün RAL 6032	M8	34	22	31	36	13	14	-
B0277.03083	Edelstahl	verkehrsblau RAL 5017	M8	34	22	31	36	13	14	-
B0277.03085	Edelstahl	lichtgrau RAL 7035	M8	34	22	31	36	13	14	-
B0277.03086	Edelstahl	verkehrsrot RAL 3020	M8	34	22	31	36	13	14	-
B0277.03087	Edelstahl	rapsgelb RAL 1021	M8	34	22	31	36	13	14	-
B0277.0310	Edelstahl	schwarzgrau RAL 7021	M10	34	22	31	36	13	14	-
B0277.03101	Edelstahl	reinorange RAL 2004	M10	34	22	31	36	13	14	-
B0277.03102	Edelstahl	signalgrün RAL 6032	M10	34	22	31	36	13	14	-
B0277.03103	Edelstahl	verkehrsblau RAL 5017	M10	34	22	31	36	13	14	-
B0277.03105	Edelstahl	lichtgrau RAL 7035	M10	34	22	31	36	13	14	-
B0277.03106	Edelstahl	verkehrsrot RAL 3020	M10	34	22	31	36	13	14	-
B0277.03107	Edelstahl	rapsgelb RAL 1021	M10	34	22	31	36	13	14	-
B0277.105X10	Stahl	schwarzgrau RAL 7021	M5	21	14	19	22	8	-	10
B0277.1051X10	Stahl	reinorange RAL 2004	M5	21	14	19	22	8	-	10
B0277.1052X10	Stahl	signalgrün RAL 6032	M5	21	14	19	22	8	-	10
B0277.1053X10	Stahl	verkehrsblau RAL 5017	M5	21	14	19	22	8	-	10
B0277.1055X10	Stahl	lichtgrau RAL 7035	M5	21	14	19	22	8	-	10
B0277.1056X10	Stahl	verkehrsrot RAL 3020	M5	21	14	19	22	8	-	10
B0277.1057X10	Stahl	rapsgelb RAL 1021	M5	21	14	19	22	8	-	10
B0277.105X12	Stahl	schwarzgrau RAL 7021	M5	21	14	19	22	8	-	12
B0277.1051X12	Stahl	reinorange RAL 2004	M5	21	14	19	22	8	-	12
B0277.1052X12	Stahl	signalgrün RAL 6032	M5	21	14	19	22	8	-	12
B0277.1053X12	Stahl	verkehrsblau RAL 5017	M5	21	14	19	22	8	-	12
B0277.1055X12	Stahl	lichtgrau RAL 7035	M5	21	14	19	22	8	-	12
B0277.1056X12	Stahl	verkehrsrot RAL 3020	M5	21	14	19	22	8	-	12
B0277.1057X12	Stahl	rapsgelb RAL 1021	M5	21	14	19	22	8	-	12
B0277.105X15	Stahl	schwarzgrau RAL 7021	M5	21	14	19	22	8	-	15
B0277.1051X15	Stahl	reinorange RAL 2004	M5	21	14	19	22	8	-	15
B0277.1052X15	Stahl	signalgrün RAL 6032	M5	21	14	19	22	8	-	15
B0277.1053X15	Stahl	verkehrsblau RAL 5017	M5	21	14	19	22	8	-	15
B0277.1055X15	Stahl	lichtgrau RAL 7035	M5	21	14	19	22	8	-	15
B0277.1056X15	Stahl	verkehrsrot RAL 3020	M5	21	14	19	22	8	-	15
B0277.1057X15	Stahl	rapsgelb RAL 1021	M5	21	14	19	22	8	-	15
B0277.105X20	Stahl	schwarzgrau RAL 7021	M5	21	14	19	22	8	-	20
B0277.1051X20	Stahl	reinorange RAL 2004	M5	21	14	19	22	8	-	20
B0277.1052X20	Stahl	signalgrün RAL 6032	M5	21	14	19	22	8	-	20
B0277.1053X20	Stahl	verkehrsblau RAL 5017	M5	21	14	19	22	8	-	20
B0277.1055X20	Stahl	lichtgrau RAL 7035	M5	21	14	19	22	8	-	20
B0277.1056X20	Stahl	verkehrsrot RAL 3020	M5	21	14	19	22	8	-	20
B0277.1057X20	Stahl	rapsgelb RAL 1021	M5	21	14	19	22	8	-	20
B0277.105X25	Stahl	schwarzgrau RAL 7021	M5	21	14	19	22	8	-	25
B0277.1051X25	Stahl	reinorange RAL 2004	M5	21	14	19	22	8	-	25
B0277.1052X25	Stahl	signalgrün RAL 6032	M5	21	14	19	22	8	-	25
B0277.1053X25	Stahl	verkehrsblau RAL 5017	M5	21	14	19	22	8	-	25
B0277.1055X25	Stahl	lichtgrau RAL 7035	M5	21	14	19	22	8	-	25
B0277.1056X25	Stahl	verkehrsrot RAL 3020	M5	21	14	19	22	8	-	25
B0277.1057X25	Stahl	rapsgelb RAL 1021	M5	21	14	19	22	8	-	25
B0277.106X15	Stahl	schwarzgrau RAL 7021	M6	21	14	19	22	8	-	15
B0277.1061X15	Stahl	reinorange RAL 2004	M6	21	14	19	22	8	-	15
B0277.1062X15	Stahl	signalgrün RAL 6032	M6	21	14	19	22	8	-	15
B0277.1063X15	Stahl	verkehrsblau RAL 5017	M6	21	14	19	22	8	-	15
B0277.1065X15	Stahl	lichtgrau RAL 7035	M6	21	14	19	22	8	-	15
B0277.1066X15	Stahl	verkehrsrot RAL 3020	M6	21	14	19	22	8	-	15
B0277.1067X15	Stahl	rapsgelb RAL 1021	M6	21	14	19	22	8	-	15

# Rändelknöpfe

## Artikelübersicht

Bestellnummer	Werkstoff Buchse	Farbe Deckel	D	D1	D2	D3	H	H1	T	L
B0277.106X20	Stahl	schwarzgrau RAL 7021	M6	21	14	19	22	8	-	20
B0277.1061X20	Stahl	reinorange RAL 2004	M6	21	14	19	22	8	-	20
B0277.1062X20	Stahl	signalgrün RAL 6032	M6	21	14	19	22	8	-	20
B0277.1063X20	Stahl	verkehrsblau RAL 5017	M6	21	14	19	22	8	-	20
B0277.1065X20	Stahl	lichtgrau RAL 7035	M6	21	14	19	22	8	-	20
B0277.1066X20	Stahl	verkehrsrot RAL 3020	M6	21	14	19	22	8	-	20
B0277.1067X20	Stahl	rapsgelb RAL 1021	M6	21	14	19	22	8	-	20
B0277.106X25	Stahl	schwarzgrau RAL 7021	M6	21	14	19	22	8	-	25
B0277.1061X25	Stahl	reinorange RAL 2004	M6	21	14	19	22	8	-	25
B0277.1062X25	Stahl	signalgrün RAL 6032	M6	21	14	19	22	8	-	25
B0277.1063X25	Stahl	verkehrsblau RAL 5017	M6	21	14	19	22	8	-	25
B0277.1065X25	Stahl	lichtgrau RAL 7035	M6	21	14	19	22	8	-	25
B0277.1066X25	Stahl	verkehrsrot RAL 3020	M6	21	14	19	22	8	-	25
B0277.1067X25	Stahl	rapsgelb RAL 1021	M6	21	14	19	22	8	-	25
B0277.106X30	Stahl	schwarzgrau RAL 7021	M6	21	14	19	22	8	-	30
B0277.1061X30	Stahl	reinorange RAL 2004	M6	21	14	19	22	8	-	30
B0277.1062X30	Stahl	signalgrün RAL 6032	M6	21	14	19	22	8	-	30
B0277.1063X30	Stahl	verkehrsblau RAL 5017	M6	21	14	19	22	8	-	30
B0277.1065X30	Stahl	lichtgrau RAL 7035	M6	21	14	19	22	8	-	30
B0277.1066X30	Stahl	verkehrsrot RAL 3020	M6	21	14	19	22	8	-	30
B0277.1067X30	Stahl	rapsgelb RAL 1021	M6	21	14	19	22	8	-	30
B0277.208X20	Stahl	schwarzgrau RAL 7021	M8	26	18	23	26	9,5	-	20
B0277.2081X20	Stahl	reinorange RAL 2004	M8	26	18	23	26	9,5	-	20
B0277.2082X20	Stahl	signalgrün RAL 6032	M8	26	18	23	26	9,5	-	20
B0277.2083X20	Stahl	verkehrsblau RAL 5017	M8	26	18	23	26	9,5	-	20
B0277.2085X20	Stahl	lichtgrau RAL 7035	M8	26	18	23	26	9,5	-	20
B0277.2086X20	Stahl	verkehrsrot RAL 3020	M8	26	18	23	26	9,5	-	20
B0277.2087X20	Stahl	rapsgelb RAL 1021	M8	26	18	23	26	9,5	-	20
B0277.208X25	Stahl	schwarzgrau RAL 7021	M8	26	18	23	26	9,5	-	25
B0277.2081X25	Stahl	reinorange RAL 2004	M8	26	18	23	26	9,5	-	25
B0277.2082X25	Stahl	signalgrün RAL 6032	M8	26	18	23	26	9,5	-	25
B0277.2083X25	Stahl	verkehrsblau RAL 5017	M8	26	18	23	26	9,5	-	25
B0277.2085X25	Stahl	lichtgrau RAL 7035	M8	26	18	23	26	9,5	-	25
B0277.2086X25	Stahl	verkehrsrot RAL 3020	M8	26	18	23	26	9,5	-	25
B0277.2087X25	Stahl	rapsgelb RAL 1021	M8	26	18	23	26	9,5	-	25
B0277.208X30	Stahl	schwarzgrau RAL 7021	M8	26	18	23	26	9,5	-	30
B0277.2081X30	Stahl	reinorange RAL 2004	M8	26	18	23	26	9,5	-	30
B0277.2082X30	Stahl	signalgrün RAL 6032	M8	26	18	23	26	9,5	-	30
B0277.2083X30	Stahl	verkehrsblau RAL 5017	M8	26	18	23	26	9,5	-	30
B0277.2085X30	Stahl	lichtgrau RAL 7035	M8	26	18	23	26	9,5	-	30
B0277.2086X30	Stahl	verkehrsrot RAL 3020	M8	26	18	23	26	9,5	-	30
B0277.2087X30	Stahl	rapsgelb RAL 1021	M8	26	18	23	26	9,5	-	30
B0277.208X40	Stahl	schwarzgrau RAL 7021	M8	26	18	23	26	9,5	-	40
B0277.2081X40	Stahl	reinorange RAL 2004	M8	26	18	23	26	9,5	-	40
B0277.2082X40	Stahl	signalgrün RAL 6032	M8	26	18	23	26	9,5	-	40
B0277.2083X40	Stahl	verkehrsblau RAL 5017	M8	26	18	23	26	9,5	-	40
B0277.2085X40	Stahl	lichtgrau RAL 7035	M8	26	18	23	26	9,5	-	40
B0277.2086X40	Stahl	verkehrsrot RAL 3020	M8	26	18	23	26	9,5	-	40
B0277.2087X40	Stahl	rapsgelb RAL 1021	M8	26	18	23	26	9,5	-	40
B0277.310X20	Stahl	schwarzgrau RAL 7021	M10	34	22	31	36	13	-	20
B0277.3101X20	Stahl	reinorange RAL 2004	M10	34	22	31	36	13	-	20
B0277.3102X20	Stahl	signalgrün RAL 6032	M10	34	22	31	36	13	-	20
B0277.3103X20	Stahl	verkehrsblau RAL 5017	M10	34	22	31	36	13	-	20
B0277.3105X20	Stahl	lichtgrau RAL 7035	M10	34	22	31	36	13	-	20
B0277.3106X20	Stahl	verkehrsrot RAL 3020	M10	34	22	31	36	13	-	20
B0277.3107X20	Stahl	rapsgelb RAL 1021	M10	34	22	31	36	13	-	20
B0277.310X30	Stahl	schwarzgrau RAL 7021	M10	34	22	31	36	13	-	30
B0277.3101X30	Stahl	reinorange RAL 2004	M10	34	22	31	36	13	-	30
B0277.3102X30	Stahl	signalgrün RAL 6032	M10	34	22	31	36	13	-	30
B0277.3103X30	Stahl	verkehrsblau RAL 5017	M10	34	22	31	36	13	-	30
B0277.3105X30	Stahl	lichtgrau RAL 7035	M10	34	22	31	36	13	-	30
B0277.3106X30	Stahl	verkehrsrot RAL 3020	M10	34	22	31	36	13	-	30

# Rändelknöpfe

## Artikelübersicht

Bestellnummer	Werkstoff Buchse	Farbe Deckel	D	D1	D2	D3	H	H1	T	L
B0277.3107X30	Stahl	rapsgelb RAL 1021	M10	34	22	31	36	13	-	30
B0277.310X40	Stahl	schwarzgrau RAL 7021	M10	34	22	31	36	13	-	40
B0277.3101X40	Stahl	reinorange RAL 2004	M10	34	22	31	36	13	-	40
B0277.3102X40	Stahl	signalgrün RAL 6032	M10	34	22	31	36	13	-	40
B0277.3103X40	Stahl	verkehrsblau RAL 5017	M10	34	22	31	36	13	-	40
B0277.3105X40	Stahl	lichtgrau RAL 7035	M10	34	22	31	36	13	-	40
B0277.3106X40	Stahl	verkehrsrot RAL 3020	M10	34	22	31	36	13	-	40
B0277.3107X40	Stahl	rapsgelb RAL 1021	M10	34	22	31	36	13	-	40
B0277.0105X10	Edelstahl	schwarzgrau RAL 7021	M5	21	14	19	22	8	-	10
B0277.01051X10	Edelstahl	reinorange RAL 2004	M5	21	14	19	22	8	-	10
B0277.01052X10	Edelstahl	signalgrün RAL 6032	M5	21	14	19	22	8	-	10
B0277.01053X10	Edelstahl	verkehrsblau RAL 5017	M5	21	14	19	22	8	-	10
B0277.01055X10	Edelstahl	lichtgrau RAL 7035	M5	21	14	19	22	8	-	10
B0277.01056X10	Edelstahl	verkehrsrot RAL 3020	M5	21	14	19	22	8	-	10
B0277.01057X10	Edelstahl	rapsgelb RAL 1021	M5	21	14	19	22	8	-	10
B0277.0105X12	Edelstahl	schwarzgrau RAL 7021	M5	21	14	19	22	8	-	12
B0277.01051X12	Edelstahl	reinorange RAL 2004	M5	21	14	19	22	8	-	12
B0277.01052X12	Edelstahl	signalgrün RAL 6032	M5	21	14	19	22	8	-	12
B0277.01053X12	Edelstahl	verkehrsblau RAL 5017	M5	21	14	19	22	8	-	12
B0277.01055X12	Edelstahl	lichtgrau RAL 7035	M5	21	14	19	22	8	-	12
B0277.01056X12	Edelstahl	verkehrsrot RAL 3020	M5	21	14	19	22	8	-	12
B0277.01057X12	Edelstahl	rapsgelb RAL 1021	M5	21	14	19	22	8	-	12
B0277.0105X15	Edelstahl	schwarzgrau RAL 7021	M5	21	14	19	22	8	-	15
B0277.01051X15	Edelstahl	reinorange RAL 2004	M5	21	14	19	22	8	-	15
B0277.01052X15	Edelstahl	signalgrün RAL 6032	M5	21	14	19	22	8	-	15
B0277.01053X15	Edelstahl	verkehrsblau RAL 5017	M5	21	14	19	22	8	-	15
B0277.01055X15	Edelstahl	lichtgrau RAL 7035	M5	21	14	19	22	8	-	15
B0277.01056X15	Edelstahl	verkehrsrot RAL 3020	M5	21	14	19	22	8	-	15
B0277.01057X15	Edelstahl	rapsgelb RAL 1021	M5	21	14	19	22	8	-	15
B0277.0105X20	Edelstahl	schwarzgrau RAL 7021	M5	21	14	19	22	8	-	20
B0277.01051X20	Edelstahl	reinorange RAL 2004	M5	21	14	19	22	8	-	20
B0277.01052X20	Edelstahl	signalgrün RAL 6032	M5	21	14	19	22	8	-	20
B0277.01053X20	Edelstahl	verkehrsblau RAL 5017	M5	21	14	19	22	8	-	20
B0277.01055X20	Edelstahl	lichtgrau RAL 7035	M5	21	14	19	22	8	-	20
B0277.01056X20	Edelstahl	verkehrsrot RAL 3020	M5	21	14	19	22	8	-	20
B0277.01057X20	Edelstahl	rapsgelb RAL 1021	M5	21	14	19	22	8	-	20
B0277.0105X25	Edelstahl	schwarzgrau RAL 7021	M5	21	14	19	22	8	-	25
B0277.01051X25	Edelstahl	reinorange RAL 2004	M5	21	14	19	22	8	-	25
B0277.01052X25	Edelstahl	signalgrün RAL 6032	M5	21	14	19	22	8	-	25
B0277.01053X25	Edelstahl	verkehrsblau RAL 5017	M5	21	14	19	22	8	-	25
B0277.01055X25	Edelstahl	lichtgrau RAL 7035	M5	21	14	19	22	8	-	25
B0277.01056X25	Edelstahl	verkehrsrot RAL 3020	M5	21	14	19	22	8	-	25
B0277.01057X25	Edelstahl	rapsgelb RAL 1021	M5	21	14	19	22	8	-	25
B0277.0106X15	Edelstahl	schwarzgrau RAL 7021	M6	21	14	19	22	8	-	15
B0277.01061X15	Edelstahl	reinorange RAL 2004	M6	21	14	19	22	8	-	15
B0277.01062X15	Edelstahl	signalgrün RAL 6032	M6	21	14	19	22	8	-	15
B0277.01063X15	Edelstahl	verkehrsblau RAL 5017	M6	21	14	19	22	8	-	15
B0277.01065X15	Edelstahl	lichtgrau RAL 7035	M6	21	14	19	22	8	-	15
B0277.01066X15	Edelstahl	verkehrsrot RAL 3020	M6	21	14	19	22	8	-	15
B0277.01067X15	Edelstahl	rapsgelb RAL 1021	M6	21	14	19	22	8	-	15
B0277.0106X20	Edelstahl	schwarzgrau RAL 7021	M6	21	14	19	22	8	-	20
B0277.01061X20	Edelstahl	reinorange RAL 2004	M6	21	14	19	22	8	-	20
B0277.01062X20	Edelstahl	signalgrün RAL 6032	M6	21	14	19	22	8	-	20
B0277.01063X20	Edelstahl	verkehrsblau RAL 5017	M6	21	14	19	22	8	-	20
B0277.01065X20	Edelstahl	lichtgrau RAL 7035	M6	21	14	19	22	8	-	20
B0277.01066X20	Edelstahl	verkehrsrot RAL 3020	M6	21	14	19	22	8	-	20
B0277.01067X20	Edelstahl	rapsgelb RAL 1021	M6	21	14	19	22	8	-	20
B0277.0106X25	Edelstahl	schwarzgrau RAL 7021	M6	21	14	19	22	8	-	25
B0277.01061X25	Edelstahl	reinorange RAL 2004	M6	21	14	19	22	8	-	25
B0277.01062X25	Edelstahl	signalgrün RAL 6032	M6	21	14	19	22	8	-	25
B0277.01063X25	Edelstahl	verkehrsblau RAL 5017	M6	21	14	19	22	8	-	25
B0277.01065X25	Edelstahl	lichtgrau RAL 7035	M6	21	14	19	22	8	-	25

# Rändelknöpfe

## Artikelübersicht

Bestellnummer	Werkstoff Buchse	Farbe Deckel	D	D1	D2	D3	H	H1	T	L
B0277.01066X25	Edelstahl	verkehrsrot RAL 3020	M6	21	14	19	22	8	-	25
B0277.01067X25	Edelstahl	rapsgelb RAL 1021	M6	21	14	19	22	8	-	25
B0277.01066X30	Edelstahl	schwarzgrau RAL 7021	M6	21	14	19	22	8	-	30
B0277.01061X30	Edelstahl	reinorange RAL 2004	M6	21	14	19	22	8	-	30
B0277.01062X30	Edelstahl	signalgrün RAL 6032	M6	21	14	19	22	8	-	30
B0277.01063X30	Edelstahl	verkehrsblau RAL 5017	M6	21	14	19	22	8	-	30
B0277.01065X30	Edelstahl	lichtgrau RAL 7035	M6	21	14	19	22	8	-	30
B0277.01066X30	Edelstahl	verkehrsrot RAL 3020	M6	21	14	19	22	8	-	30
B0277.01067X30	Edelstahl	rapsgelb RAL 1021	M6	21	14	19	22	8	-	30
B0277.0208X20	Edelstahl	schwarzgrau RAL 7021	M8	26	18	23	26	9,5	-	20
B0277.02081X20	Edelstahl	reinorange RAL 2004	M8	26	18	23	26	9,5	-	20
B0277.02082X20	Edelstahl	signalgrün RAL 6032	M8	26	18	23	26	9,5	-	20
B0277.02083X20	Edelstahl	verkehrsblau RAL 5017	M8	26	18	23	26	9,5	-	20
B0277.02085X20	Edelstahl	lichtgrau RAL 7035	M8	26	18	23	26	9,5	-	20
B0277.02086X20	Edelstahl	verkehrsrot RAL 3020	M8	26	18	23	26	9,5	-	20
B0277.02087X20	Edelstahl	rapsgelb RAL 1021	M8	26	18	23	26	9,5	-	20
B0277.0208X25	Edelstahl	schwarzgrau RAL 7021	M8	26	18	23	26	9,5	-	25
B0277.02081X25	Edelstahl	reinorange RAL 2004	M8	26	18	23	26	9,5	-	25
B0277.02082X25	Edelstahl	signalgrün RAL 6032	M8	26	18	23	26	9,5	-	25
B0277.02083X25	Edelstahl	verkehrsblau RAL 5017	M8	26	18	23	26	9,5	-	25
B0277.02085X25	Edelstahl	lichtgrau RAL 7035	M8	26	18	23	26	9,5	-	25
B0277.02086X25	Edelstahl	verkehrsrot RAL 3020	M8	26	18	23	26	9,5	-	25
B0277.02087X25	Edelstahl	rapsgelb RAL 1021	M8	26	18	23	26	9,5	-	25
B0277.0208X30	Edelstahl	schwarzgrau RAL 7021	M8	26	18	23	26	9,5	-	30
B0277.02081X30	Edelstahl	reinorange RAL 2004	M8	26	18	23	26	9,5	-	30
B0277.02082X30	Edelstahl	signalgrün RAL 6032	M8	26	18	23	26	9,5	-	30
B0277.02083X30	Edelstahl	verkehrsblau RAL 5017	M8	26	18	23	26	9,5	-	30
B0277.02085X30	Edelstahl	lichtgrau RAL 7035	M8	26	18	23	26	9,5	-	30
B0277.02086X30	Edelstahl	verkehrsrot RAL 3020	M8	26	18	23	26	9,5	-	30
B0277.02087X30	Edelstahl	rapsgelb RAL 1021	M8	26	18	23	26	9,5	-	30
B0277.0208X40	Edelstahl	schwarzgrau RAL 7021	M8	26	18	23	26	9,5	-	40
B0277.02081X40	Edelstahl	reinorange RAL 2004	M8	26	18	23	26	9,5	-	40
B0277.02082X40	Edelstahl	signalgrün RAL 6032	M8	26	18	23	26	9,5	-	40
B0277.02083X40	Edelstahl	verkehrsblau RAL 5017	M8	26	18	23	26	9,5	-	40
B0277.02085X40	Edelstahl	lichtgrau RAL 7035	M8	26	18	23	26	9,5	-	40
B0277.02086X40	Edelstahl	verkehrsrot RAL 3020	M8	26	18	23	26	9,5	-	40
B0277.02087X40	Edelstahl	rapsgelb RAL 1021	M8	26	18	23	26	9,5	-	40
B0277.0310X20	Edelstahl	schwarzgrau RAL 7021	M10	34	22	31	36	13	-	20
B0277.03101X20	Edelstahl	reinorange RAL 2004	M10	34	22	31	36	13	-	20
B0277.03102X20	Edelstahl	signalgrün RAL 6032	M10	34	22	31	36	13	-	20
B0277.03103X20	Edelstahl	verkehrsblau RAL 5017	M10	34	22	31	36	13	-	20
B0277.03105X20	Edelstahl	lichtgrau RAL 7035	M10	34	22	31	36	13	-	20
B0277.03106X20	Edelstahl	verkehrsrot RAL 3020	M10	34	22	31	36	13	-	20
B0277.03107X20	Edelstahl	rapsgelb RAL 1021	M10	34	22	31	36	13	-	20
B0277.0310X30	Edelstahl	schwarzgrau RAL 7021	M10	34	22	31	36	13	-	30
B0277.03101X30	Edelstahl	reinorange RAL 2004	M10	34	22	31	36	13	-	30
B0277.03102X30	Edelstahl	signalgrün RAL 6032	M10	34	22	31	36	13	-	30
B0277.03103X30	Edelstahl	verkehrsblau RAL 5017	M10	34	22	31	36	13	-	30
B0277.03105X30	Edelstahl	lichtgrau RAL 7035	M10	34	22	31	36	13	-	30
B0277.03106X30	Edelstahl	verkehrsrot RAL 3020	M10	34	22	31	36	13	-	30
B0277.03107X30	Edelstahl	rapsgelb RAL 1021	M10	34	22	31	36	13	-	30
B0277.0310X40	Edelstahl	schwarzgrau RAL 7021	M10	34	22	31	36	13	-	40
B0277.03101X40	Edelstahl	reinorange RAL 2004	M10	34	22	31	36	13	-	40
B0277.03102X40	Edelstahl	signalgrün RAL 6032	M10	34	22	31	36	13	-	40
B0277.03103X40	Edelstahl	verkehrsblau RAL 5017	M10	34	22	31	36	13	-	40
B0277.03105X40	Edelstahl	lichtgrau RAL 7035	M10	34	22	31	36	13	-	40
B0277.03106X40	Edelstahl	verkehrsrot RAL 3020	M10	34	22	31	36	13	-	40
B0277.03107X40	Edelstahl	rapsgelb RAL 1021	M10	34	22	31	36	13	-	40

# Rändelknöpfe

Artikelübersicht

---