

Rändelschrauben

Artikelbeschreibung/Produktabbildungen



Beschreibung

Produktbeschreibung:

Durch die extrem niedere Bauhöhe finden diese Griffe auch bei beengtem Spannraum ihre Anwendung. Die am Umfang angebrachten Nuten unterstützen die Griffigkeit.

Werkstoff, Ausführung:

Grundkörper Thermoplast hart, schwarz.
Ummantelung Thermoplast weich, schwarz.
Innengewinde Messing.
Außengewinde Stahl Festigkeitsklasse 5.8 verzinkt.

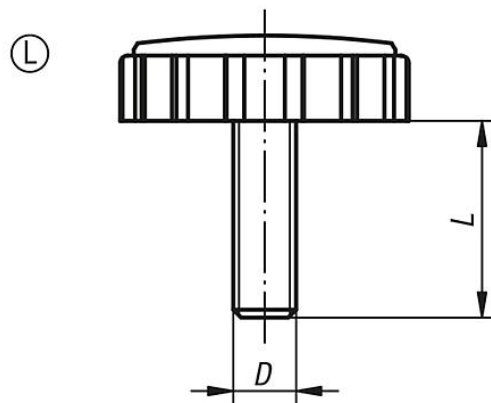
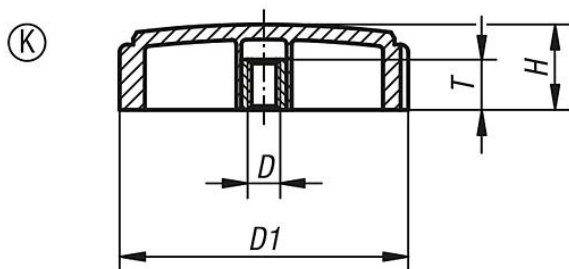
Hinweis:

SYMPA TOUCH Rändelschrauben sind in einer Größe mit Innen- und Außengewinde lieferbar.

Auf Anfrage:

Weitere Außengewinde, Schraubenlängen, Ausführungen und Farben.

Zeichnungen



Artikelübersicht

Rändelschrauben mit Innengewinde

Bestellnummer	Form	D	D1	H	T
B0274.5705	K	M5	57,4	17	12,5
B0274.5706	K	M6	57,4	17	12,5
B0274.5708	K	M8	57,4	17	12,5
B0274.5710	K	M10	57,4	17	12,5