

Heberollen mit integriertem Maschinenfuß

Artikelbeschreibung/Produktabbildungen



Beschreibung

Werkstoff:

Gehäuse aus Stahlblech.

Rolle aus bruchfestem Polyamid 6, 70° Shore D.

Maschinenfuß Stahl.

Ausführung:

Gehäuse verzinkt und blau passiviert.

Rolle weiß.

Maschinenfuß verzinkt mit grauer Gummiauflage.

Hinweis:

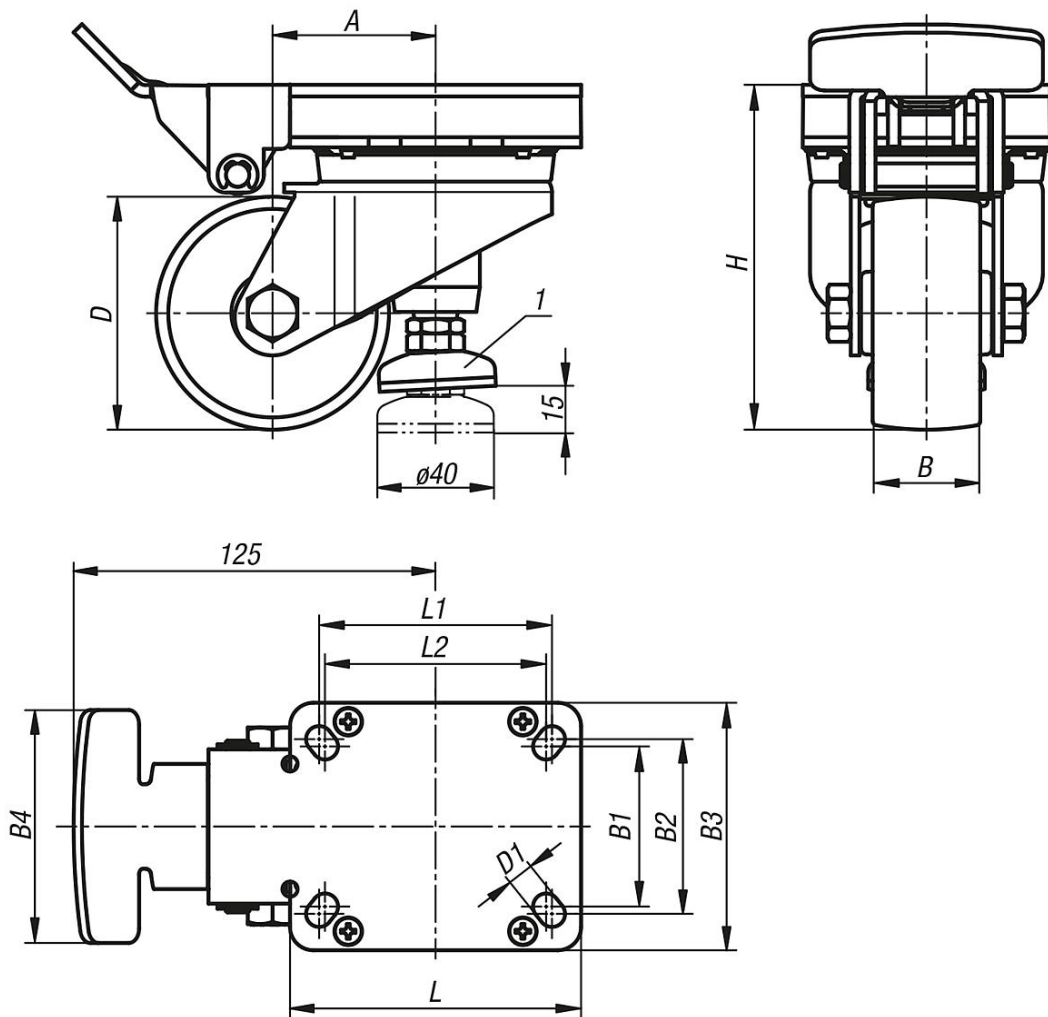
Heberolle in der Ausführung als Lenkrolle mit integriertem nivellierbarem Maschinenfuß. Mit abgedichteter Kugellagerung im Drehkranz. Radachse verschraubt. Der ergonomisch geformte Betätigungshebel, der nicht mit der Rolle mitschwenkt, sorgt für eine leichte Bedienbarkeit. Mit einem kurzen Betätigungsweg, bei gleichzeitig großem Stößelhub und sehr hoher Aushubkraft, lassen sich auch schwere Geräte leicht anheben und sicher fixieren.

Zeichnungshinweis:

1) schwenkbar

Heberollen mit integriertem Maschinenfuß

Zeichnungen



Artikelübersicht

Heberollen mit integriertem Maschinenfuß

Bestellnummer	Ausführung 1	Radlagerung	D	A	B	B1	B2	B3	B4	D1	H	L	L1	L2	Tragfähigkeit kg
B0502.08037	mit Feststellsystem	Gleitlager	80	56	37	55	60	80	85	9	120	100	80	76	230
B0502.10037	mit Feststellsystem	Gleitlager	100	65	37	55	60	80	85	9	142	100	80	76	230