

Standard-Vollgummireifen auf Stahlblechfelge

Artikelbeschreibung/Produktabbildungen



Beschreibung

Werkstoff:

Felge Stahlblech.
Rad Standard-Vollgummi-Reifen.

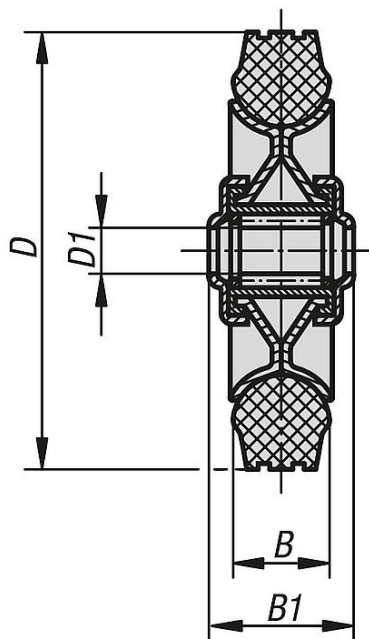
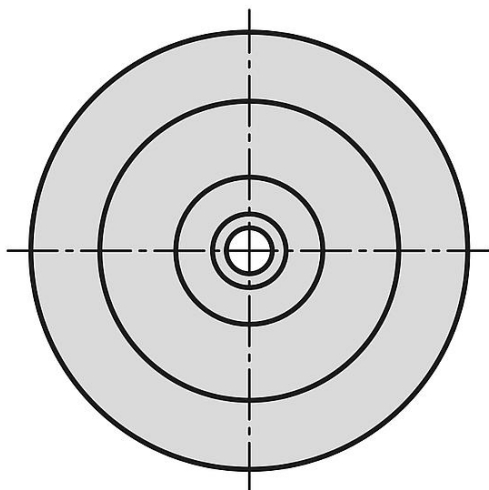
Ausführung:

Felge verzinkt-chromatiert.
Reifen schwarz.

Hinweis:

Diese spezielle Felgenkonstruktion ist außerordentlich stabil auch gegen extreme Stoß- und Schlagbelastungen. Geringer Rollwiderstand.
Temperaturbeständig von -30 °C bis +80 °C. Räder passend zu B0482.

Zeichnungen



Artikelübersicht

Standard-Vollgummireifen auf Stahlblechfelge

Bestellnummer	Radlagerung	D	D1	B	B1	Tragfähigkeit kg
B0493.08025	Rollenlager	80	12	25	35	50
B0493.10030	Rollenlager	100	15	30	45	70
B0493.12538	Rollenlager	125	15	37,5	45	100
B0493.14038	Rollenlager	140	15	37,5	45	115
B0493.16040	Rollenlager	160	20	40	60	135
B0493.18050	Rollenlager	180	20	50	60	170
B0493.20050	Rollenlager	200	20	50	60	205

Standard-Vollgummireifen auf Stahlblechfelge

Artikelübersicht
