

Stahlblech-Lenk- und Bockrollen Standard-Ausführung

Artikelbeschreibung/Produktabbildungen



Beschreibung

Werkstoff:

Gehäuse Stahlblech, Radkörper aus PA 6 mit aufvulkanisiertem Marken-Elastik-Vollgummireifen.

Ausführung:

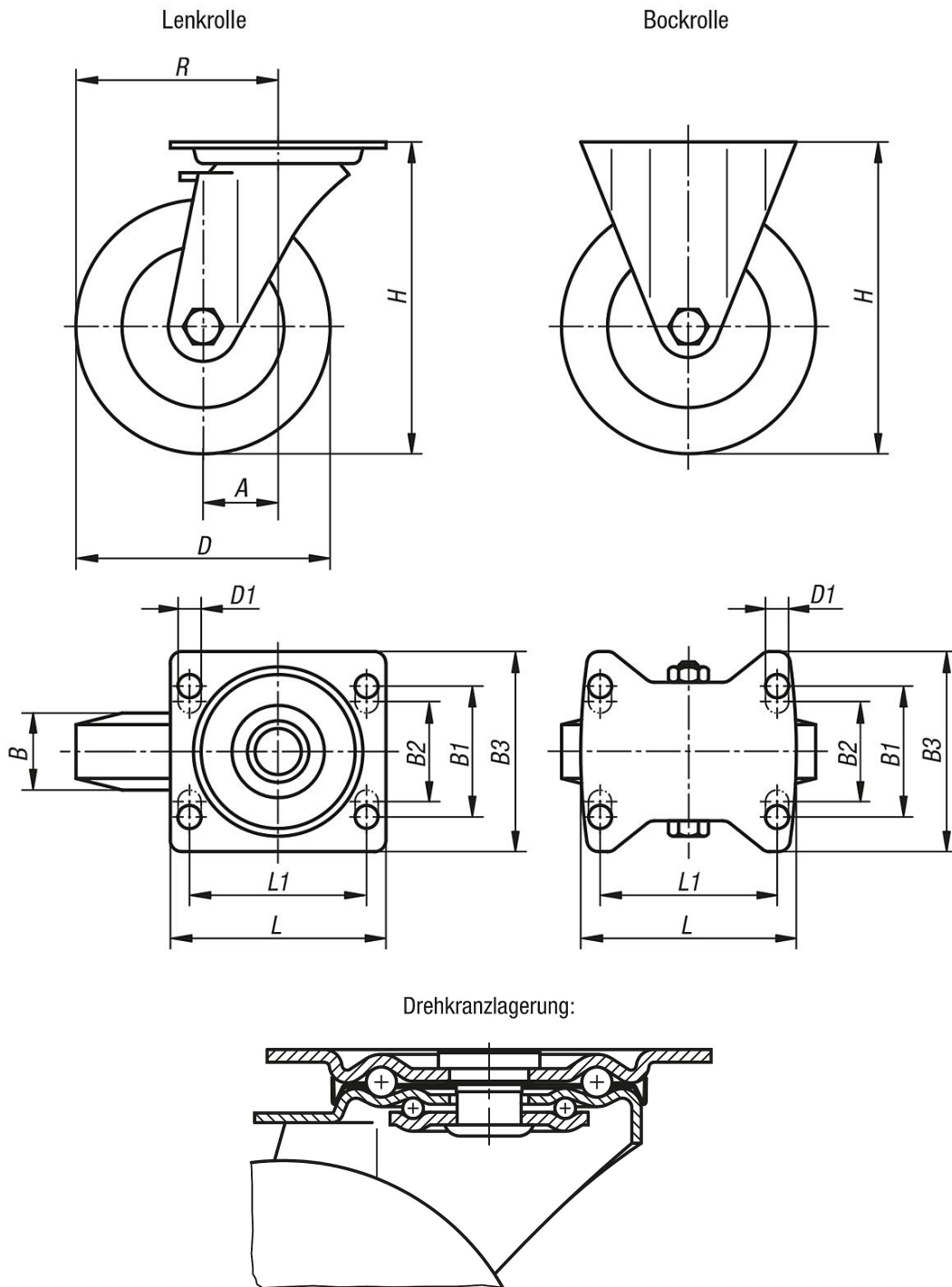
Gehäuse gepresst. Lenkrollengehäuse mit 2-facher Kugellagerung im Drehkranz und Kugelschutz. Räder mit Rollenlager.

Hinweis:

Radachse verschraubt. Räder stoß- und schlagfest.

Stahlblech-Lenk- und Bockrollen Standard-Ausführung

Zeichnungen



Artikelübersicht

Stahlblech-Lenk- und Bockrollen Standard-Ausführung

Bestellnummer	Benennung	Ausführung 1	Radlagerung	A	B	B1	B2	B3	D	D1	H	L	L1	R	Tragfähigkeit kg
B0483.100371	Bockrolle	ohne Feststellsystem	Rollenlager	-	32	-	60	85	100	9	125	100	80	-	170
B0483.125371	Bockrolle	ohne Feststellsystem	Rollenlager	-	37	-	60	85	125	9	150	100	80	-	200
B0483.160501	Bockrolle	ohne Feststellsystem	Rollenlager	-	50	75	80	110	160	11	195	140	105	-	350
B0483.200501	Bockrolle	ohne Feststellsystem	Rollenlager	-	50	75	80	110	200	11	235	140	105	-	400

Stahlblech-Lenk- und Bockrollen Standard-Ausführung

Artikelübersicht

Bestellnummer	Benennung	Ausführung 1	Radlagerung	A	B	B1	B2	B3	D	D1	H	L	L1	R	Tragfähigkeit kg
B0483.10037	Lenkrolle	ohne Feststellsystem	Rollenlager	36	32	-	60	85	100	9	125	100	80	86	170
B0483.12537	Lenkrolle	ohne Feststellsystem	Rollenlager	40	37	-	60	85	125	9	150	100	80	102,5	200
B0483.16050	Lenkrolle	ohne Feststellsystem	Rollenlager	60	50	75	80	110	160	11	195	140	105	140	350
B0483.20050	Lenkrolle	ohne Feststellsystem	Rollenlager	65	50	75	80	110	200	11	235	140	105	165	400
B0483.100372	Lenkrolle	mit Feststellsystem stop-fix	Rollenlager	36	32	-	60	85	100	9	125	100	80	86	170
B0483.125372	Lenkrolle	mit Feststellsystem stop-fix	Rollenlager	40	37	-	60	85	125	9	150	100	80	102,5	200
B0483.160502	Lenkrolle	mit Feststellsystem stop-fix	Rollenlager	60	50	75	80	110	160	11	195	140	105	140	350
B0483.200502	Lenkrolle	mit Feststellsystem stop-fix	Rollenlager	65	50	75	80	110	200	11	235	140	105	165	400